

# Zwora izolowana NH TM00/ISM

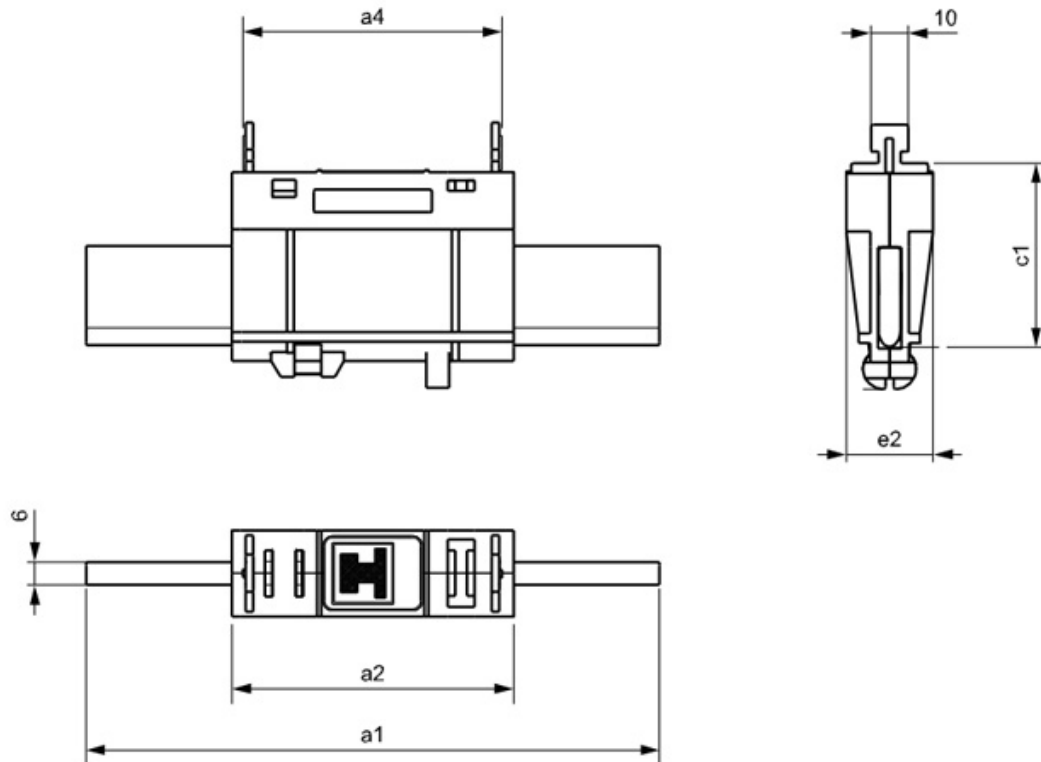
nr artykułu: N8584910



## Opis

Wielkość wg. normy DIN TM00/ISM, uchwyty izolowane.

## Wymiary montażowe



	a1	a2	a4	e2	c1
TM00/ISM	80	54	48,4	22,5	35

### DANE TECHNICZNE

#### Dane ogólne

Nazwa produktu:	Zwora izolowana NH
Oznaczenie producenta:	TM00/ISM
Nr artykułu:	N8584910
EAN:	4029155746362

#### Parametry elektryczne

Napięcie znamionowe $U_e$ [V]	690V
Prąd znamionowy $I_e$ [A]	160A
Kategoria użytkowania	

#### Parametry mechaniczne

#### Przyłącza kablowe

#### Warunki pracy