

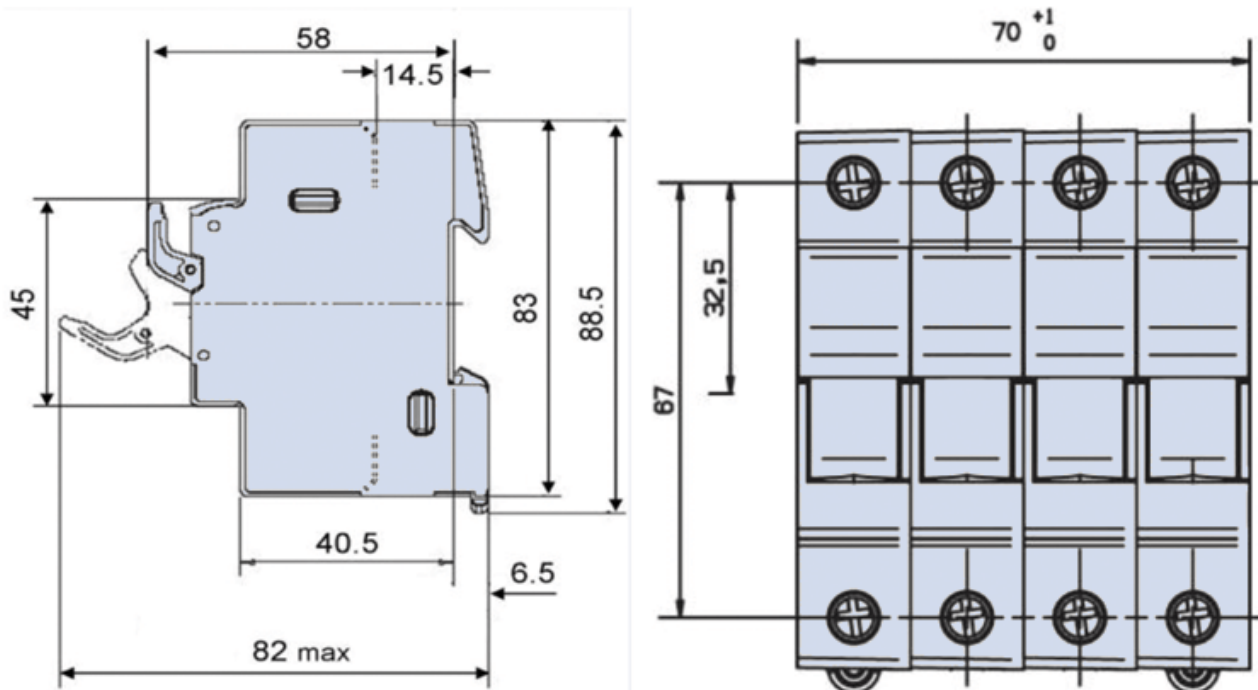
Podstawa do wkładek cylindrycznych 10x38 CMS104

nr artykułu: FZ305025C

Opis



Wymiary montażowe



DANE TECHNICZNE

Dane ogólne

Nazwa produktu:	Podstawa do wkładek cylindrycznych 10x38
Oznaczenie producenta:	CMS104
Nr artykułu:	FZ305025C
ETIM 5.0:	EC002705
EAN:	3605340357134

Parametry elektryczne

Wielkość	10x38
Kategoria użytkowania	

Parametry mechaniczne

Przyłącza kablowe

Warunki pracy