

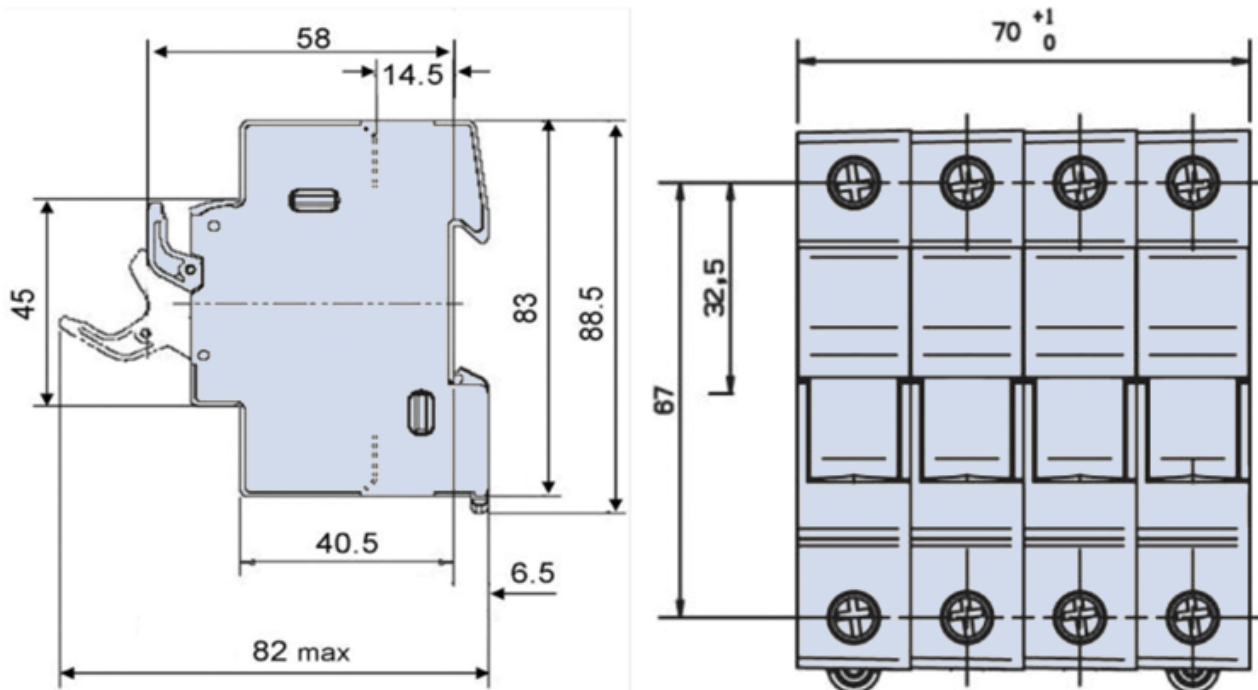
Podstawa do wkładek cylindrycznych 10x38 CMS103N

nr artykułu: FY305024C

Opis



Wymiary montażowe



DANE TECHNICZNE

Dane ogólne

Nazwa produktu:	Podstawa do wkładek cylindrycznych 10x38
Oznaczenie producenta:	CMS103N
Nr artykułu:	FY305024C
ETIM 5.0:	EC002705
EAN:	3605340357127

Parametry elektryczne

Wielkość	10x38
Kategoria użytkowania	

Parametry mechaniczne

Przyłącza kablowe

Warunki pracy