

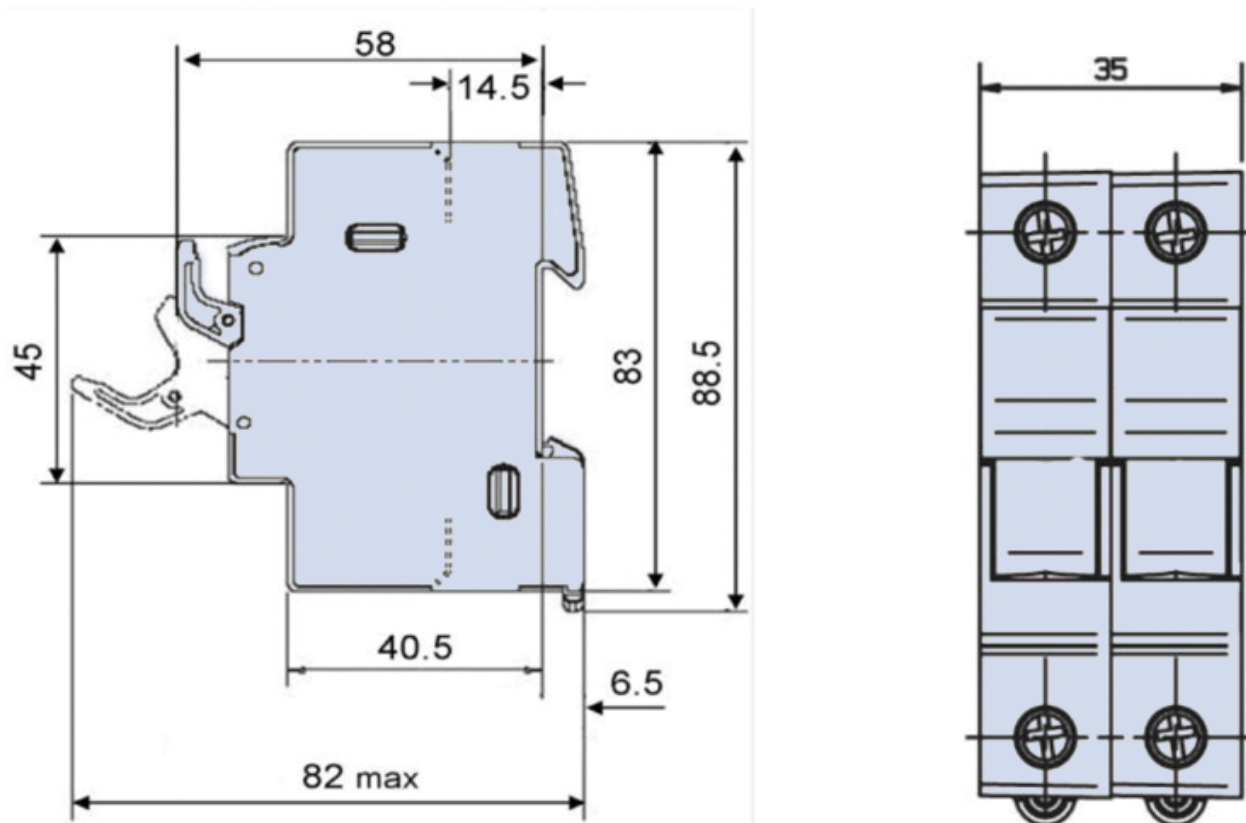
Podstawa do wkładek cylindrycznych 10x38 CMS102

nr artykułu: FW305022F

Opis



Wymiary montażowe



DANE TECHNICZNE

Dane ogólne

Nazwa produktu:	Podstawa do wkładek cylindrycznych 10x38
Oznaczenie producenta:	CMS102
Nr artykułu:	FW305022F
ETIM 5.0:	EC002705
EAN:	3605340357103

Parametry elektryczne

Wielkość	10x38
Kategoria użytkowania	

Parametry mechaniczne

Przyłącza kablowe

Warunki pracy