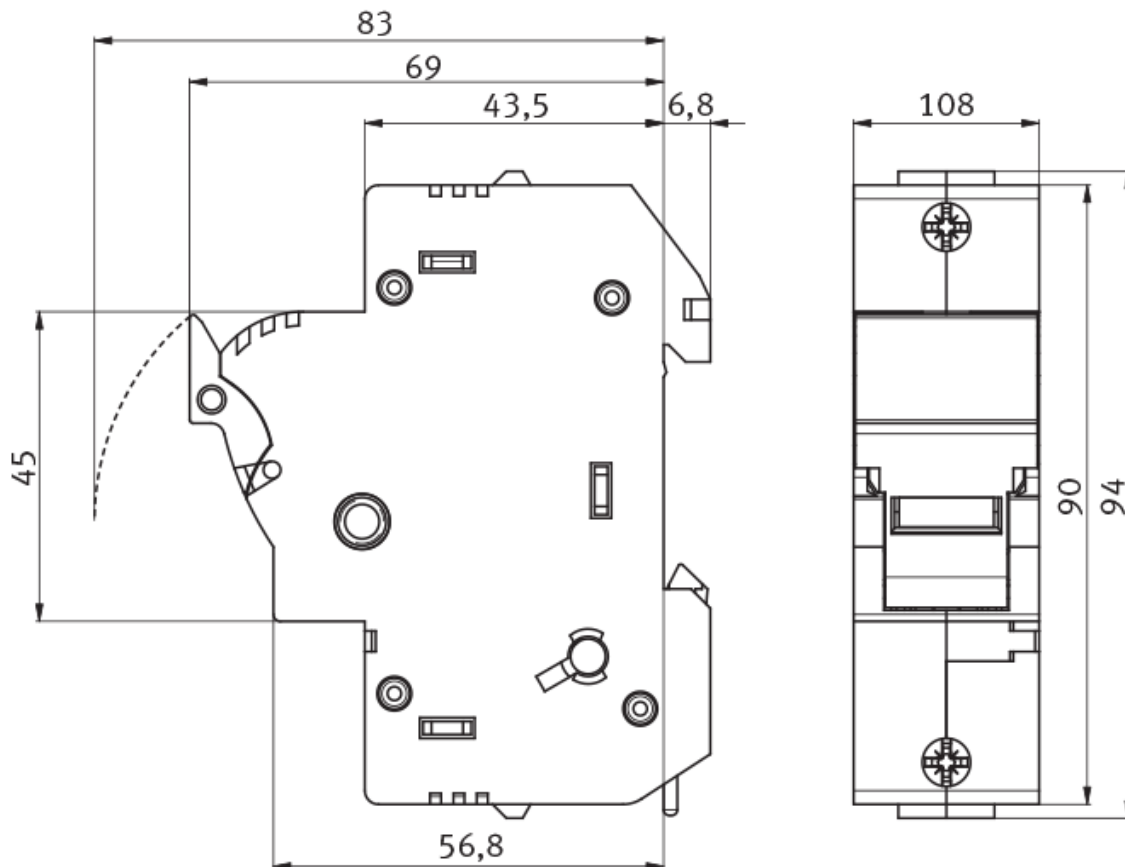


Rozłącznik bezpiecznikowy do wkładek cylindrycznych 14x51 (biegun N z lewej strony) Z14-LTL3N/L

nr artykułu: D8192827

Opis

Wymiary montażowe



DANE TECHNICZNE

Dane ogólne

Nazwa produktu:	Rozłącznik bezpiecznikowy do wkładek cylindrycznych 14x51 (biegun N z lewej strony)
Oznaczenie producenta:	Z14-LTL3N/L
Nr artykułu:	D8192827

Parametry elektryczne

Wielkość	14x51
Napięcie znamionowe U_e [V]	690V AC
Napięcie udarowe U_i [V]	8kV
Prąd znamionowy I_e [A]	25-50A
Prąd cieplny z wkładką topikową I_{th} [A]	25-50A

Maksymalna dopuszczalna strata mocy na wkładce topikowej Pa [W]	5W
Częstotliwość znamionowa f [Hz]	40 - 60Hz
Warunkowy znamionowy prąd zwarciovowy	120kA (500V AC)
Kategoria użytkowania	AC-22B (690V/50A)
Parametry mechaniczne	
Mechaniczny okres użytkowania (cykle łączeniowe)	1700
Elektryczny okres użytkowania (cykle łączeniowe)	300
Przyłącza kablowe	
Rodzaj przyłącza	zacisk 1,5-35mm ²
Moment dokręcenia	2,5Nm
Warunki pracy	
Temperatura otoczenia T [°C]	od -5 do +40°C
Kategoria przepięcia	III