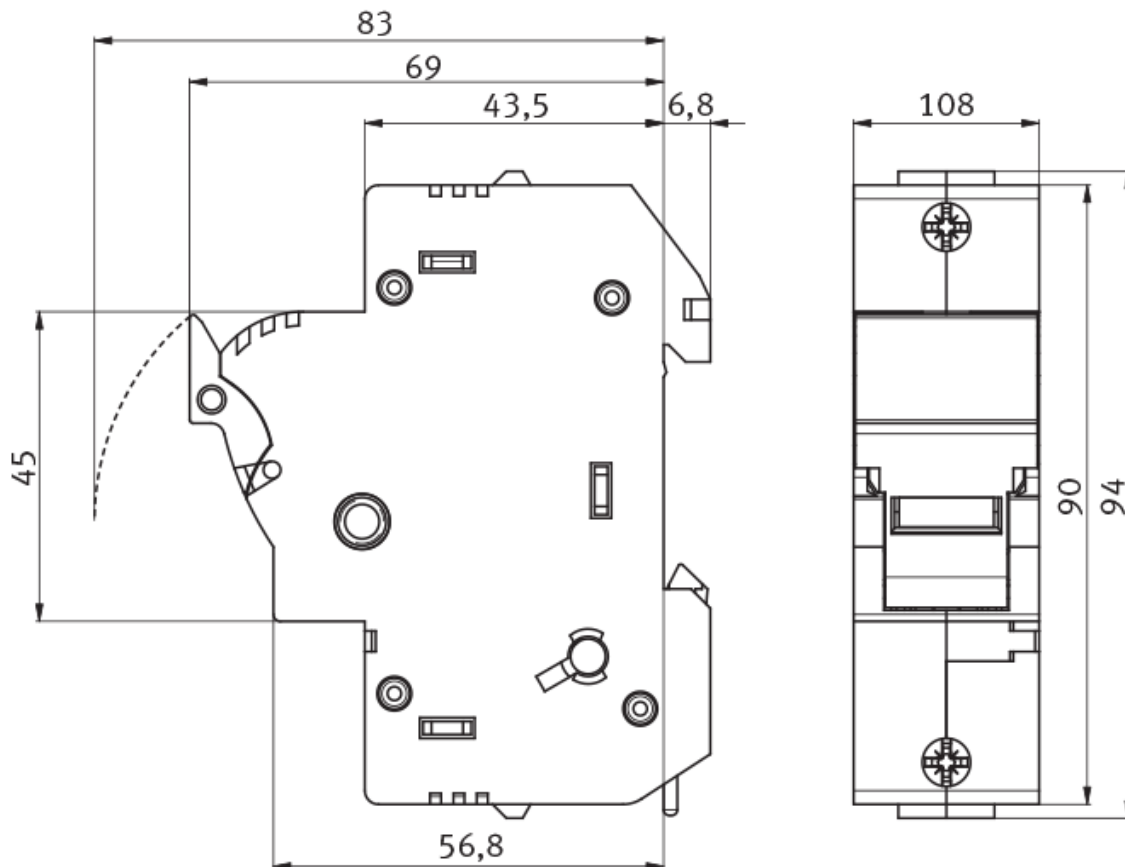


# Rozłącznik bezpiecznikowy do wkładek cylindrycznych 14x51 Z14-LTL3N

nr artykułu: D8192825

Opis

## Wymiary montażowe



### DANE TECHNICZNE

#### Dane ogólne

Nazwa produktu:	Rozłącznik bezpiecznikowy do wkładek cylindrycznych 14x51
Oznaczenie producenta:	Z14-LTL3N
Nr artykułu:	D8192825
ETIM 5.0:	EC002705
EAN:	4029155187622

#### Parametry elektryczne

Wielkość	14x51
Napięcie znamionowe $U_e$ [V]	690V AC
Napięcie udarowe $U_i$ [V]	8kV
Prąd znamionowy $I_e$ [A]	25-50A

Prąd cieplny z wkładką topikową I <sub>th</sub> [A]	25-50A
Strata mocy przy I <sub>th</sub> (bez wkładki topikowej) P <sub>v</sub> [W]	3,6W
Maksymalna dopuszczalna strata mocy na wkładce topikowej P <sub>a</sub> [W]	5W
Częstotliwość znamionowa f [Hz]	40 - 60Hz
Warunkowy znamionowy prąd zwarciový	120kA (500V AC)
Kategoria użytkowania	AC-22B (690V/50A)
<b>Parametry mechaniczne</b>	
Mechaniczny okres użytkowania (cykle łączeniowe)	1700
Elektryczny okres użytkowania (cykle łączeniowe)	300
<b>Przyłącza kablowe</b>	
Rodzaj przyłącza	zacisk 1,5-35mm <sup>2</sup>
Moment dokręcenia	2,5Nm
<b>Warunki pracy</b>	
Temperatura otoczenia T [°C]	od -5 do +40°C
Kategoria przepięcia	III