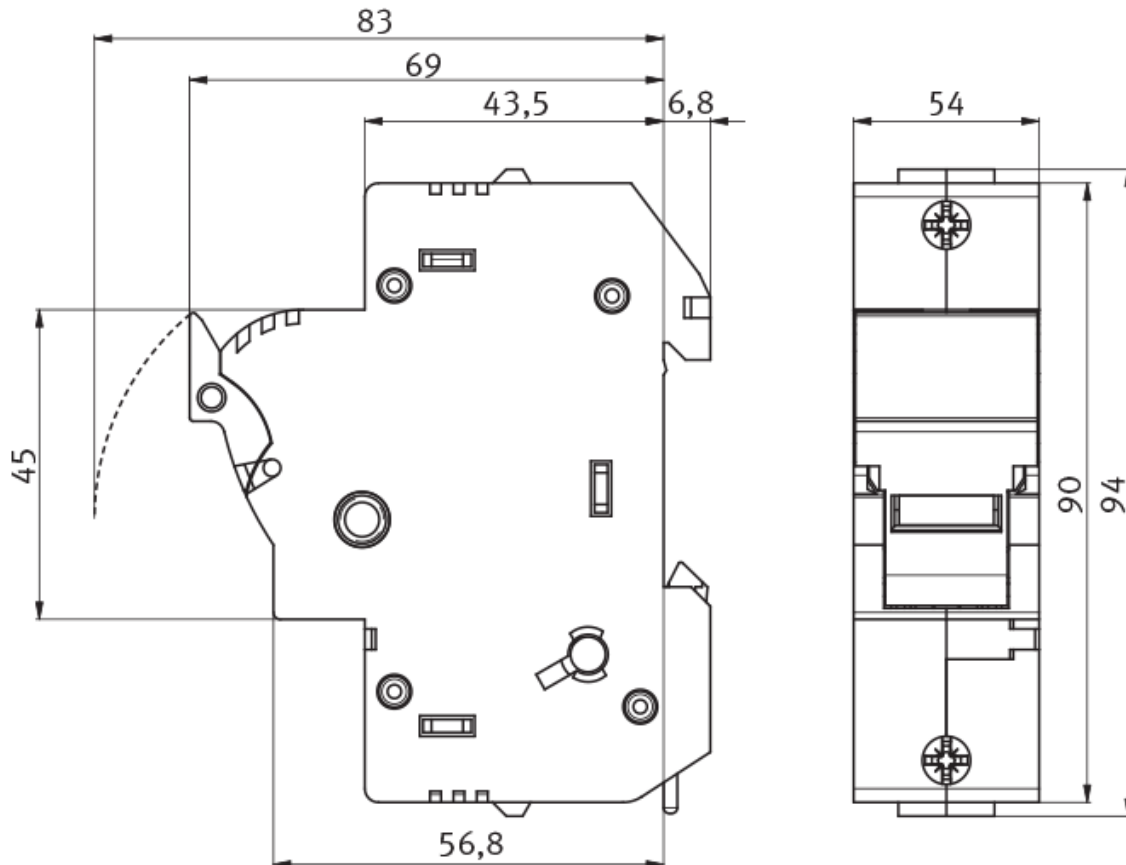


Rozłącznik bezpiecznikowy do wkładek cylindrycznych 14x51 (biegun N z lewej strony) Z14-LTL1N/L

nr artykułu: D8192719

Opis

Wymiary montażowe



DANE TECHNICZNE

Dane ogólne

| | |
|------------------------|---|
| Nazwa produktu: | Rozłącznik bezpiecznikowy do wkładek cylindrycznych 14x51 (biegun N z lewej strony) |
| Oznaczenie producenta: | Z14-LTL1N/L |
| Nr artykułu: | D8192719 |

Parametry elektryczne

| | |
|--|---------|
| Wielkość | 14x51 |
| Napięcie znamionowe U_e [V] | 690V AC |
| Napięcie udarowe U_i [V] | 8kV |
| Prąd znamionowy I_e [A] | 25-50A |
| Prąd cieplny z wkładką topikową I_{th} [A] | 25-50A |

| | |
|---|------------------------------|
| Maksymalna dopuszczalna strata mocy na wkładce topikowej Pa [W] | 5W |
| Częstotliwość znamionowa f [Hz] | 40 - 60Hz |
| Warunkowy znamionowy prąd zwarciovowy | 120kA (500V AC) |
| Kategoria użytkowania | AC-22B (690V/50A) |
| Parametry mechaniczne | |
| Mechaniczny okres użytkowania (cykle łączeniowe) | 1700 |
| Elektryczny okres użytkowania (cykle łączeniowe) | 300 |
| Przyłącza kablowe | |
| Rodzaj przyłącza | zacisk 1,5-35mm ² |
| Moment dokręcenia | 2,5Nm |
| Warunki pracy | |
| Temperatura otoczenia T [°C] | od -5 do +40°C |
| Kategoria przepięcia | III |