

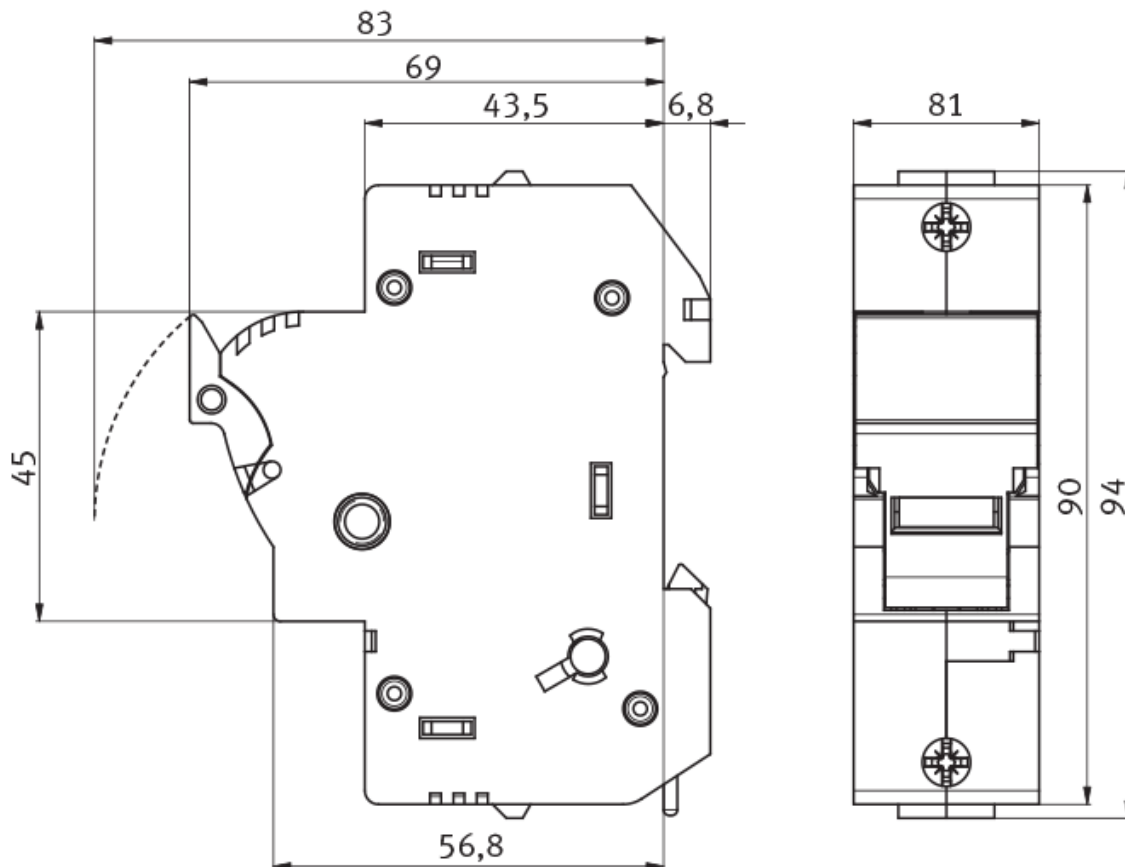
Rozłącznik bezpiecznikowy do wkładek cylindrycznych 14x51 Z14-LTL3

nr artykułu: D8192323

Opis



Wymiary montażowe



DANE TECHNICZNE

Dane ogólne

| | |
|------------------------|---|
| Nazwa produktu: | Rozłącznik bezpiecznikowy do wkładek cylindrycznych 14x51 |
| Oznaczenie producenta: | Z14-LTL3 |
| Nr artykułu: | D8192323 |
| ETIM 5.0: | EC002705 |
| EAN: | 4029155572657 |

Parametry elektryczne

| | |
|-------------------------------|---------|
| Wielkość | 14x51 |
| Napięcie znamionowe U_e [V] | 690V AC |
| Napięcie udarowe U_i [V] | 8kV |
| Prąd znamionowy I_e [A] | 25-50A |

| | |
|---|------------------------------|
| Prąd cieplny z wkładką topikową I _{th} [A] | 25-50A |
| Strata mocy przy I _{th} (bez wkładki topikowej) P _v [W] | 2,7W |
| Maksymalna dopuszczalna strata mocy na wkładce topikowej P _a [W] | 5W |
| Częstotliwość znamionowa f [Hz] | 40 - 60Hz |
| Warunkowy znamionowy prąd zwarciový | 120kA (500V AC) |
| Kategoria użytkowania | AC-22B (690V/50A) |
| Parametry mechaniczne | |
| Mechaniczny okres użytkowania (cykle łączeniowe) | 1700 |
| Elektryczny okres użytkowania (cykle łączeniowe) | 300 |
| Przyłącza kablowe | |
| Rodzaj przyłącza | zacisk 1,5-35mm ² |
| Moment dokręcenia | 2,5Nm |
| Warunki pracy | |
| Temperatura otoczenia T [°C] | od -5 do +40°C |
| Kategoria przepięcia | III |