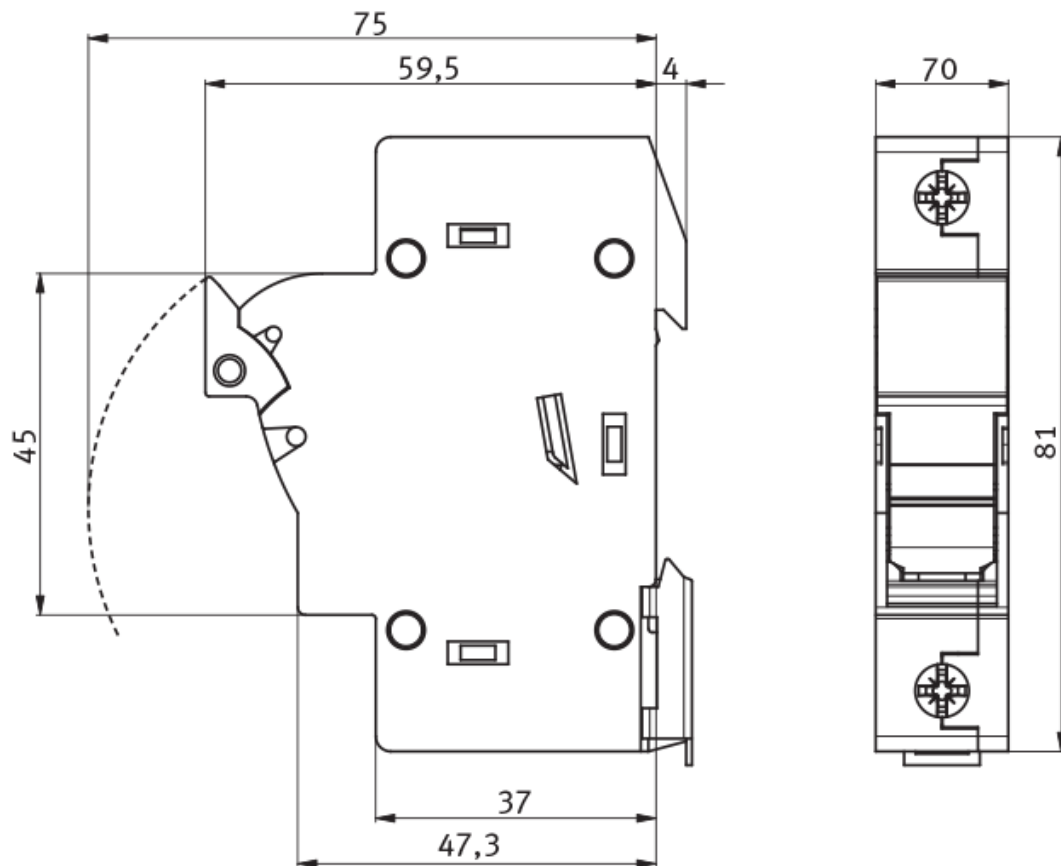


Rozłącznik bezpiecznikowy do wkładek cylindrycznych 10x38 Z10-LTL3N

nr artykułu: D8191811

Opis

Wymiary montażowe



DANE TECHNICZNE

Dane ogólne

Nazwa produktu:	Rozłącznik bezpiecznikowy do wkładek cylindrycznych 10x38
Oznaczenie producenta:	Z10-LTL3N
Nr artykułu:	D8191811
ETIM 5.0:	EC002705
EAN:	4029155756316

Parametry elektryczne

Wielkość	10x38
Napięcie znamionowe U_e [V]	690V AC
Napięcie udarowe U_i [V]	8kV
Prąd znamionowy I_e [A]	10-32A

Prąd cieplny z wkładką topikową I _{th} [A]	10-32A
Strata mocy przy I _{th} (bez wkładki topikowej) P _v [W]	1,1W
Maksymalna dopuszczalna strata mocy na wkładce topikowej P _a [W]	3W
Częstotliwość znamionowa f [Hz]	40 - 60Hz
Warunkowy znamionowy prąd zwarciov	100kA (400V AC)
Kategoria użytkowania	AC-22B
Parametry mechaniczne	
Mechaniczny okres użytkowania (cykle łączeniowe)	1700
Elektryczny okres użytkowania (cykle łączeniowe)	300
Przyłącza kablowe	
Rodzaj przyłącza	zacisk 1-25mm ²
Moment dokręcenia	2Nm
Warunki pracy	
Temperatura otoczenia T [°C]	od -5 do +40°C
Kategoria przepięcia	III