

Ogranicznik przepięć - Typ 3 MSB6-400/LD

nr artykułu: C561312

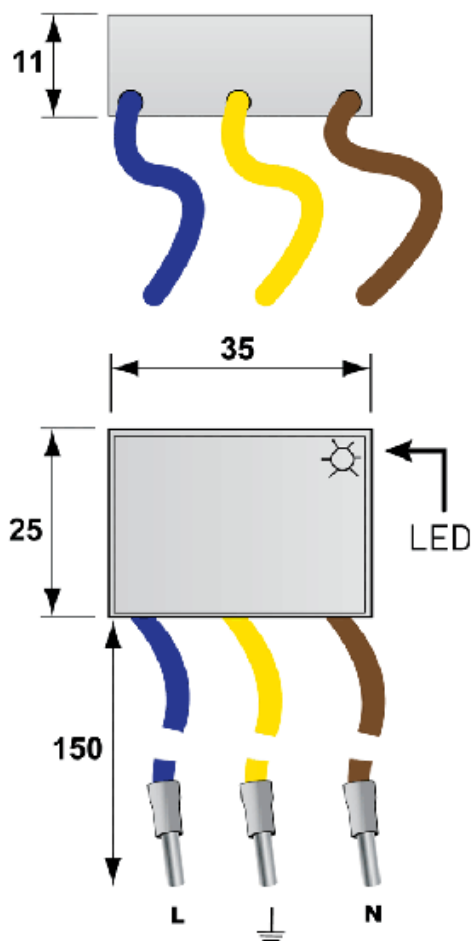


Opis

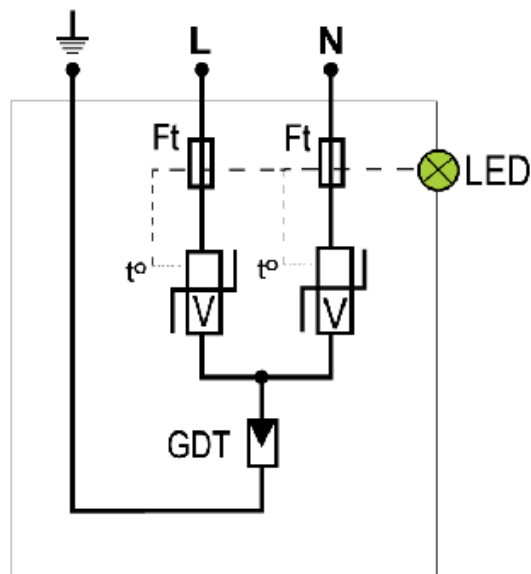
Ogranicznik przepięć do sieci AC firmy CITELE, gdzie jako elementy zabezpieczające zastosowano warystory oraz iskiernik gazowy, przeznaczony do zabezpieczania światła LED wewnątrz budynków, oraz gniazdek elektrycznych jako 3-ci stopień zabezpieczeń przeciwko przepięciom indukowanym. Wyposażony sygnalizację diodą LED.

- Napięcie znamionowe $U_n=230V$ AC
- Maksymalne napięcie znamionowe $U_c=255V$ AC
- Maksymalny prąd wyładowczy (8/20 μ s)
 $I_{max}=6kA$

Wymiary montażowe



Schemat



V: warytor

Ft: bezpiecznik termiczny

T°: termiczny system rozłączania

GDT: iskiernik gazowy

Buzzer: alarm dźwiękowy (warkot)

DANE TECHNICZNE

Dane ogólne	
Nazwa produktu:	Ogranicznik przepięć - Typ 3
Oznaczenie producenta:	MSB6-400/LD
Nr artykułu:	C561312
Jednostka w opakowaniu:	
Zastosowanie:	
ETIM 5.0:	
EAN:	5902232680720
Normy kontrolne:	IEC 61643-11, EN 61643-11
Parametry elektryczne	
Układ połączeń	
Układ sieci	TT-TN
Napięcie AC [V]	230V AC
Napięcie DC [V]	

Maksymalne napięcie - Uc[V]	255V AC
Najwyższe napięcie trwałej pracy Uc [V]	
Najwyższe napięcie trwałej pracy Uc AC [V]	
Najwyższe napięcie trwałej pracy Uc DC [V]	
Maks. prąd przy połączeniu szeregowym I [A]	
Częstotliwość znamionowa - fn [Hz]	
Przebiecie dorywcze TOV - 5 sekund - UT [V]	335V AC wytrż.
Przebiecie dorywcze TOV - 120 minut - UT [V]	440V AC rozł.
Przebiecie dorywcze TOV (N-PE) - UT [V]	
Przebiecie dorywcze TOV (L-PE) - UT [V]	
Przebiecie dorywcze TOV - UT [V]	
Prąd udarowy (10/350 μ s) - Iimp [kA]	
Energia właściwa na biegun - W/R [kJ/Ohm]	
Udar kombinowany - Uoc [kV]	
Udar kombinowany - test kl. III - Uoc [kV]	6kV
Udar kombinowany - test wg IEEE C62.41.2 - Uoc [kV]	
Prąd upływu - Ic [A]	BRAK
Prąd roboczy / prąd upływu przy Uc - I [A]c	BRAK
Prąd następczy - If [A]	BRAK
Zdolność gaszenia prądu następczego - I _{fi} [Aeff]	
Maks. prąd - podłączenie przewodów V [A]	
Sposób ochrony	CM/DM
Czas zadziałania - tA [ns]	
Maks. znam. prąd obciążenia - IL [A]	
Prąd udarowy (10/350 μ s) / 1 bieg. - Iimp [kA]	
Prąd udarowy całkowity (10/350 μ s) / 1 bieg. - I _{total} [kA]	
Znamionowy prąd wyładowczy (8/20 μ s) - IN [kA]	
Znamionowy prąd wyładowczy (8/20 μ s) na biegun - IN [kA]	
Maks. prąd wyładowczy (8/20 μ s) na biegun - I _{max} [kA]	3kA
Maks. prąd wyładowczy (8/20 μ s) razem - I _{total} [kA]	
Napięciowy poziom ochrony przy In - Up [kV]	
Napięciowy poziom ochrony przy Uoc - Up [kV]	
Napięciowy poziom ochrony - Up [kV]	
Napięciowy poziom ochrony przy 6kV (1,2/50 μ s - Up [kV]	
Napięciowy poziom ochrony przy 5kA - Up [kV]	
Napięciowy poziom ochrony przy 3kA - Up [kV]	

Napięciowy poziom ochrony przy 10kA - Up [kV]	
Napięciowy poziom ochrony przy 12,5kA - Up [kV]	
Napięciowy poziom ochrony przy I _{max} - Up [kV]	
Napięciowy poziom ochrony przy I _n - CM/DM(2) - Up [kV]	
Napięciowy poziom ochrony przy LM/DM - Up [kV]	
Napięciowy poziom ochrony CM/DM @ I _n (8/20μs) i @ 6kV (1,2/50μs) - Up [kV]	1,5kV/1,5kV
Napięcie zadziałania L-PE - U _s [kV]	
Maksymalna pojemność bocznika [μF]	
RFI Filtr [Mhz]	
Wytrzymałość zwarciova - IISCCR [A]	3000A
Odporność na zwarcie - I _p [kA]	
Tłumienność wtrąceniowa [dB]	
Tłumienność odbiciowa [dB]	
Współczynnik fali stojącej VSWR	
Impedancja Z [Ω]	
Parametry mechaniczne	
Podłączenie do sieci	przewód
Wskaźnik pracy	włączona zielona dioda LED
Wymiary montażowe	
Przekrój przewodu	
Wskaźnik uszkodzeń	rozłączenie
Zachowanie po uszkodzeniu	wyłączona LED
Sygnalizacja zdalna (FS)	
Moc załączalna maks.	
Przekrój przyłącza FS	
Montaż	płyta/puszka gniazda elektrycznego
Zakres temperatur pracy	od -40 do +85°C
Stopień ochrony obudowy	IP65
Materiał obudowy	tworzywo UL94-V0
Przyłącza kablowe	
Warunki pracy	