

Podłączanie kabli do szyny typu LSV

Zalety:

- Przykręcenie podstawy do szyny zbiorczej
- Prąd do 315A
- Bezpośredni montaż oszczędzający miejsce i czas
- Pewne połączenie wtyczki z podstawą
- Wtyczka z blokadą
- Instalacja wtyczki przy pomocy uchwytu do wkładek NH
- Instalacja we wtyczce przy pomocy dwóch zacisków
- Kategoria użytkowa AC-22B i wytrzymałość zwarciova 80kA
- Wtyczka z miejscem na wkładkę NH00




Schematy oraz więcej danych technicznych na stronach www.jeanmueller.pl


	Opis	Ilość	Typ	Nr artykułu
	Wtyczka	24	KS-LSV/FV	I7000001
	Pojedyncza podstawa	15	D-LSV	I1000001
	Podwójna podstawa	27	ZD-LSV	I2000001
	Wtyczka z miejscem na wkładkę NH00	12	SE-LSV	I5000001

Akcesoria

	Opis	Ilość	Typ	Nr artykułu
	Zaślepka serwisowa	1	P-LSV	I6000001
	Osłona	10	A-LSV	I8000018
	Osłona pustego pola	16	H-LSV/5+10	I8000019


Akcesoria


	Opis	Ilość	Oznaczenie	Nr artykułu	Strona
Osłona zacisków ramkowych					
	dla K0G	3	H-K0	K8000075	275
	dla K2G, K2G-30, K2HG	3	H-K2	K8200076	275
	dla K3G	3	H-K3	K8300077	275

Osłona zacisków ramkowych typu V					
	dla KM2G, KM2G-F	3	HRV	L8990573	275
	dla KV2HG	3	HR-K 2...	L8250005	275

Osłona listwowych zacisków szeregowych					
	dla KL0G	1	H-KL0G	K8700005	275
	dla KL1G	1	H-KL1G	K8700004	275
	dla KL2HG	1	H-KL2HG	K8700006	275
	dla KL3G	1	H-KL3G	K8700002	275
	dla KL4G	1	H-KL4G	K8700003	275
	dla KL5G	1	H-KL5G	K8700001	275

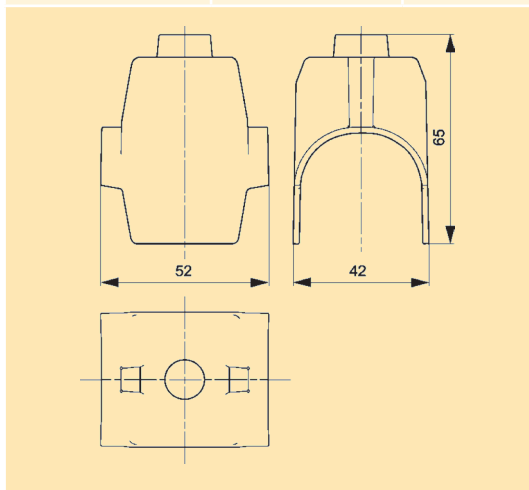
Oferowany produkt jest 5-biegunowy, przy zastosowaniu 3- i 4-biegunowego wykonania należy odłamać boczne części osłony

Osłona boczna listw zaciskowych KL					
	dla KL0G	1	B-KL0G	K8700014	275
	dla KL1G	1	B-KL1G	K8700015	275
	dla KL2HG	1	B-KL2HG	K8700016	275
	dla KL3G	1	B-KL3G	K8700017	275

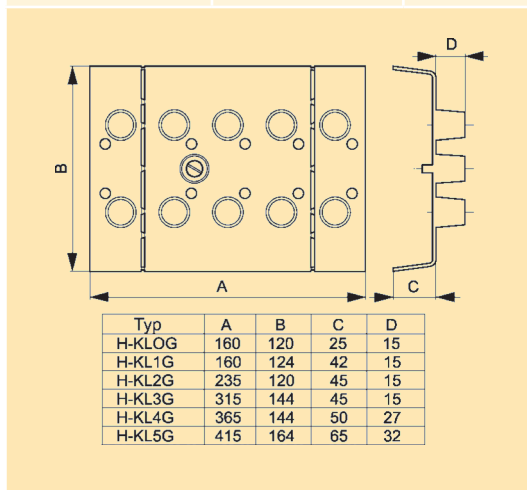
Osłona zacisków transformatorowych					
	dla zacisków KTB	1	A-KTB/M12-M30x2	K8504153	276
	dla zacisków KTB	1	A-KTB/M42x3-M48x3	K8506155	276
	dla zacisków KTBO	1	A-KTBO/M12-M30x2	K8504259	276
	dla zacisków KTBO	1	A-KTBO/M42x3-M48x3	K8506261	276
	dla zacisków KT2	1	A-KT2	K8500001	-
	dla zacisków KT3 i KT4	1	A-KT4/3	K8500003	-
	dla zacisków KT02	1	A-KT02	K8500005	276
	dla zacisków KT04	1	A-KT04	K8500006	-

Wymiary

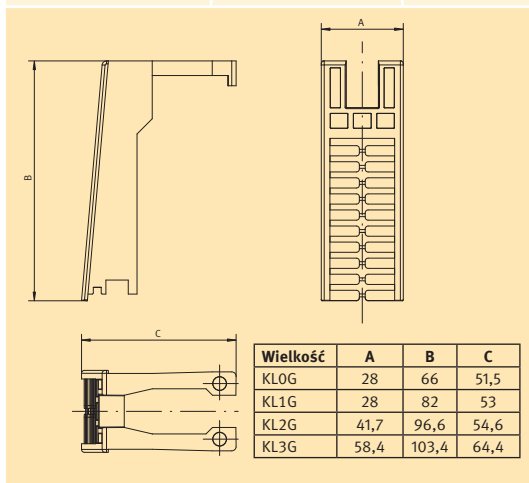
Oznaczenie	Nr artykułu	Strona
HRV/KM2.../GELB	L8990573	274



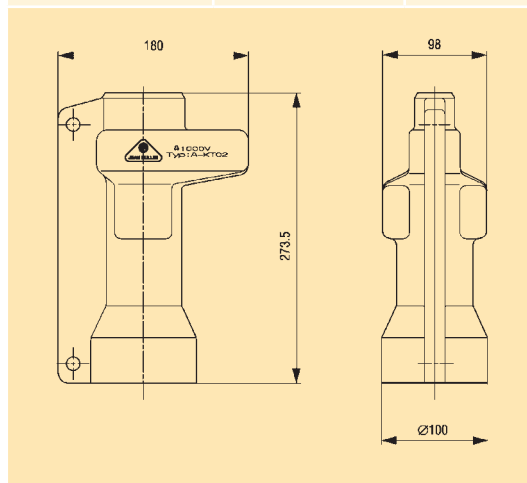
Oznaczenie	Nr artykułu	Strona
H-KL...	K87...	274



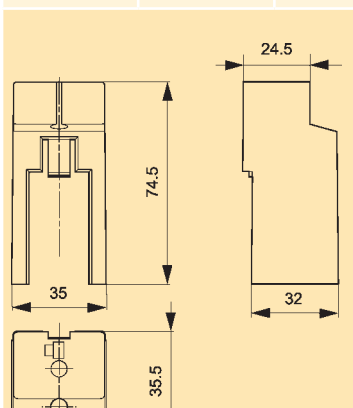
Oznaczenie	Nr artykułu	Strona
A-KT2	K8500001	274



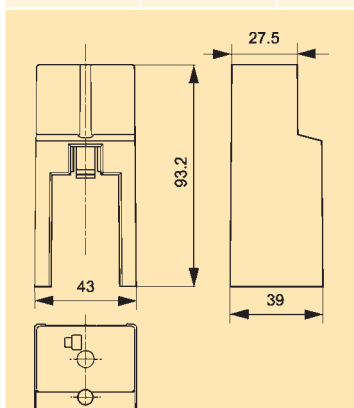
Oznaczenie	Nr artykułu	Strona
A-KT02	K8500005	274



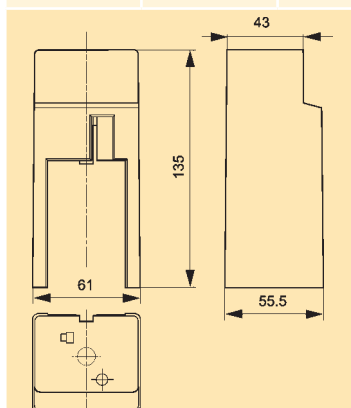
Oznaczenie	Nr artykułu	Strona
H-K0	K8000075	274



Oznaczenie	Nr artykułu	Strona
H-K2	K8200076	274

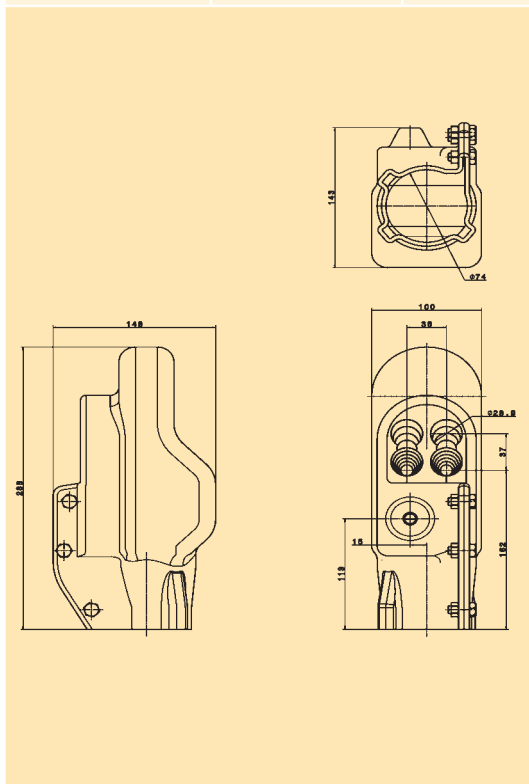


Oznaczenie	Nr artykułu	Strona
H-K3	K8300077	274

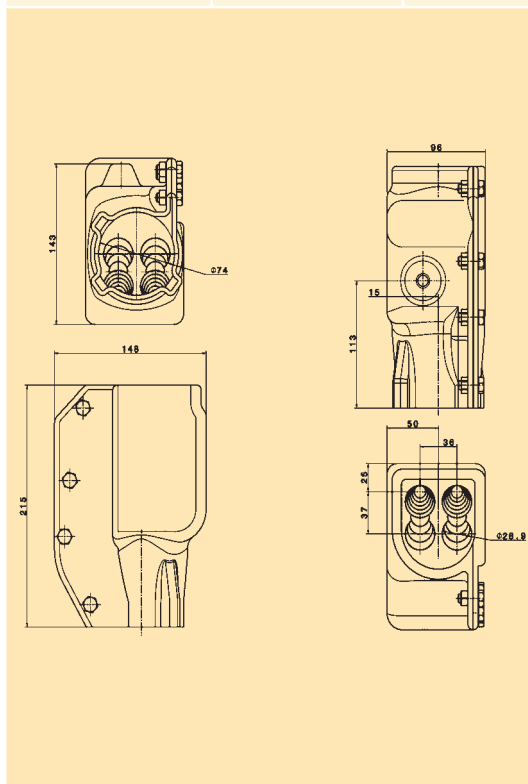


Wymiary

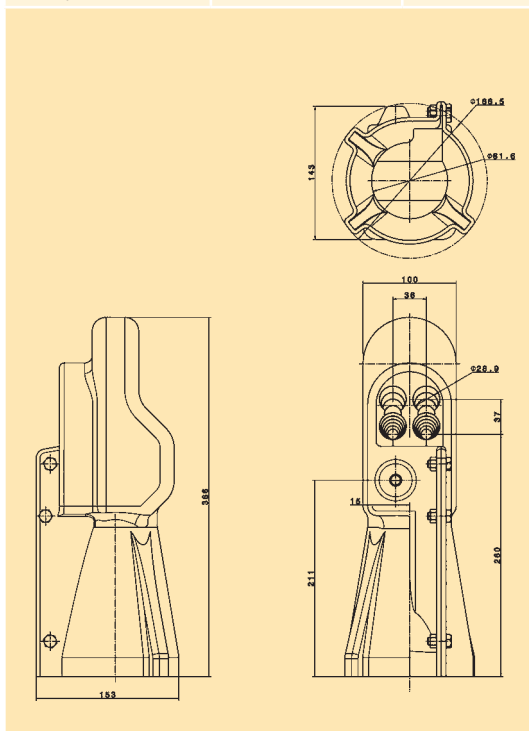
Oznaczenie	Nr artykułu	Strona
A-KTB/M12-M30x2	K8504153	274



Oznaczenie	Nr artykułu	Strona
A-KTBO/M12-M30x2	K8504259	274



Oznaczenie	Nr artykułu	Strona
A-KTB/M42x3-M48x3	K8506155	274



Oznaczenie	Nr artykułu	Strona
A-KTBO/M42x3-M48x3	K8506261	274

