

Drzwi jednoskrzydłowe KVS00-10/SV

nr artykułu: S751001220



Opis

- Prąd znamionowy $I_n = 630A$
- Napięcie znamionowe $U_n = 400V AC$
- Klasa ochronności - II
- Stopień ochrony IP44
- Normy EN 60439

Opis

Szafka typu **KVS00-10/SV** wykonana jest z trudnopalnego poliestru wzmacnianego włóknem szklanym. Materiał zapewnia wysoką odporność na warunki atmosferyczne i uszkodzenia mechaniczne. Standardowym kolorem jest RAL7035. Szafka posiada profilowaną strukturę powierzchni co dodatkowo zwiększa jej wytrzymałość mechaniczną i utrudnia plakatowanie. Odpowiednio zaprojektowany i wykonany system otworów wentylacyjnych zapobiega gromadzeniu się nadmiernej ilości wilgoci wewnątrz szafy. Szafka dostarczana jest w elementach do samodzielnego montażu - opakowanie zawiera jedną sztukę. Można do niej zamówić cokół FP00-10/KS lub płytę podłogową BPL00. Szafka KVS00-10/SV ma 461 mm szerokości zew., 322 mm głębokości zew. oraz 862 mm wysokości.

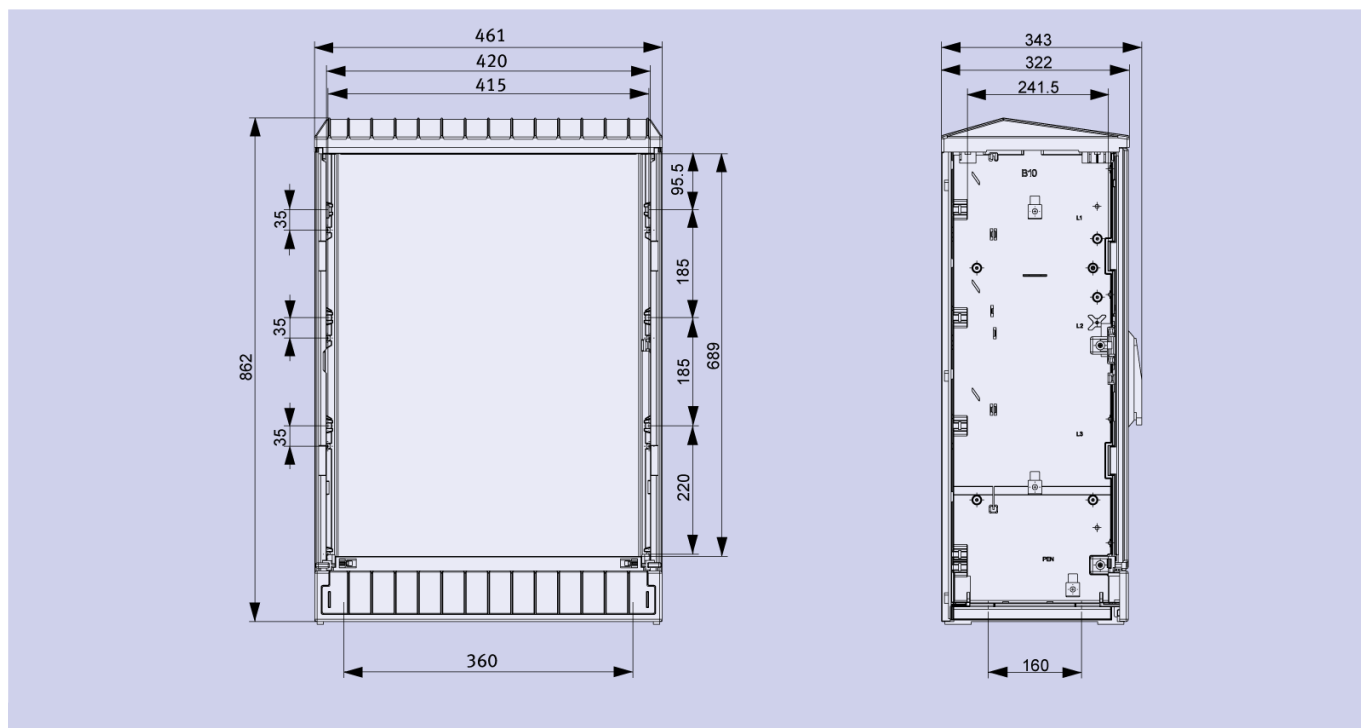
Zastosowanie

Złącza pomiarowe oraz kablowo-rozdzielcze zabudowane listwami bezpiecznikowymi typu L, lub rozłącznikami SL, szafy do sterowania oświetleniem ulicznym, itp.

Wymiary kartonu: 100 cm dł. x 60 cm szer. x
15 cm wys.

Waga brutto (+20 kg paleta): 16 kg

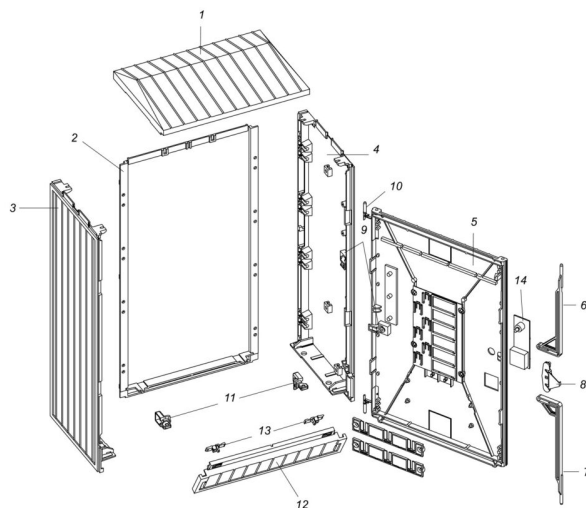
Wymiary montażowe



Budowa

Obudowy typu KVS/10

Wielkość 00



Elementy szafki typu KVS-10			
Nr	Opis	Wielkość	Nr artykułu
1	Dach	00	S8500847
2	Ścianka tylna	00	S8500844
3	Lewa ścianka boczna	-	S8900872
4	Prawa ścianka boczna	-	S8900873
5	Drzwi	00	S8500845
6	Górny suwak blokujący	-	S8900515
7	Dolny suwak blokujący	-	S8900516
8	Języczek zamknięcia	-	S8900591
9	Blokada	-	S8900592
10	Kołek zawiasowy	-	S8900426
11	Zawias	-	S8900527
12	Segment	00	S8500846
13	Blokada segmentu	-	S8900524
14	Klamka do zamka SV	-	S8900346
	Klamka do zamka SVD	-	S8900589
	Klamka do klódki SVV	-	S8900126

DANE TECHNICZNE	
Dane ogólne	
Nazwa produktu:	Drzwi jednoskrzydłowe
Oznaczenie producenta:	KVS00-10/SV
Nr artykułu:	S751001220
Wielkość:	00
Wykonanie:	dostarczane w elementach do montażu, bez cokołu
Jednostka w opakowaniu:	1
EAN:	4029155367499
Parametry elektryczne	
Napięcie znamionowe Ue [V]	400V AC
Prąd znamionowy Ie [A]	630A*
Napięcie znamionowe izolacji AC Ui [V]	1000 V
Stopień ochrony	IP44
Klasa ochronności	II
Odporność na uderzenia mechaniczne	IK10
Odporność na żar [°C]	960°C
Temperatura otoczenia Tu [°C]	od -25 do + 80°C
Parametry mechaniczne	
Waga (bez opakowania)	16 kg
Kolor	RAL7035
Materiał	poliester wzmocniony włóknem szklanym (SMC)
Powierzchnia	żebrowana
Szerokość	461mm
Wysokość	862mm
Głębokość	322mm
Przyłącza kablowe	
Warunki pracy	