

Drzwi dwukrzydłowe KVS1-10/SV

nr artykułu: S711002220



Opis

- Prąd znamionowy $I_n = 630A$
- Napięcie znamionowe $U_n = AC400V$
- Klasa ochronności - II
- Stopień ochrony IP44
- Normy EN 60439

Opis

Szafka typu **KVS1-10/SV** wykonana jest z trudnopalnego poliestru wzmocnianego włóknem szklanym. Materiał zapewnia wysoką odporność na warunki atmosferyczne i uszkodzenia mechaniczne. Standardowym kolorem jest RAL7035. Szafka posiada profilowaną strukturę powierzchni co dodatkowo zwiększa jej wytrzymałość mechaniczną i utrudnia plakatowanie. Odpowiednio zaprojektowany i wykonany system otworów wentylacyjnych zapobiega gromadzeniu się nadmiernej ilości wilgoci wewnątrz szafy. Szafka dostarczana jest w elementach do samodzielnego montażu – opakowanie zawiera jedną sztukę. Można do niej zamówić cokół FP1-10/KS lub płytę podłogową BPL1. Szafka KVS1-10/SV ma 791 mm szerokości zew., 322 mm głębokości zew. oraz 862 mm wysokości.

Zastosowanie

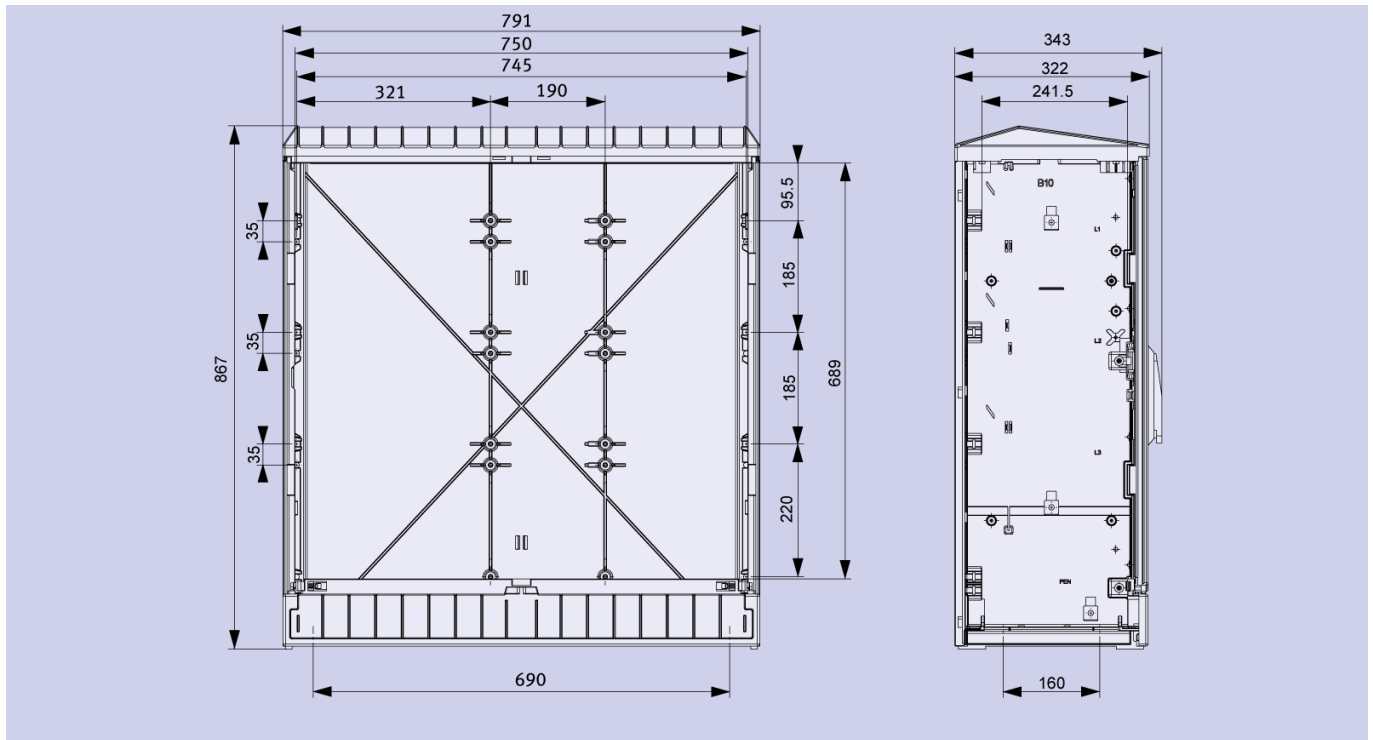
Złącza kablowo rozdzielcze zabudowane listwami bezpiecznikowymi typu L, lub rozłącznikami SL, szafy do sterowania oświetleniem ulicznym, itp.

Wymiary kartonu: 120 cm dł. x 86 cm szer. x

15 cm wys.

Waga brutto (+20 kg paleta): 28 kg

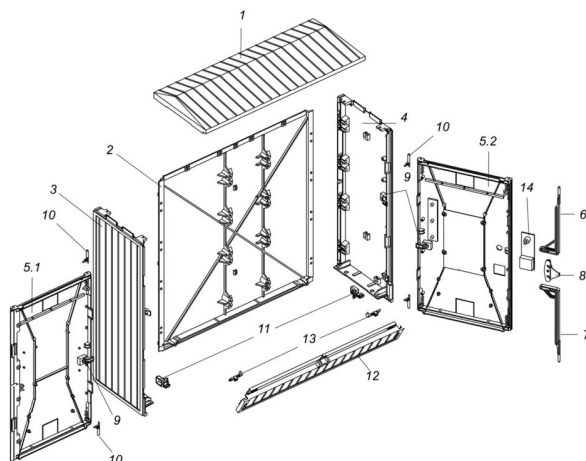
Wymiary montażowe



Budowa

Obudowy typu KVS/10

Wielkość 1



Elementy szafki typu KVS-10			
Nr	Opis	Wielkość	Nr artykułu
1	Dach	1	S8100859
2	Ścianka tylna	1	S8100856
3	Lewa ścianka boczna	-	S8900872
4	Prawa ścianka boczna	-	S8900873
5.1	Lewe drzwi	1	S8000857
5.2	Prawe drzwi	1	S8100860
6	Górny suwak blokujący	-	S8900515
7	Dolny suwak blokujący	-	S8900516
8	Języczek zamknięcia	-	S8900591
9	Blokada	-	S8900592
10	Kołek zawiasowy	-	S8900426
11	Zawias	-	S8900527
12	Segment	1	S8100858
13	Blokada segmentu	-	S8900524
	Klamka do zamka SV	-	S8900346
14	Klamka do zamka SVD	-	S8900589
	Klamka do kłódki SVV	-	S8900126

DANE TECHNICZNE	
Dane ogólne	
Nazwa produktu:	Drzwi dwukrzydłowe
Oznaczenie producenta:	KVS1-10/SV
Nr artykułu:	S711002220
Wielkość:	1
Wykonanie:	dostarczane w elementach do montażu, bez cokołu
Jednostka w opakowaniu:	1
EAN:	4029155960096
Parametry elektryczne	
Napięcie znamionowe Ue [V]	400V AC
Prąd znamionowy Ie [A]	700A*
Napięcie znamionowe izolacji AC Ui [V]	1000 V
Stopień ochrony	IP44
Klasa ochronności	II
Odporność na uderzenia mechaniczne	IK10
Odporność na żar [°C]	960°C
Temperatura otoczenia Tu [°C]	od -25 do + 80°C
Parametry mechaniczne	
Waga (bez opakowania)	28 kg
Kolor	RAL7035
Materiał	poliester wzmocniony włóknem szklanym (SMC)
Powierzchnia	żebrowana
Szerokość	791mm
Wysokość	862mm
Głębokość	322mm
Przyłącza kablowe	
Warunki pracy	