

# Drzwi jednoskrzydłowe KVS0-10/SV

nr artykułu: S701001720



## Opis

Szafka typu **KVS0-10/SV** wykonana jest z trudnopalnego poliestru wzmocnianego włóknem szklanym. Materiał zapewnia wysoką odporność na warunki atmosferyczne i uszkodzenia mechaniczne. Standardowym kolorem jest RAL7035. Szafka posiada profilowaną strukturę powierzchni co dodatkowo zwiększa jej wytrzymałość mechaniczną i utrudnia plakatowanie. Odpowiednio zaprojektowany i wykonany system otworów wentylacyjnych zapobiega gromadzeniu się nadmiernej ilości wilgoci wewnątrz szafy. Szafka dostarczana jest w elementach do samodzielnego montażu - opakowanie zawiera jedną sztukę. Można do niej zamówić cokół FP0-10/KS lub płytę podłogową.

Szafka KVS0-10/SV ma:

- 596 mm szerokości zew.
- 322 mm głębokości zew
- 862 mm wysokości

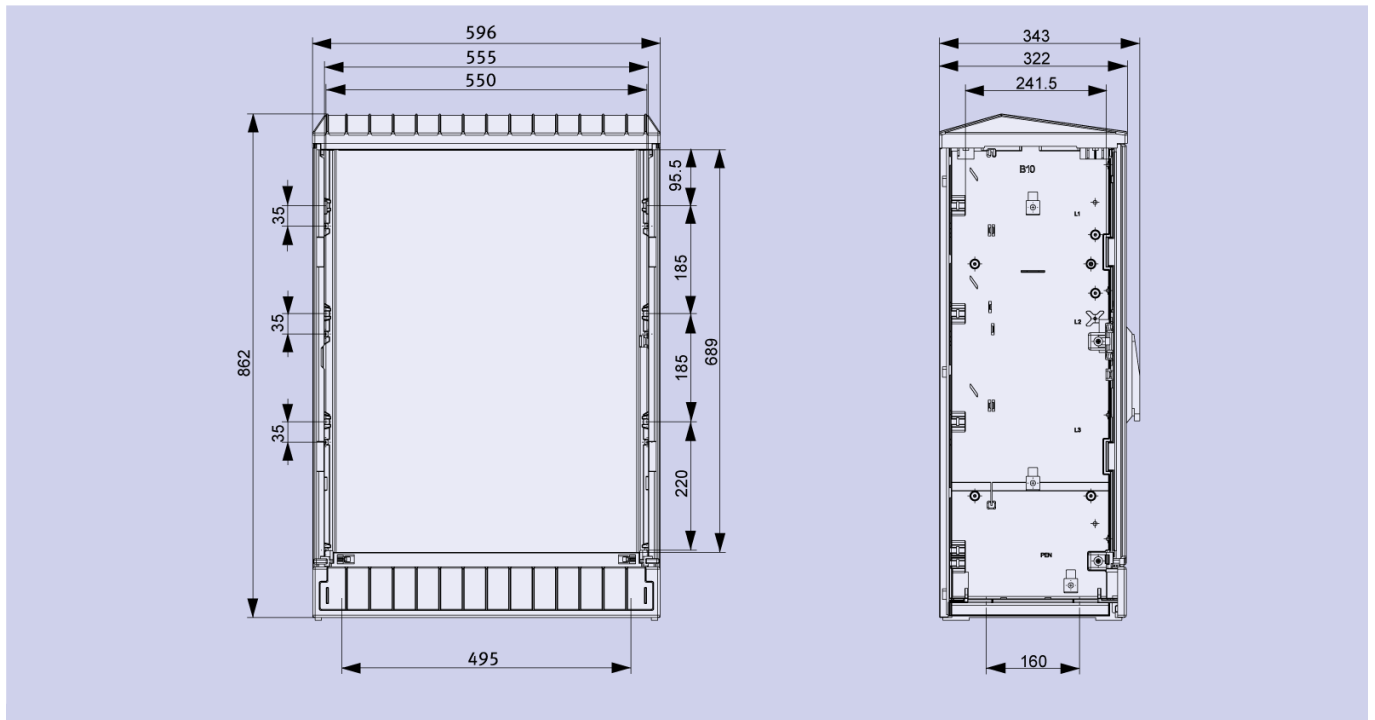
Wymiary kartonu: 100 x 60 x 15 cm

Waga brutto: 19 kg

Zastosowanie

Złącza kablowo-rozdzielcze zabudowane listwami bezpiecznikowymi typu L, lub rozłącznikami SL, szafki do sterowania oświetleniem ulicznym, itp.

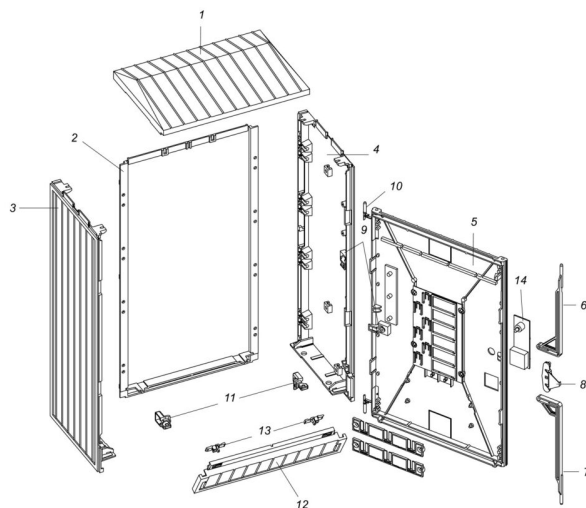
## Wymiary montażowe



# Budowa

## Obudowy typu KVS/10

Wielkość 0



Elementy szafki typu KVS-10			
Nr	Opis	Wielkość	Nr artykułu
1	Dach	0	S8000853
2	Ścianka tylna	0	S8000850
3	Lewa ścianka boczna	-	S8900872
4	Prawa ścianka boczna	-	S8900873
5	Drzwi	0	S8500851
6	Górny suwak blokujący	-	S8900515
7	Dolny suwak blokujący	-	S8900516
8	Języczek zamknięcia	-	S8900591
9	Blokada	-	S8900592
10	Kołek zawiasowy	-	S8900426
11	Zawias	-	S8900527
12	Segment	0	S8000852
13	Blokada segmentu	-	S8900524
14	Klamka do zamka SV	-	S8900346
	Klamka do zamka SVD	-	S8900589
	Klamka do klódki SVV	-	S8900126

<b>DANE TECHNICZNE</b>	
<b>Dane ogólne</b>	
Nazwa produktu:	Drzwi jednoskrzydłowe
Oznaczenie producenta:	KVS0-10/SV
Nr artykułu:	S701001720
Wielkość:	0
Wykonanie:	dostarczane w elementach do montażu, bez cokołu
Jednostka w opakowaniu:	1
EAN:	4029155983491
<b>Parametry elektryczne</b>	
Napięcie znamionowe Ue [V]	400V AC
Prąd znamionowy Ie [A]	630A*
Napięcie znamionowe izolacji AC Ui [V]	1000 V
Stopień ochrony	IP44
Klasa ochronności	II
Odporność na uderzenia mechaniczne	IK10
Odporność na żar [°C]	960°C
Temperatura otoczenia Tu [°C]	od -25 do + 80°C
<b>Parametry mechaniczne</b>	
Waga (bez opakowania)	19 kg
Kolor	RAL7035
Materiał	poliester wzmocniony włóknem szklanym (SMC)
Powierzchnia	żebrowana
Szerokość	596mm
Wysokość	862mm
Głębokość	322mm
<b>Przyłącza kablowe</b>	
<b>Warunki pracy</b>	