

# Drzwi jednoskrzydłowe KVS00/222/SV

nr artykułu: S550001820



## Opis

Szafki typu KVS00/222/SV mają głębokość zewnętrzną 222 mm i wykonane są z trudnopalnego (samogasnącego) poliestru wzmocnianego włóknem szklanym. Materiał zapewnia wysoką odporność na warunki atmosferyczne i uszkodzenia mechaniczne. Szafki dostarczane są standardowo w kolorze szarym wg. RAL7035. Profilowana struktura powierzchni uniemożliwia naklejanie plakatów. Odpowiednio zaprojektowane otwory wentylacyjne zapobiegają gromadzeniu się wilgoci. Szafki wraz z cokołami dostarczane są w kompletach. Połączenie z cokołem ma ustalone miejsce ewentualnego pęknięcia, co w przypadku mechanicznego uszkodzenia zabezpiecza cokół przed zniszczeniem. Szafki składają się z elementów umożliwiających ich szybki montaż. Drzwi otwierają się pod kątem 180°. Oferowane są z klamką uchylno-obrotową przystosowaną do jednej lub dwóch wkładek patentowych, albo do kłódki energetycznej. Kable doprowadzane są od dołu i mocowane we wnętrzu cokołu do szyny kablowej. Możliwa jest zabudowa szaf szynami zbiorczymi lub płytami montażowymi. Dla zwiększenia stabilności posadowienia, cokół wkopuje się w ziemię do określonej głębokości.

Parametry elektryczne szafek:

- napięcie AC 400V
- prąd max 400A

Szafki typu KVS/222 spełniają wymagania IP44.

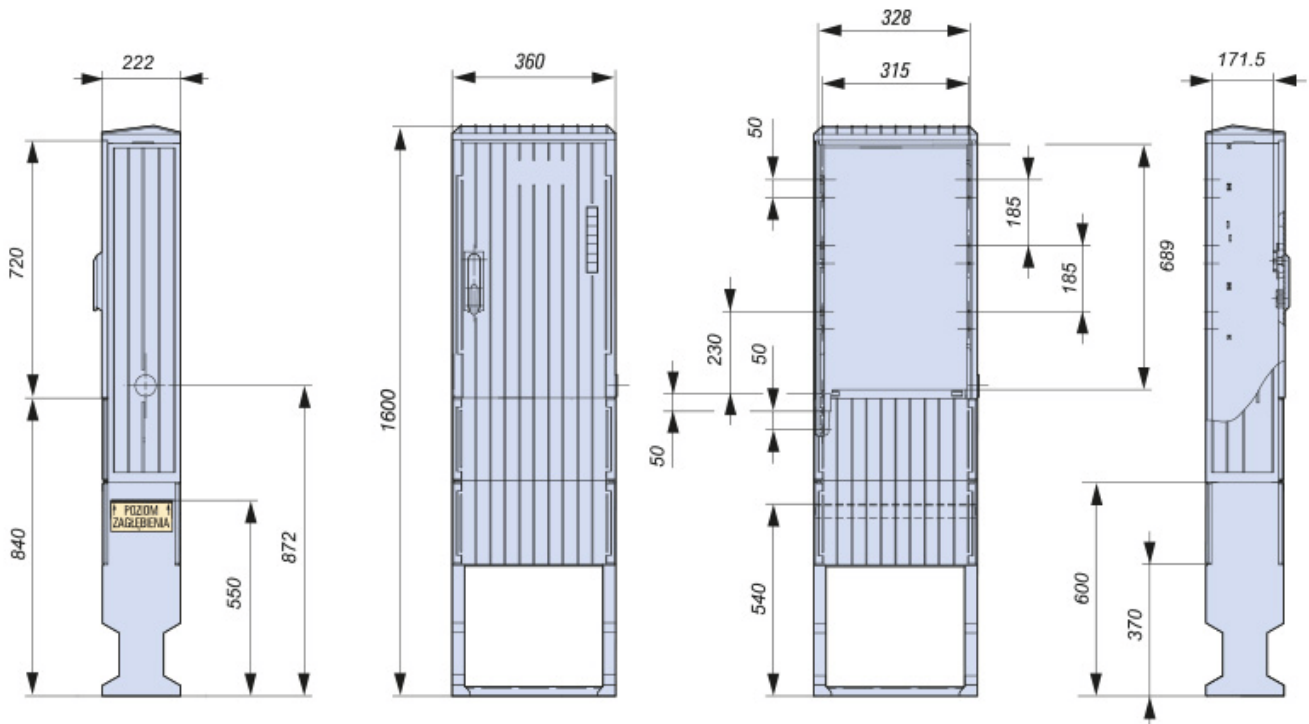
Wymiary kartonu: 100 x 60 x 15 cm

Waga brutto: 21 kg

#### Zastosowanie

Szafki stosowane są do rozdziału i pomiaru energii elektrycznej między ogólną siecią rozdzielczą i urządzeniami odbiorców, jako złącza kablowo-rozdzielcze lub szafki oświetlenia ulicznego. Mogą być instalowane jako wolnostojące złącza pomiarowe umieszczane przy granicy posesji.

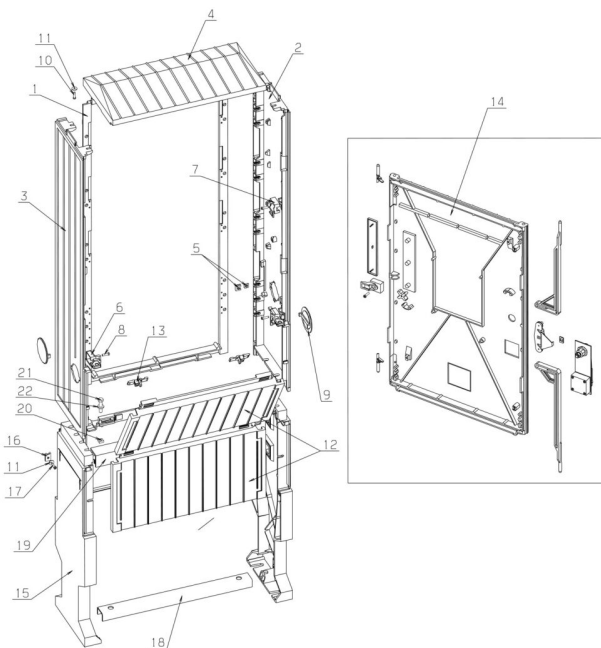
## Wymiary montażowe



## Budowa

### Obudowy typu KVS/222

Wielkość 00



| Elementy obudów typu KVS/222 |                              |               |             |    |                                    |          |             |
|------------------------------|------------------------------|---------------|-------------|----|------------------------------------|----------|-------------|
| Nr                           | Opis                         | Wielkość      | Nr artykułu | Nr | Opis                               | Wielkość | Nr artykułu |
| 1                            | Ścianka tylna                | 00            | S8500588    | 14 | Drzwi                              | 00       | S8601165    |
| 2                            | Prawa ścianka boczna         | 00            | S8901156    | 15 | Lewa i prawa ścianka boczna cokołu | 00       | S8901162    |
| 3                            | Lewa ścianka boczna          | 00            | S8901157    | 16 | Element mocujący                   | 00       | S8900531    |
| 4                            | Dach                         | 00            | S8500622    | 17 | Śruba DIN 7981-6,3x22              | 00       | Y3000095    |
| 5                            | Nakładka osłonowa z nakrętką | 00            | S8900209    | 18 | Szyna stabilizująca                | 00       | S8500713    |
| 9                            | Zatyczka otworu bocznego     | 00            | S8901181    | 19 | Szyna kablowa                      | 00       | S8500940    |
| 10                           | Śruba DIN 7981-5,8x22        | 00            | Y3000038    | 20 | Nakrętka czterokątna DIN 933-M8x40 | 00       | Y3000161    |
| 11                           | Podkładka DIN 9021-A6,4      | 00            | Y3000081    | 21 | Śruba DIN 933-M8x40                | 00       | Y3000160    |
| 12                           | Segment                      | 00            | S8500583    | 22 | Podkładka sprężynująca             | 00       | Y3000117    |
| 13                           | Blokada segmentu             | 00S, 00, 0, 1 | S8900524    |    |                                    |          |             |

| <b>DANE TECHNICZNE</b>                 |   |
|--|---|
| <b>Dane ogólne</b>                     |   |
| Nazwa produktu:                        | Drzwi jednoskrzydłowe                       |
| Oznaczenie producenta:                 | KVS00/222/SV                                |
| Nr artykułu:                           | S550001820                                  |
| Wielkość:                              | 00  |
| Jednostka w opakowaniu:                | 1   |
| ETIM 5.0:                              | EC000261                                    |
| EAN:                                   | 4029155496892                               |
| <b>Parametry elektryczne</b>           |   |
| Napięcie znamionowe Ue [V]             | 400V AC                                     |
| Prąd znamionowy Ie [A]                 | 400A  |
| Napięcie znamionowe izolacji AC Ui [V] | 1000 V                                      |
| Stopień ochrony                        | IP44  |
| Klasa ochronności                      | II  |
| Odporność na uderzenia mechaniczne     | IK10  |
| Odporność na żar [°C]                  | 960°C                                       |
| Temperatura otoczenia Tu [°C]          | od -25 do + 80°C                            |
| <b>Parametry mechaniczne</b>           |   |
| Waga (bez opakowania)                  | 21 kg                                       |
| Kolor                                  | RAL7035                                     |
| Materiał                               | poliester wzmocniony włóknem szklanym (SMC) |
| Powierzchnia                           | żebrowana                                   |
| Szerokość                              | 360mm                                       |
| Wysokość                               | 1600mm                                      |
| Głębokość                              | 222mm                                       |
| <b>Przyłącza kablowe</b>               |   |
| <b>Warunki pracy</b>                   |   |