

Drzwi dwuskrzydłowe NKVS3/1100/SV

nr artykułu: S1330006

Opis

Szafka typu **NKVS3/1100/SV** wykonana jest z trudnopalnego poliestru wzmocnianego włóknom szklanym. Materiał zapewnia wysoką odporność na warunki atmosferyczne i uszkodzenia mechaniczne. Elementy zamykające drzwi są metalowe. Standardowym kolorem jest RAL7035. Szafka posiada gładką powierzchnię i jest oferowana do sprzedaży w stanie zmontowanym. Można do niej zamówić cokół FP3-10/KS. Odpowiednio zaprojektowany i wykonany system otworów wentylacyjnych zapobiega gromadzeniu się nadmiernej ilości wilgoci wewnątrz szafy.

Szafa dostarczana jest w stanie zmontowanym.

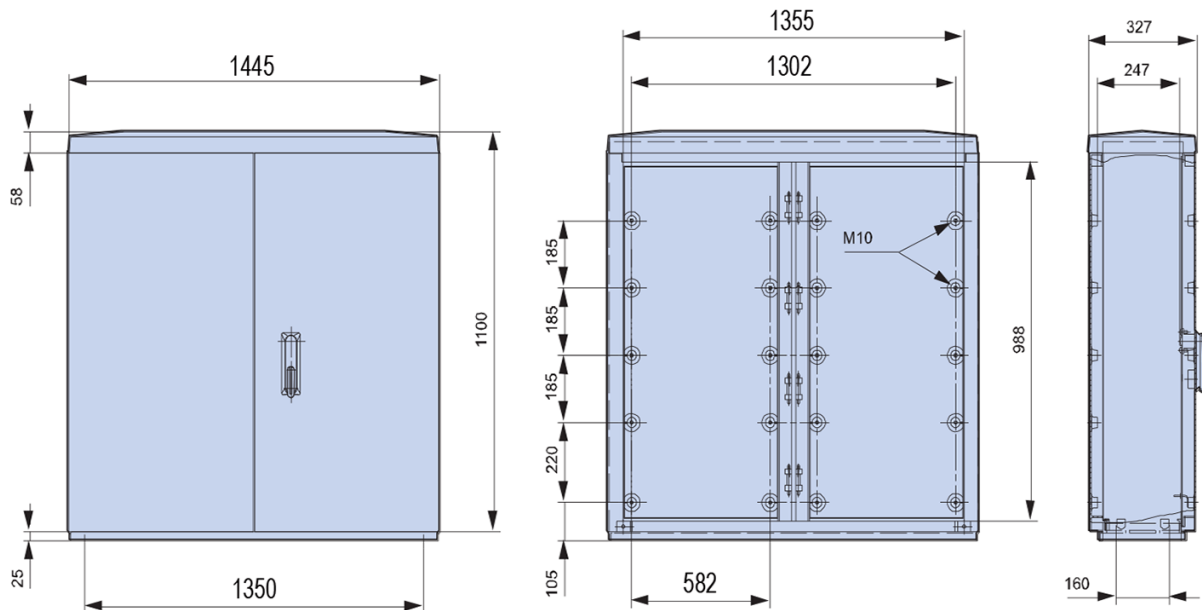
Szafka NKVS3/1100/SV ma:

- 1445 mm szerokości zew.
- 327 mm głębokości zew.
- 100 mm wysokości

Zastosowanie

Złącza pomiarowe oraz kablowo-rozdzielcze, szafy do sterowania oświetleniem ulicznym, kompensacji mocy biernej.

Wymiary montażowe



DANE TECHNICZNE

Dane ogólne

Nazwa produktu:	Drzwi dwuskrzydłowe
Oznaczenie producenta:	NKVS3/1100/SV
Nr artykułu:	S1330006
Wielkość:	3
Wykonanie:	złożona, bez cokołu
Jednostka w opakowaniu:	1
ETIM 5.0:	EC000261
EAN:	4029155370710

Parametry elektryczne

Napięcie znamionowe U_e [V]	400V AC
Prąd znamionowy I_e [A]	1250A*
Stopień ochrony	IP44
Klasa ochronności	II
Odporność na uderzenia mechaniczne	IK10
Odporność na żar [°C]	960°C
Temperatura otoczenia T_u [°C]	od -25 do + 80°C

Parametry mechaniczne

Kolor	RAL7035
Materiał	poliester wzmocniony włóknem szklanym (SMC)

Powierzchnia	gładka
Szerokość	1445mm
Wysokość	1100mm
Głębokość	327mm
Przyłącza kablowe	
Warunki pracy	