

Rozłącznik bezpiecznikowy listwowy SL3-3x6/2000/HA

nr artykułu: L3021501



Opis

Rozłącznik bezpiecznikowy listwowy podwójny rozłączany 3 fazowo, jedną dźwignią. Szerokość zabudowy 200 mm. Montaż bezpośredni na szynach prądowych o rozstawie 185 mm. Możliwość pracy w układzie pionowym lub poziomym. Przyłącze dolne lub po odwróceniu aparatu górne (niezbędna dodatkowa osłona HA275-SL3x2/10).

Konstrukcja aparatu umożliwia pracę w pozycji parking oraz blokowanie dźwigni za pomocą kłódki w pozycji otwartej i zamkniętej.

Aparat wyposażony w system opatentowanych kontaktów bezpiecznikowych typu DELTA gwarantujących niskie straty mocy.

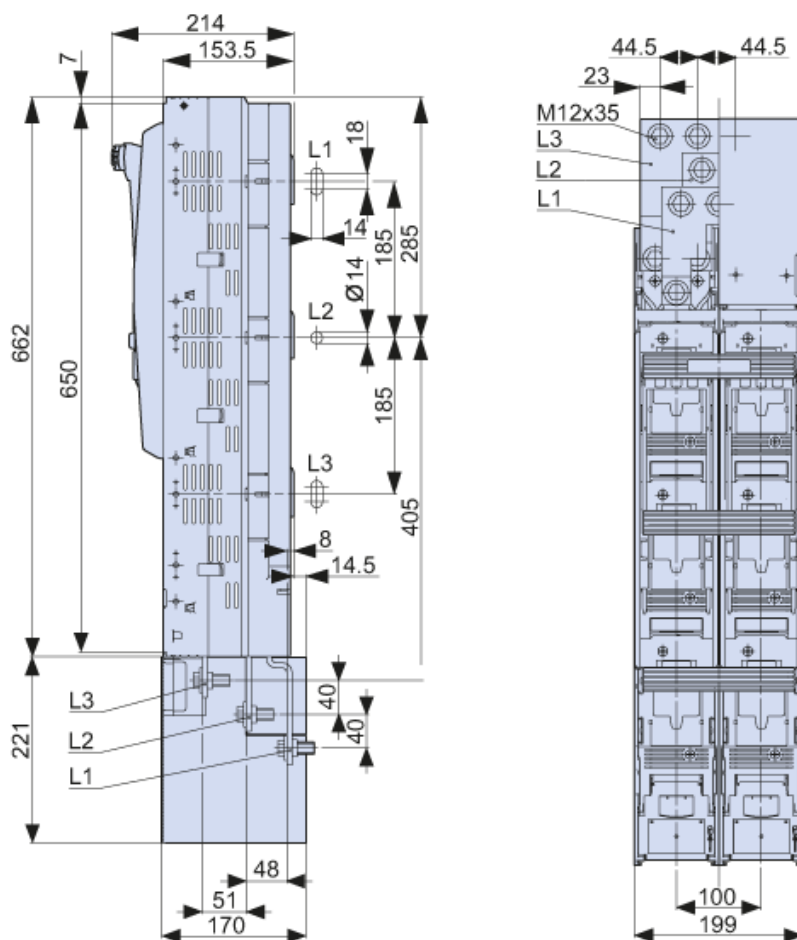
Wielkość: NH3

Napięcie znamionowe U_n : 690V

Prąd znamionowy I_n : 2000A

Rodzaj przyłącza: zZacisk śrubowy 4xM12
4x300mm²

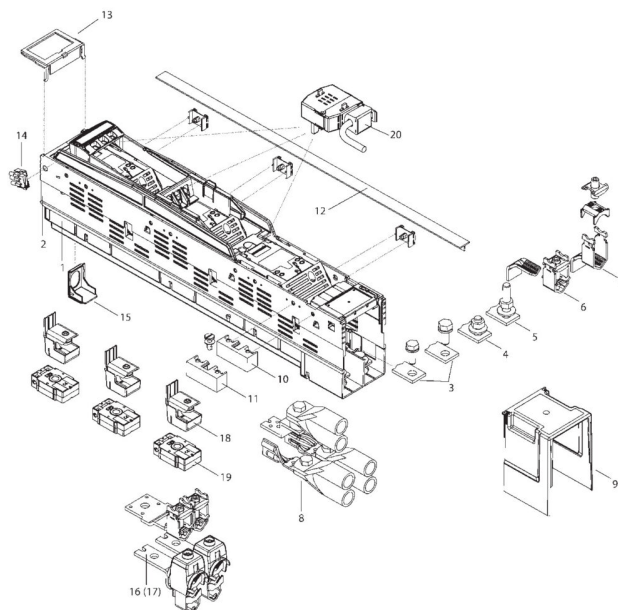
Wymiary montażowe



Budowa

Rozłączniki bezpiecznikowe listwowe typu SL

Rozłącznik SL1...3-3x3 z dodatkowymi akcesoriami



Rozłączniki bezpiecznikowe listwowe typu SL1-3X3, SL2-3X3, SL3-3X3 Osprzęt do aparatów na system szyn zbiorczych o rozstawie 185 mm, rozłączanych 3-biegunowo

| | |
|----|---|
| 1 | Podstawa rozłącznika U-SL1, U-SL2, U-SL3 |
| 2 | Pokrywa rozłącznika O-SL1/3x3, O-SL2/3x3, O-SL3/3x3 |
| 3 | Przyłącze śrubowe 3A Wielkości 1 - M10x25 Wielkości 2, 3 - M12x30 |
| 4 | Przyłącze śrubowe 4A ze śrubą odległościową Wielkości 1, 2, 3 - M12x35 |
| 5 | Przyłącze 4A-60 ze śrubą odległościową Wielkości 1, 2, 3 - M12x60 |
| 6 | Uniwersalny zacisk ramkowy, typ zacisku KM2G-F 25-240 mm ² |
| 7 | Uniwersalny zacisk ramkowy, typ zacisku KM2G 25-300 mm ² |
| 8 | Zestaw do przyłączenia 2 końcówek kablowych na każdą fazę FK2x240 dla SL2 i 3 /3A (część dodatkowa) |
| 9 | Osłona obszaru przyłączy HA-SL123/10 (część dodatkowa) |
| 10 | Nośnik osłony AH-SL (część dodatkowa) |
| 11 | Uchwyt osłony z szybkim zamknięciem AH-SL/S (część dodatkowa) |
| 12 | Klipsy mocujące z profilem teowym AHCT-SL (część dodatkowa) |
| 13 | Tabliczka górna BZO-SL123 (część dodatkowa) |
| 14 | Wskaźnik stanu załączenia EV-SL123-3x3/10 (część dodatkowa) |
| 15 | Zawieszka MW-SL123 (część dodatkowa) |
| 16 | Zestaw 2 zacisków V do przyłączenia 2 kabli na jedną fazę KM2x240-SL123/3A (część dodatkowa) |
| 17 | Zestaw 2 zacisków V do przyłączenia 2 kabli na jedną fazę KM2x240-SL123/9 (część dodatkowa) |
| 18 | Zacisk szyn zbiorczych SK-L/SL123/10 (część dodatkowa) |
| 19 | Przekładnik prądowy WKD51 (część dodatkowa) |
| 20 | Bezpiecznik przyłącza prowizorycznego HP-SE/L (część dodatkowa) |

| DANE TECHNICZNE | |
|---|------------------------------------|
| Dane ogólne | |
| Nazwa produktu: | Rozłącznik bezpiecznikowy listwowy |
| Oznaczenie producenta: | SL3-3x6/2000/HA |
| Nr artykułu: | L3021501 |
| Jednostka w opakowaniu: | 1 |
| Zastosowanie: | rozdzielnice nn, złącza kablowe |
| ETIM 5.0: | EC001046 |
| EAN: | 4029155591511 |
| Parametry elektryczne | |
| Napięcie znamionowe Ue [V] | 400V AC |
| Prąd znamionowy Ie [A] | 2000A |
| Prąd cieplny z wkładką topikową Ith [A] | 2000A |
| Prąd cieplny ze zworą Ith [A] | 2000A |
| Napięcie znamionowe izolacji Ui [V] | 690V AC |
| Częstotliwość f [Hz] | 40-60Hz |
| Kategoria użytkowania | |
| Napięcie znamionowe udarowe wytrzymywane Uimp [kV] | 8kV |
| Strata mocy przy Ith (bez wkładki topikowej) Pv [W] | 375W |
| Maksymalna dopuszczalna strata mocy na wkładce topikowej Pa [W] | 51W |
| Parametry mechaniczne | |
| Mechaniczny okres użytkowania (cykle łączeniowe) | 500 |
| Elektryczny okres użytkowania (cykle łączeniowe) | 100 |
| Grubość szyn | 30x10mm |
| Przyłącza kablowe | |
| Moment dokręcenia | 35-40Nm |
| Warunki pracy | |
| Temperatura otoczenia T [°C] | -25 do +70 °C |
| Stopień zabrudzenia | 3 |
| Kategoria przepięcia | IV |