

Rozłącznik bezpiecznikowy listwowy SL1-3x3/9/KM2G-F/V0

nr artykułu: L109600496



Opis

Rozłącznik bezpiecznikowy listwowy rozłączany 3 fazowo, jedną dźwignią.

Wykonany w klasie palności V0 (zg. z PN-EN 60695-11-10).

Szerokość zabudowy 100 mm. Montaż bezpośredni na szynach prądowych o rozstawie 185 mm.

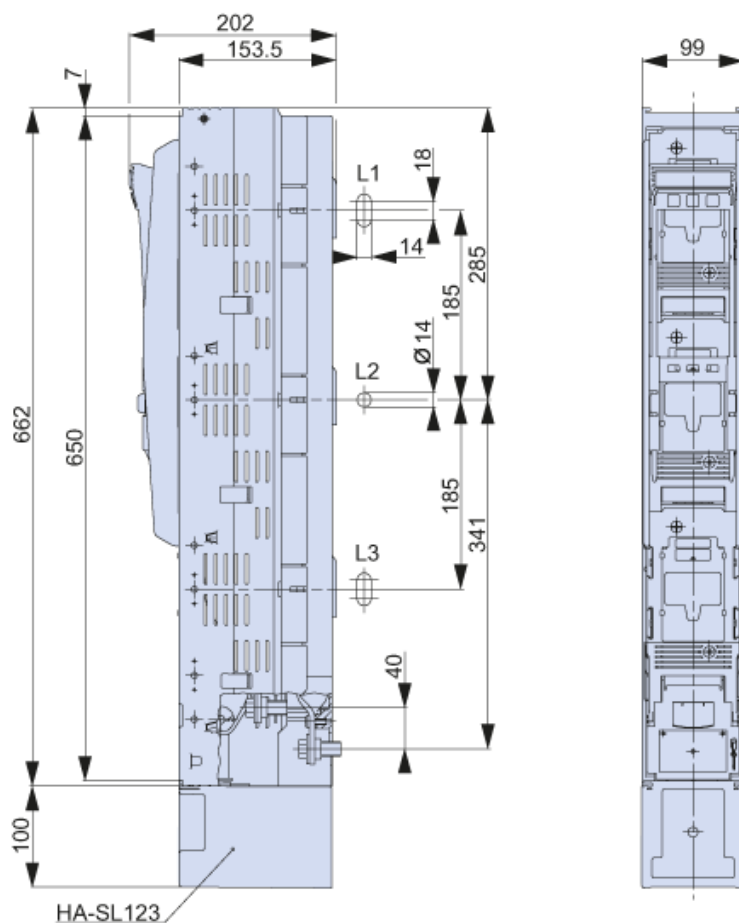
Możliwość pracy w układzie pionowym lub poziomym. Przyłącze dolne lub po odwróceniu aparatu górne (niezbędna dodatkowa osłona HA-SL123/10).

Konstrukcja aparatu umożliwia pracę w pozycji parking oraz blokadanie dźwigni za pomocą kłódki w pozycji otwartej i zamkniętej.

Aparat wyposażony w system opatentowanych kontaktów bezpiecznikowych typu DELTA gwarantujących niskie straty mocy.

- Wielkość: NH1
- Napięcie znamionowe U_e : 690V
- Prąd znamionowy I_e : 250A
- Znamionowy warunkowy prąd zwarciaowy I_{cc} : 120 kA (AC 500V)
- Rodzaj przyłącza: zacisk typu V 25-240mm²

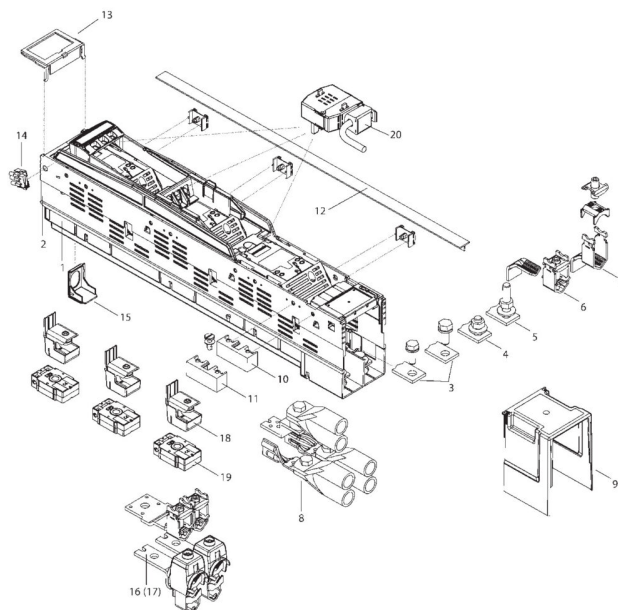
Wymiary montażowe



Budowa

Rozłączniki bezpiecznikowe listwowe typu SL

Rozłącznik SL1...3-3x3 z dodatkowymi akcesoriami



Rozłączniki bezpiecznikowe listwowe typu SL1-3X3, SL2-3X3, SL3-3X3 Osprzęt do aparatów na system szyn zbiorczych o rozstawie 185 mm, rozłączanych 3-biegunowo

| | |
|----|---|
| 1 | Podstawa rozłącznika U-SL1, U-SL2, U-SL3 |
| 2 | Pokrywa rozłącznika O-SL1/3x3, O-SL2/3x3, O-SL3/3x3 |
| 3 | Przylącze śrubowe 3A Wielkości 1 - M10x25 Wielkości 2, 3 - M12x30 |
| 4 | Przylącze śrubowe 4A ze śrubą odległościową Wielkości 1, 2, 3 - M12x35 |
| 5 | Przylącze 4A-60 ze śrubą odległościową Wielkości 1, 2, 3 - M12x60 |
| 6 | Uniwersalny zacisk ramkowy, typ zacisku KM2G-F 25-240 mm ² |
| 7 | Uniwersalny zacisk ramkowy, typ zacisku KM2G 25-300 mm ² |
| 8 | Zestaw do przyłączenia 2 końcówek kablowych na każdą fazę FK2x240 dla SL2 i 3 /3A (część dodatkowa) |
| 9 | Osłona obszaru przyłączy HA-SL123/10 (część dodatkowa) |
| 10 | Nośnik osłony AH-SL (część dodatkowa) |
| 11 | Uchwyt osłony z szybkim zamknięciem AH-SL/S (część dodatkowa) |
| 12 | Klipsy mocujące z profilem teowym AHCT-SL (część dodatkowa) |
| 13 | Tabliczka górna BZO-SL123 (część dodatkowa) |
| 14 | Wskaźnik stanu załączenia EV-SL123-3x3/10 (część dodatkowa) |
| 15 | Zawieszka MW-SL123 (część dodatkowa) |
| 16 | Zestaw 2 zacisków V do przyłączenia 2 kabli na jedną fazę KM2x240-SL123/3A (część dodatkowa) |
| 17 | Zestaw 2 zacisków V do przyłączenia 2 kabli na jedną fazę KM2x240-SL123/9 (część dodatkowa) |
| 18 | Zacisk szyn zbiorczych SK-L/SL123/10 (część dodatkowa) |
| 19 | Przekładnik prądowy WKD51 (część dodatkowa) |
| 20 | Bezpiecznik przyłącza prowizorycznego HP-SE/L (część dodatkowa) |

| DANE TECHNICZNE | |
|---|--|
| Dane ogólne | |
| Nazwa produktu: | Rozłącznik bezpiecznikowy listwowy |
| Oznaczenie producenta: | SL1-3x3/9/KM2G-F/V0 |
| Nr artykułu: | L109600496 |
| Wielkość: | NH1 |
| Jednostka w opakowaniu: | 1 |
| Zastosowanie: | rozdzielnice nn, złącza kablowe |
| ETIM 5.0: | EC001046 |
| EAN: | 4029155604259 |
| Parametry elektryczne | |
| Napięcie znamionowe Ue [V] | 690V AC |
| Prąd znamionowy Ie [A] | 250A |
| Prąd cieplny z wkładką topikową Ith [A] | 250A |
| Prąd cieplny ze zworą Ith [A] | 400A |
| Napięcie znamionowe izolacji Ui [V] | 1000V AC |
| Warunkowy znamionowy prąd zwarcia Icc[kA] | 120kA (500V) |
| Częstotliwość f [Hz] | 40-60Hz |
| Prąd znamionowy krótkotrwały wytrzymywany (1 sek.) Icw [kAeff] | 15kA |
| Kategoria użytkowania | AC-21B (690V/250A) AC-22B (500V/250A) AC-23B (400V/250A) |
| Napięcie znamionowe udarowe wytrzymywane Uimp [kV] | 12kV |
| Strata mocy przy Ith (bez wkładki topikowej) Pv [W] | 23W |
| Maksymalna dopuszczalna strata mocy na wkładce topikowej Pa [W] | 32W |
| Parametry mechaniczne | |
| Mechaniczny okres użytkowania (cykle łączeniowe) | 1400 |
| Elektryczny okres użytkowania (cykle łączeniowe) | 200 |
| Grubość szyn | 30x10mm |
| Przyłącza kablowe | |
| Przekrój zaciskanych kabli | 1x240mm ² |
| Moment dokręcenia | 32Nm |
| Warunki pracy | |
| Temperatura otoczenia T [°C] | od -25 do +70°C |
| Stopień zabrudzenia | 3 |
| Kategoria przepięcia | IV |