

# Rozłącznik bezpiecznikowy listwowy SL1H-3x3/3A

nr artykułu: L103100103



## Opis

Rozłącznik bezpiecznikowy listwowy rozłączany 3 fazowo, jedną dźwignią.

Szerokość zabudowy 100 mm. Montaż bezpośredni na szynach prądowych o rozstawie 185 mm.

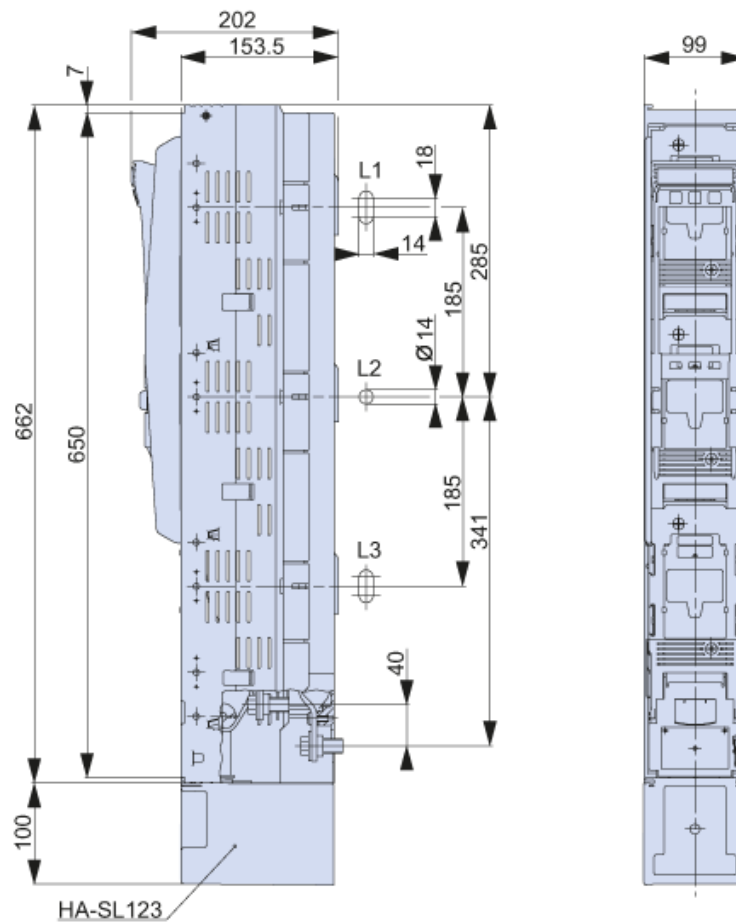
Możliwość pracy w układzie pionowym lub poziomym. Przyłącze dolne lub po odwróceniu aparatu górne (niezbędna dodatkowa osłona HA-SL123/10).

Konstrukcja aparatu umożliwia pracę w pozycji parking oraz blokadanie dźwigni za pomocą kłódki w pozycji otwartej i zamkniętej.

Aparat wyposażony w system opatentowanych kontaktów bezpiecznikowych typu OMEGA gwarantujących niskie straty mocy.

- Wielkość: NH1
- Napięcie znamionowe  $U_n$ : 690V
- Prąd znamionowy  $I_n$ : 250A
- Znamionowy warunkowy prąd zwarciaowy  $I_{cc}$ : 120 kA (AC 500V)
- Rodzaj przyłącza: zacisk śrubowy M10 25-185mm<sup>2</sup>

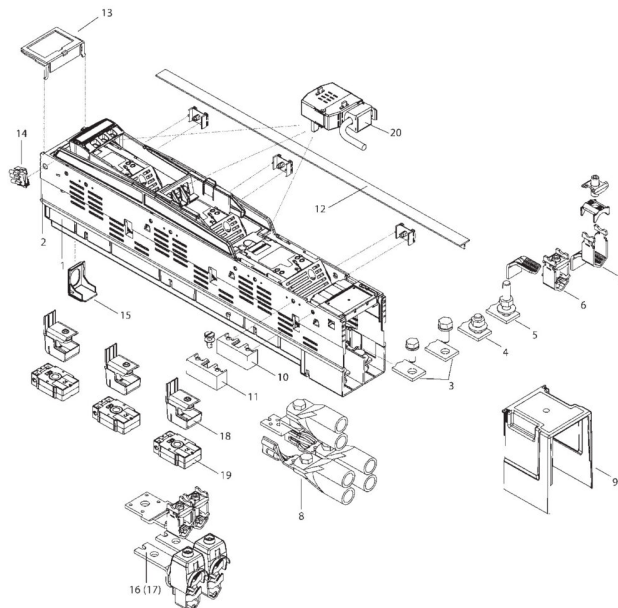
## Wymiary montażowe



# Budowa

## Rozłączniki bezpiecznikowe listwowe typu SL

### Rozłącznik SL1...3-3x3 z dodatkowymi akcesoriami



#### Rozłączniki bezpiecznikowe listwowe typu SL1-3X3, SL2-3X3, SL3-3X3 Osprzęt do aparatów na system szyn zbiorczych o rozstawie 185 mm, rozłączanych 3-biegunowo

|    |   |
|----|---|
| 1  | Podstawa rozłącznika U-SL1, U-SL2, U-SL3  |
| 2  | Pokrywa rozłącznika O-SL1/3x3, O-SL2/3x3, O-SL3/3x3   |
| 3  | Przylącze śrubowe 3A<br>Wielkości 1 - M10x25<br>Wielkości 2, 3 - M12x30                             |
| 4  | Przylącze śrubowe 4A ze śrubą odległościową<br>Wielkości 1, 2, 3 - M12x35                           |
| 5  | Przylącze 4A-60 ze śrubą odległościową<br>Wielkości 1, 2, 3 - M12x60                                |
| 6  | Uniwersalny zacisk ramkowy, typ zacisku KM2G-F 25-240 mm <sup>2</sup>                               |
| 7  | Uniwersalny zacisk ramkowy, typ zacisku KM2G 25-300 mm <sup>2</sup>                                 |
| 8  | Zestaw do przyłączenia 2 końcówek kablowych na każdą fazę FK2x240 dla SL2 i 3 /3A (część dodatkowa) |
| 9  | Osłona obszaru przyłączy HA-SL123/10 (część dodatkowa)  |
| 10 | Nośnik osłony AH-SL (część dodatkowa)   |
| 11 | Uchwyt osłony z szybkim zamknięciem AH-SL/S (część dodatkowa)                                       |
| 12 | Klipsy mocujące z profilem teowym AHCT-SL (część dodatkowa)   |
| 13 | Tabliczka górna BZO-SL123 (część dodatkowa)   |
| 14 | Wskaźnik stanu załączenia EV-SL123-3x3/10 (część dodatkowa)   |
| 15 | Zawieszka MW-SL123 (część dodatkowa)  |
| 16 | Zestaw 2 zacisków V do przyłączenia 2 kabli na jedną fazę KM2x240-SL123/3A (część dodatkowa)        |
| 17 | Zestaw 2 zacisków V do przyłączenia 2 kabli na jedną fazę KM2x240-SL123/9 (część dodatkowa)         |
| 18 | Zacisk szyn zbiorczych SK-L/SL123/10 (część dodatkowa)  |
| 19 | Przekładnik prądowy WKD51 (część dodatkowa)   |
| 20 | Bezpiecznik przyłącza prowizorycznego HP-SE/L (część dodatkowa)                                     |

| <b>DANE TECHNICZNE</b>  |  |
|---|--|
| <b>Dane ogólne</b>  |  |
| Nazwa produktu:   | Rozłącznik bezpiecznikowy listwowy                       |
| Oznaczenie producenta:  | SL1H-3x3/3A  |
| Nr artykułu:  | L103100103   |
| Wielkość:   | NH1  |
| Jednostka w opakowaniu:   | 1  |
| Zastosowanie:   | rozdzielnice nn, złącza kablowe                          |
| ETIM 5.0:   | EC001046   |
| EAN:  | 4029155764175  |
| <b>Parametry elektryczne</b>  |  |
| Napięcie znamionowe $U_e$ [V]                                       | 690V AC  |
| Prąd znamionowy $I_e$ [A]   | 250A   |
| Prąd cieplny z wkładką topikową $I_{th}$ [A]                        | 250A   |
| Prąd cieplny ze zworą $I_{th}$ [A]                                  | 400A   |
| Napięcie znamionowe izolacji $U_i$ [V]                              | 1000V AC   |
| Warunkowy znamionowy prąd zwarcia $I_{cc}$ [kA]                     | 120kA (500V)   |
| Częstotliwość $f$ [Hz]  | 40-60Hz  |
| Prąd znamionowy krótkotrwały wytrzymywany (1 sek.) $I_{cw}$ [kAeff] | -  |
| Kategoria użytkowania   | AC-21B (690V/250A) AC-22B (500V/250A) AC-23B (400V/250A) |
| Napięcie znamionowe udarowe wytrzymywane $U_{imp}$ [kV]             | 12kV   |
| Strata mocy przy $I_{th}$ (bez wkładki topikowej) $P_v$ [W]         | 29W  |
| Maksymalna dopuszczalna strata mocy na wkładce topikowej $P_a$ [W]  | 23W  |
| <b>Parametry mechaniczne</b>  |  |
| Mechaniczny okres użytkowania (cykle łączeniowe)                    | 1400   |
| Elektryczny okres użytkowania (cykle łączeniowe)                    | 200  |
| Grubość szyn  | 30x10mm  |
| <b>Przyłącza kablowe</b>  |  |
| Przekrój zaciskanych kabli  | 1x150mm <sup>2</sup>                                     |
| Moment dokręcenia   | 30-35Nm  |
| <b>Warunki pracy</b>  |  |
| Temperatura otoczenia $T$ [°C]                                      | od -25 do +70°C  |
| Stopień zabrudzenia   | 3  |
| Kategoria przepięcia  | IV   |