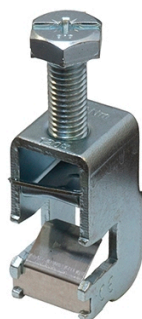


Zacisk przyłącza LAK10/16-120

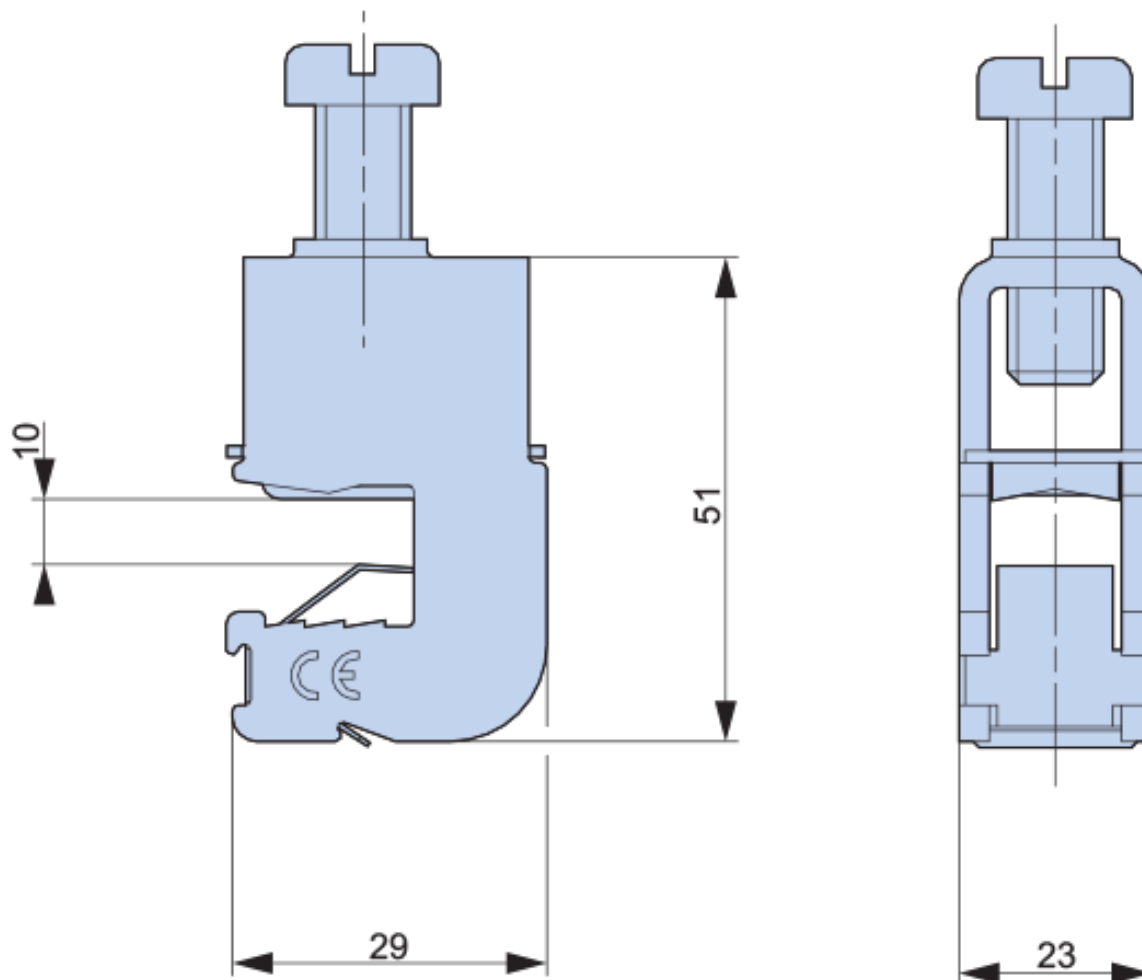
nr artykułu: G8510010

Opis

Zaciski przyłączeniowe 16-120 mm² dla szyn prądowych o grubości 10 mm



Wymiary montażowe



DANE TECHNICZNE

Dane ogólne

Nazwa produktu:	Zacisk przyłącza
Oznaczenie producenta:	LAK10/16-120
Nr artykułu:	G8510010
Sposób montażu:	na szynie
ETIM 5.0:	EC000001
EAN:	4029155264651

Parametry elektryczne

Parametry mechaniczne

Sposób montażu	na szynie
Grubość szyn	10mm
Przyłącza kablowe	
Rodzaj przyłącza	zacisk przyłącza
Przekrój zaciskanych kabli	16-120mm ²
Warunki pracy	