

Zacisk przyłącza LAK10/1,5-16

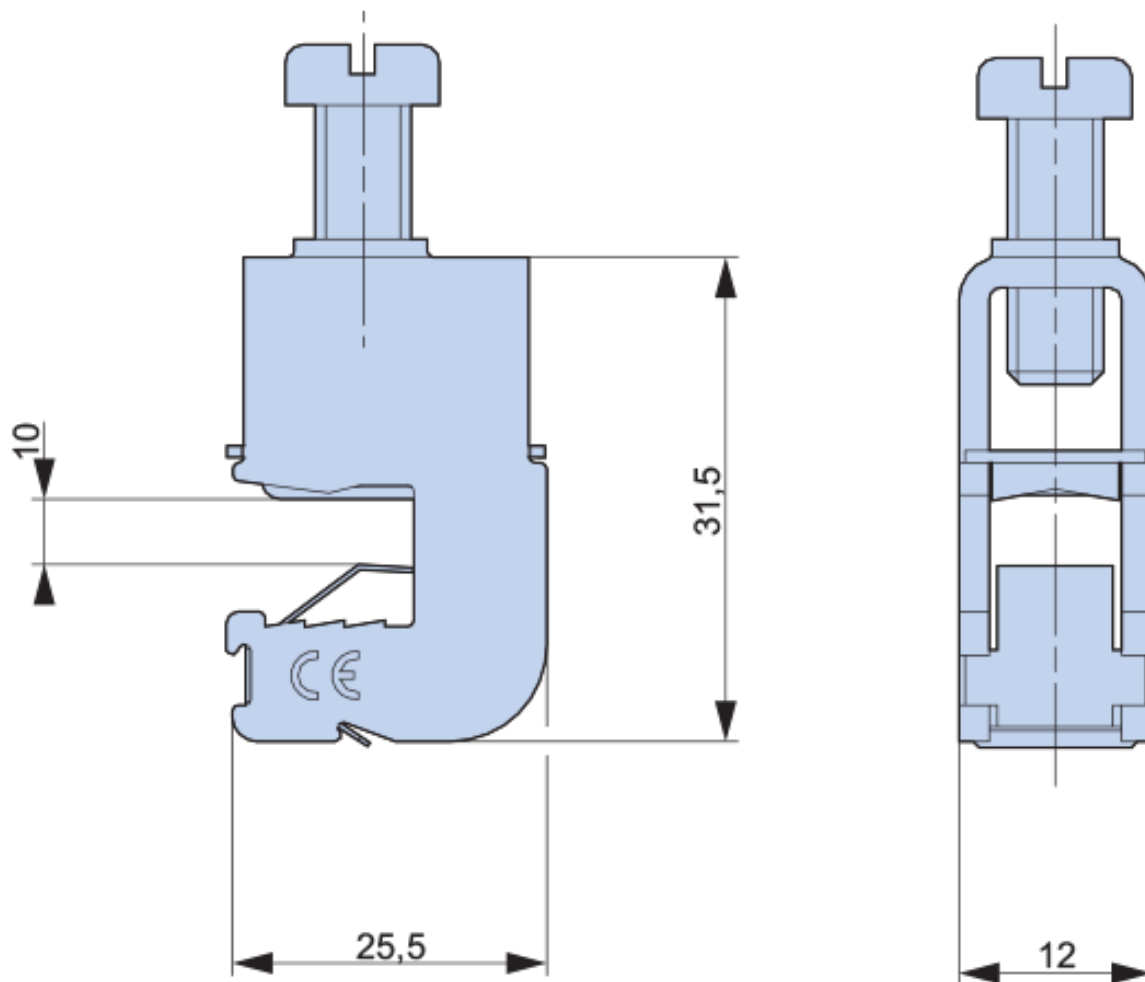
nr artykułu: G8510006

Opis

Zaciski przyłączeniowe 1,5-16 mm² dla szyn prądowych o grubości 10 mm



Wymiary montażowe



DANE TECHNICZNE

Dane ogólne

Nazwa produktu:	Zacisk przyłącza
Oznaczenie producenta:	LAK10/1,5-16
Nr artykułu:	G8510006
Sposób montażu:	na szynie
ETIM 5.0:	EC000001
EAN:	4029155602385

Parametry elektryczne

Parametry mechaniczne

Sposób montażu	na szynie
Grubość szyn	10mm
Przyłącza kablowe	
Rodzaj przyłącza	zacisk przyłącza
Przekrój zaciskanych kabli	1,5-16mm ²
Warunki pracy	