

# Zacisk przyłącza LAK5/50-185

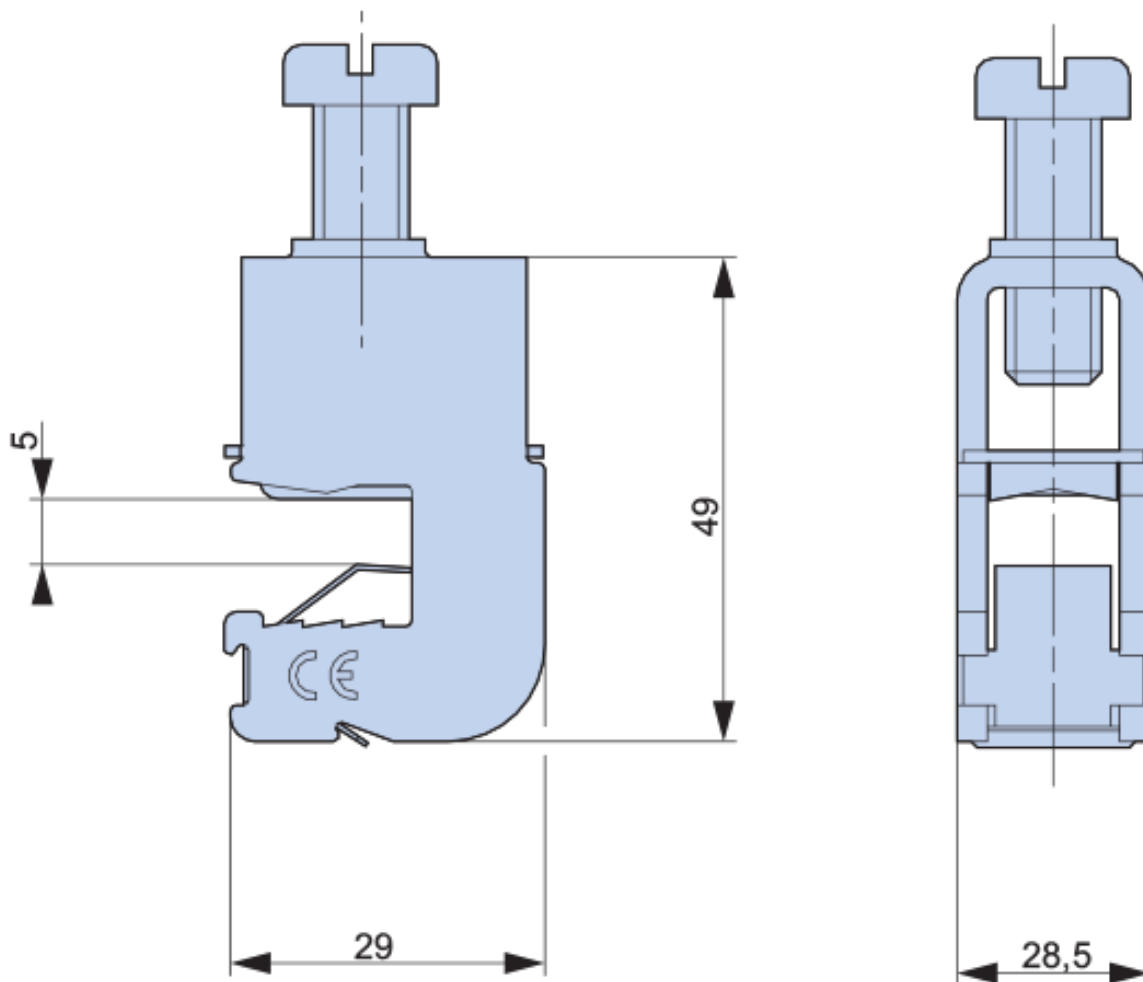
nr artykułu: G8510005

## Opis

Zaciski przyłączeniowe 50-185 mm<sup>2</sup> dla szyn prądowych o grubości 5 mm



## Wymiary montażowe



### DANE TECHNICZNE

#### Dane ogólne

Nazwa produktu:	Zacisk przyłącza
Oznaczenie producenta:	LAK5/50-185
Nr artykułu:	G8510005
Sposób montażu:	na szynie
ETIM 5.0:	EC000001
EAN:	4029155283249

#### Parametry elektryczne

#### Parametry mechaniczne

Sposób montażu	na szynie
Grubość szyn	5mm
<b>Przyłącza kablowe</b>	
Rodzaj przyłącza	zacisk przyłącza
Przekrój zaciskanych kabli	50-185mm <sup>2</sup>
<b>Warunki pracy</b>	