

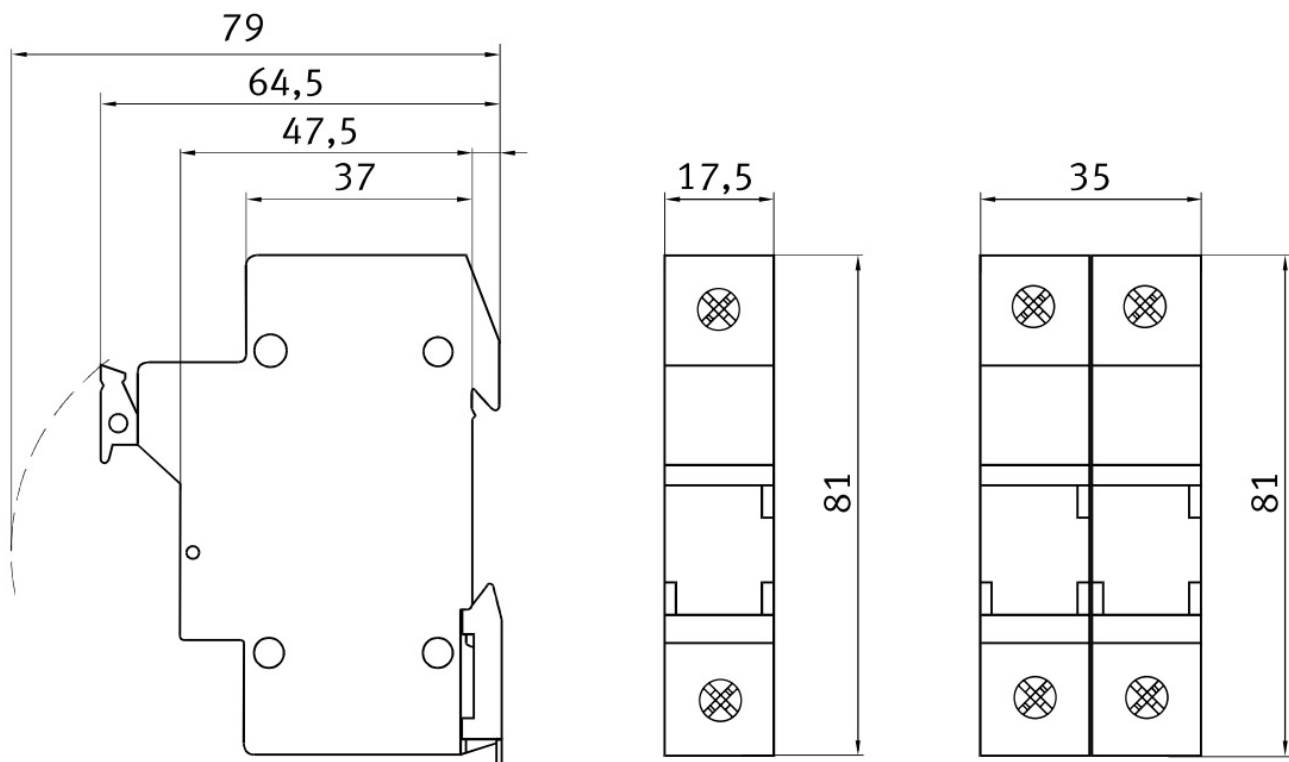
# Podstawa rozłączalna Z10-TL.../E Z10-TL1/DC1000V/E/LED

nr artykułu: D8742650

## Opis

Podstawa bezpiecznikowa, rozłączalna 1-bieg. do wkładek cylindrycznych 10x38 gPV na napięcie 1000VDC i prąd  $I_n=25A$ . Sygnalizacja przepalenia wkładki w formie LED w standardzie. Do ochrony urządzeń i kabli w instalacjach fotowoltaicznych po stronie napięcia stałego. Budowa kompaktowa, szerokość 1TE, do montażu na szynie TH35. Przekrój przyłączanych przewodów 25mm<sup>2</sup>

## Wymiary montażowe



### DANE TECHNICZNE

#### Dane ogólne

Nazwa produktu:	Podstawa rozłączalna Z10-TL.../E
Oznaczenie producenta:	Z10-TL1/DC1000V/E/LED
Nr artykułu:	D8742650
Wielkość:	10x38
Zastosowanie:	do ochrony urządzeń fotowoltaicznych
ETIM 5.0:	EC002705
EAN:	4029155228738

#### Parametry elektryczne

Wielkość	10x38
Napięcie znamionowe $U_e$ [V]	1000V DC
Prąd znamionowy $I_e$ [A]	25A
Prąd cieplny z wkładką topikową $I_{th}$ [A]	25A
Maksymalna dopuszczalna strata mocy na wkładce topikowej $P_a$ [W]	3W
Kategoria użytkowania	DC-20B

Napięcie znamionowe udarowe wytrzymywane Uimp [kV]	8kV
<b>Parametry mechaniczne</b>	
<b>Przyłącza kablowe</b>	
Rodzaj przyłącza	zacisk 1-25mm <sup>2</sup>
Moment dokręcenia	2,5Nm
<b>Warunki pracy</b>	
Temperatura otoczenia T [°C]	od -5 do +40°C