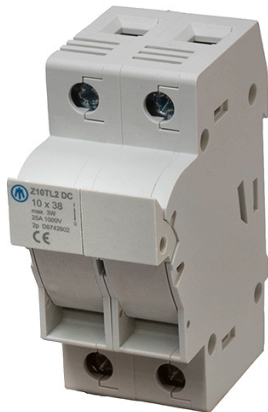


Podstawa rozłączalna Z10-TL.../E Z10-TL2/DC1000V/E

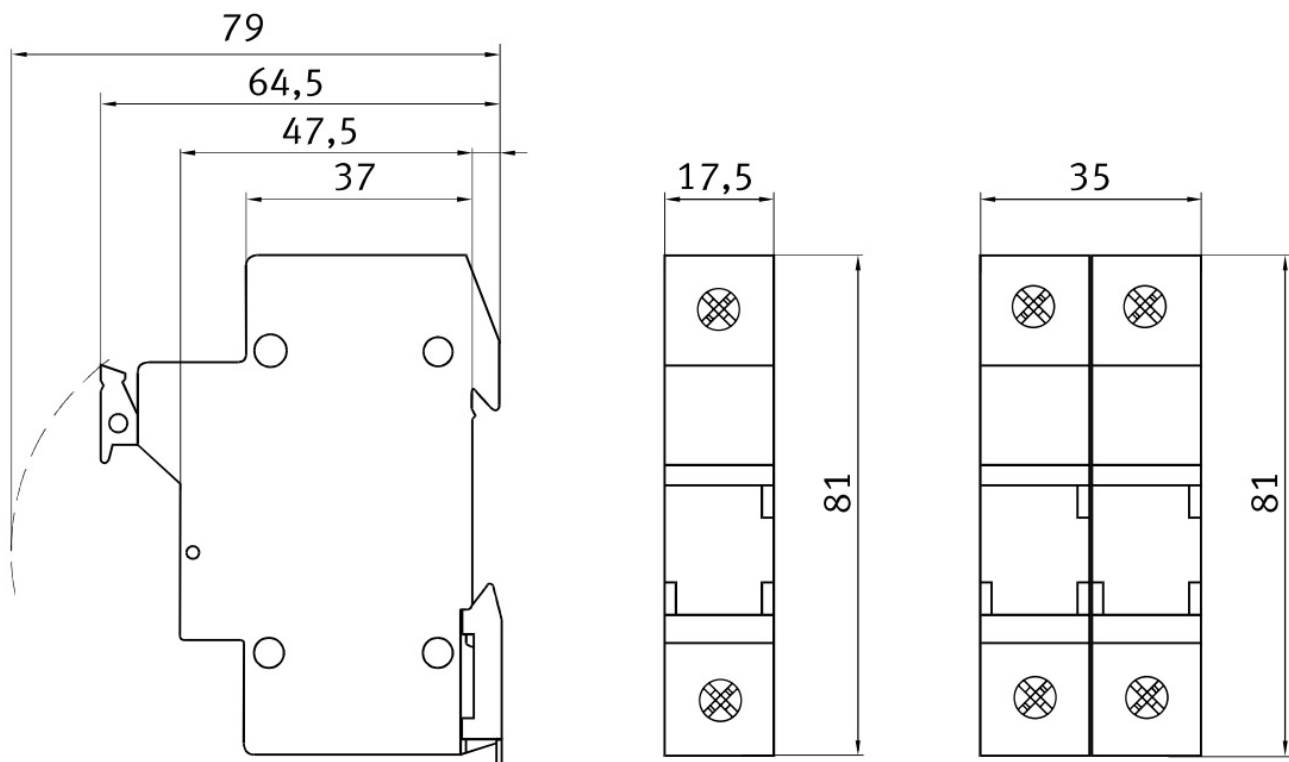
nr artykułu: D8742602



Opis

Podstawa bezpiecznikowa, rozłączalna 2-bieg. do wkładek cylindrycznych 10x38 gPV na napięcie 1000VDC i prąd $I_n=25A$. Do ochrony urządzeń i kabli w instalacjach fotowoltaicznych po stronie napięcia stałego. Budowa kompaktowa, szerokość 2TE, do montażu na szynie TH35. Przekrój przyłączanych przewodów 25mm²

Wymiary montażowe



DANE TECHNICZNE

Dane ogólne

Nazwa produktu:	Podstawa rozłączalna Z10-TL.../E
Oznaczenie producenta:	Z10-TL2/DC1000V/E
Nr artykułu:	D8742602
Wielkość:	10x38
Zastosowanie:	do ochrony urządzeń fotowoltaicznych
ETIM 5.0:	EC002705
EAN:	4029155142348

Parametry elektryczne

Wielkość	10x38
Napięcie znamionowe U_e [V]	1000V DC
Prąd znamionowy I_e [A]	25A
Prąd cieplny z wkładką topikową I_{th} [A]	25A
Maksymalna dopuszczalna strata mocy na wkładce topikowej P_a [W]	3W
Kategoria użytkowania	DC-20B

Napięcie znamionowe udarowe wytrzymywane Uimp [kV]	8kV
Parametry mechaniczne	
Przyłącza kablowe	
Rodzaj przyłącza	zacisk 1-25mm ²
Moment dokręcenia	2,5Nm
Warunki pracy	
Temperatura otoczenia T [°C]	od -5 do +40°C