

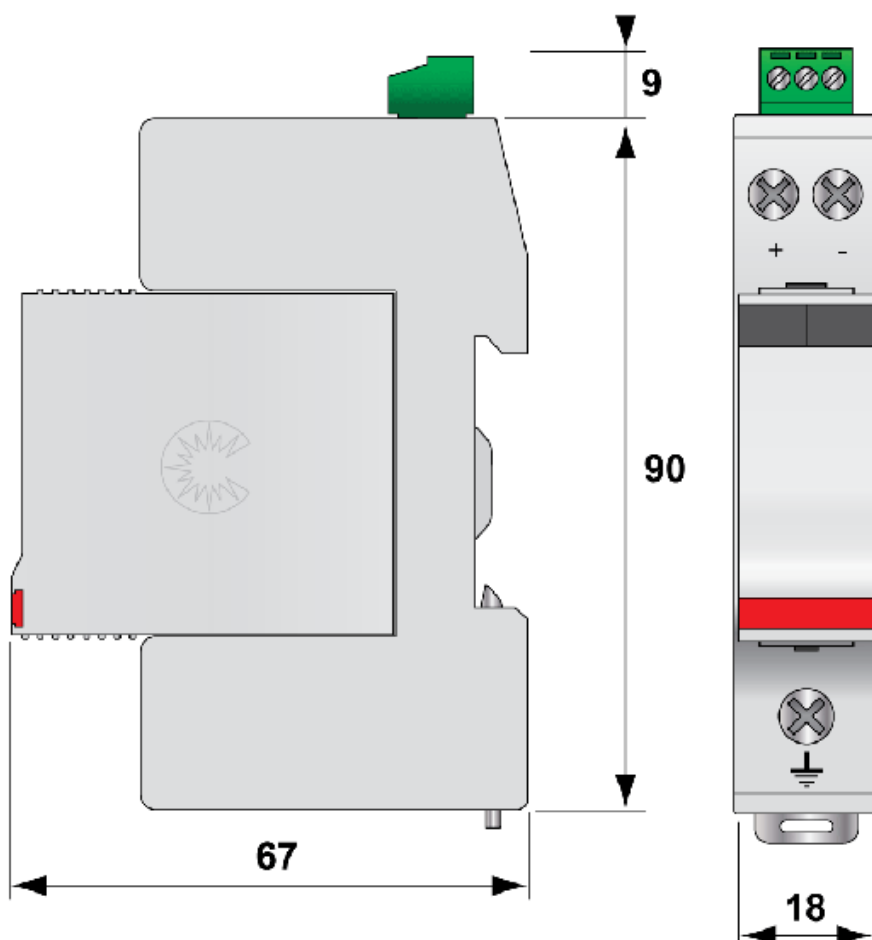
# Ogranicznik przepięć - Typ 2 DS240S-110DC

nr artykułu: C310711

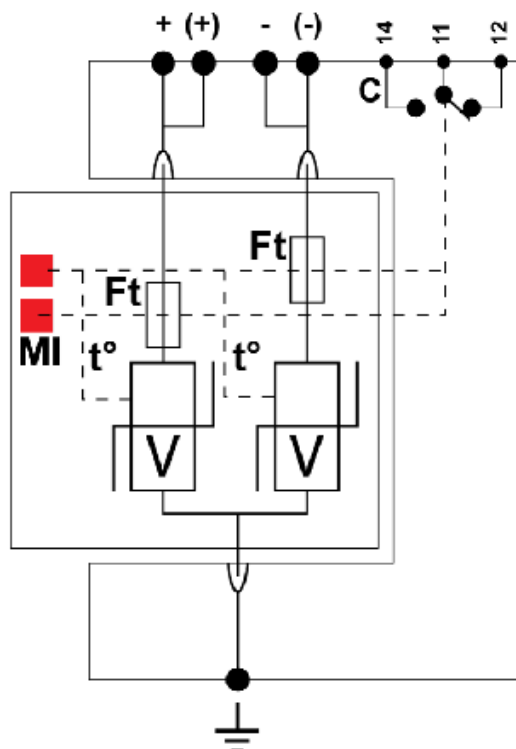
## Opis



## Wymiary montażowe



## Schemat



V: Blok warystorów dużej mocy  
 Ft: Zabezpieczenie termiczne  
 t°: Termiczne urządzenie odłączające  
 C: Styk zdalnej sygnalizacji  
 MI: Sygnalizacja uszkodzenia

### DANE TECHNICZNE

#### Dane ogólne

Nazwa produktu:	Ogranicznik przepięć - Typ 2
Oznaczenie producenta:	DS240S-110DC
Nr artykułu:	C310711
Jednostka w opakowaniu:	
Zastosowanie:	
ETIM 5.0:	EC000941
EAN:	5902232682397
Normy kontrolne:	EN 61643-11 i IEC 61643-1

#### Parametry elektryczne

Układ połączeń	
Układ sieci	TN
Napięcie AC [V]	
Napięcie DC [V]	110V DC

Maksymalne napięcie - Uc[V]	
Najwyższe napięcie trwałej pracy Uc [V]	
Najwyższe napięcie trwałej pracy Uc AC [V]	115V AC
Najwyższe napięcie trwałej pracy Uc DC [V]	150V DC
Maks. prąd przy połączeniu szeregowym I [A]	
Częstotliwość znamionowa - fn [Hz]	0
Przebiecie dorywcze TOV - 5 sekund - UT [V]	
Przebiecie dorywcze TOV - 120 minut - UT [V]	
Przebiecie dorywcze TOV (N-PE) - UT [V]	
Przebiecie dorywcze TOV (L-PE) - UT [V]	
Przebiecie dorywcze TOV - UT [V]	
Prąd udarowy (10/350 $\mu$ s) - Iimp [kA]	
Energia właściwa na biegun - W/R [kJ/Ohm]	
Udar kombinowany - Uoc [kV]	
Udar kombinowany - test kl. III - Uoc [kV]	
Udar kombinowany - test wg IEEE C62.41.2 - Uoc [kV]	
Prąd upływu - Ic [A]	<0,1mA
Prąd roboczy / prąd upływu przy Uc - I [A]c	BRAK
Prąd następczy - If [A]	BRAK
Zdolność gaszenia prądu następczego - I <sub>fi</sub> [Aeff]	
Maks. prąd - podłączenie przewodów V [A]	
Sposób ochrony	
Czas zadziałania - tA [ns]	<25 ns
Maks. znam. prąd obciążenia - IL [A]	
Prąd udarowy (10/350 $\mu$ s) / 1 bieg. - Iimp [kA]	
Prąd udarowy całkowity (10/350 $\mu$ s) / 1 bieg. - Itotal [kA]	
Znamionowy prąd wyładowczy (8/20 $\mu$ s) - IN [kA]	
Znamionowy prąd wyładowczy (8/20 $\mu$ s) na biegun - IN [kA]	
Maks. prąd wyładowczy (8/20 $\mu$ s) na biegun - I <sub>max</sub> [kA]	
Maks. prąd wyładowczy (8/20 $\mu$ s) razem - Itotal [kA]	
Napięciowy poziom ochrony przy In - Up [kV]	500V
Napięciowy poziom ochrony przy Uoc - Up [kV]	
Napięciowy poziom ochrony - Up [kV]	
Napięciowy poziom ochrony przy 6kV (1,2/50 $\mu$ s - Up [kV]	
Napięciowy poziom ochrony przy 5kA - Up [kV]	
Napięciowy poziom ochrony przy 3kA - Up [kV]	370V

Napięciowy poziom ochrony przy 10kA - Up [kV]	
Napięciowy poziom ochrony przy 12,5kA - Up [kV]	
Napięciowy poziom ochrony przy I <sub>max</sub> - Up [kV]	
Napięciowy poziom ochrony przy I <sub>n</sub> - CM/DM(2) - Up [kV]	
Napięciowy poziom ochrony przy LM/DM - Up [kV]	
Napięciowy poziom ochrony CM/DM @ I <sub>n</sub> (8/20μs) i @ 6kV (1,2/50μs) - Up [kV]	
Napięcie zadziałania L-PE - U <sub>s</sub> [kV]	
Maksymalna pojemność bocznika [μF]	
RFI Filtr [Mhz]	
Wytrzymałość zwarciova - I <sub>ISCCR</sub> [A]	
Odporność na zwarcie - I <sub>p</sub> [kA]	
Tłumienność wtrąceniowa [dB]	
Tłumienność odbiciowa [dB]	
Współczynnik fali stojącej VSWR	
Impedancja Z [Ω]	
<b>Parametry mechaniczne</b>	
Podłączenie do sieci	
Wskaźnik pracy	
Wymiary montażowe	1 TE
Przekrój przewodu	+/-: 1,5 - 10 mm <sup>2</sup> / PE: 2,5-25 mm <sup>2</sup>
Wskaźnik uszkodzeń	mechaniczny, czerwony
Zachowanie po uszkodzeniu	
Sygnalizacja zdalna (FS)	bezpolecjalny zestyk przełączalny
Moc załączalna maks.	250V/0,5A (AC) - 30V/2A (DC)
Przekrój przyłącza FS	max. 1,5 mm <sup>2</sup>
Montaż	szyna montażowa TH35
Zakres temperatur pracy	od -40 do +85°C
Stopień ochrony obudowy	IP20
Materiał obudowy	tworzywo UL94-V0
<b>Przyłącza kablowe</b>	
<b>Warunki pracy</b>	