

# Rozłącznik SASILplus SASIL-PL00/H31/AR-H

nr artykułu: A5L230100000

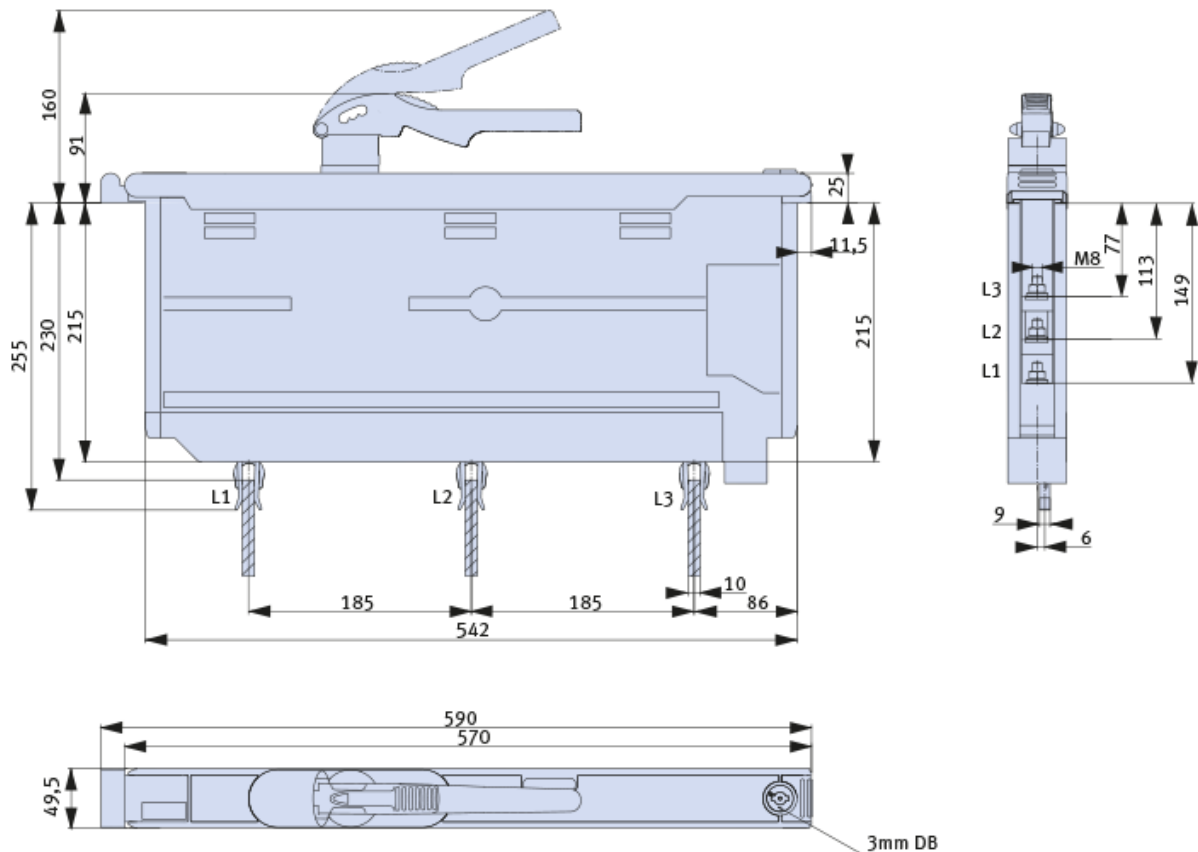


## Opis

Rozłącznik z bezpiecznikami typu SASILplus 00 w wykonaniu H o podwyższonych parametrach zwarciovych i kategorii użytkowania. Aparat w wykonaniu asymetrycznym z przyłączem kablowym po prawej stronie. Napęd ręczny. Do montażu rozłącznika niezbędne są prowadnice dobierane wg. typu rozdzielnic. Rozłącznik może być dodatkowo wyposażony w styki pomocnicze, amperomierz, jeden lub trzy przekładniki prądowe, gniazdo przewodów sterujących i sygnalizacyjnych.

- Wielkość: NH00
- Napięcie znamionowe  $U_e$ : 400/500/690V
- Prąd znamionowy  $I_e$ : 160A
- Kategoria użytkowania: AC 23B
- Rodzaj przyłącza: zacisk śrubowy M8 10-95 mm<sup>2</sup>

## Wymiary montażowe



### DANE TECHNICZNE

Dane ogólne	
Nazwa produktu:	Rozłącznik SASILplus
Oznaczenie producenta:	SASIL-PL00/H31/AR-H
Nr artykułu:	A5L230100000
ETIM 5.0:	EC001040
EAN:	4029155637080
Parametry elektryczne	
Wielkość	NH00
Napięcie znamionowe Ue [V]	690
Napięcie znamionowe izolacji Ui [V]	1000
Prąd znamionowy Ie [A]	160
Prąd cieplny z wkładką topikową Ith [A]	160

Strata mocy przy I <sub>th</sub> (bez wkładki topikowej) P <sub>v</sub> [W]	47
Maksymalna dopuszczalna strata mocy na wkładce topikowej P <sub>a</sub> [W]	12
Częstotliwość znamionowa f [Hz]	40-60
Warunkowy znamionowy prąd zwarciový	100kA (AC400/500V); 80kA (AC690V)
Kategoria użytkowania	AC-23B (400/500/690V/160A)
<b>Parametry mechaniczne</b>	
Montaż	na szynny
Mechaniczny okres użytkowania (cykle łączeniowe)	1700
Elektryczny okres użytkowania (cykle łączeniowe)	300
Odstęp między szynami	185mm
Grubość szyn	10mm
<b>Przyłącza kablowe</b>	
Rodzaj przyłącza	M8
Przekrój zaciskanych kabli	10-95mm <sup>2</sup>
Moment dokręcenia	10Nm
<b>Warunki pracy</b>	
Temperatura otoczenia T [°C]	od -25 do +55
Położenie montażowe	poziomo/pionowo
Stopień zabrudzenia	3
Kategoria przepięcia	III