

Rozłącznik SASILplus SASIL-PL1/H31/AR-H

nr artykułu: A1L230100000

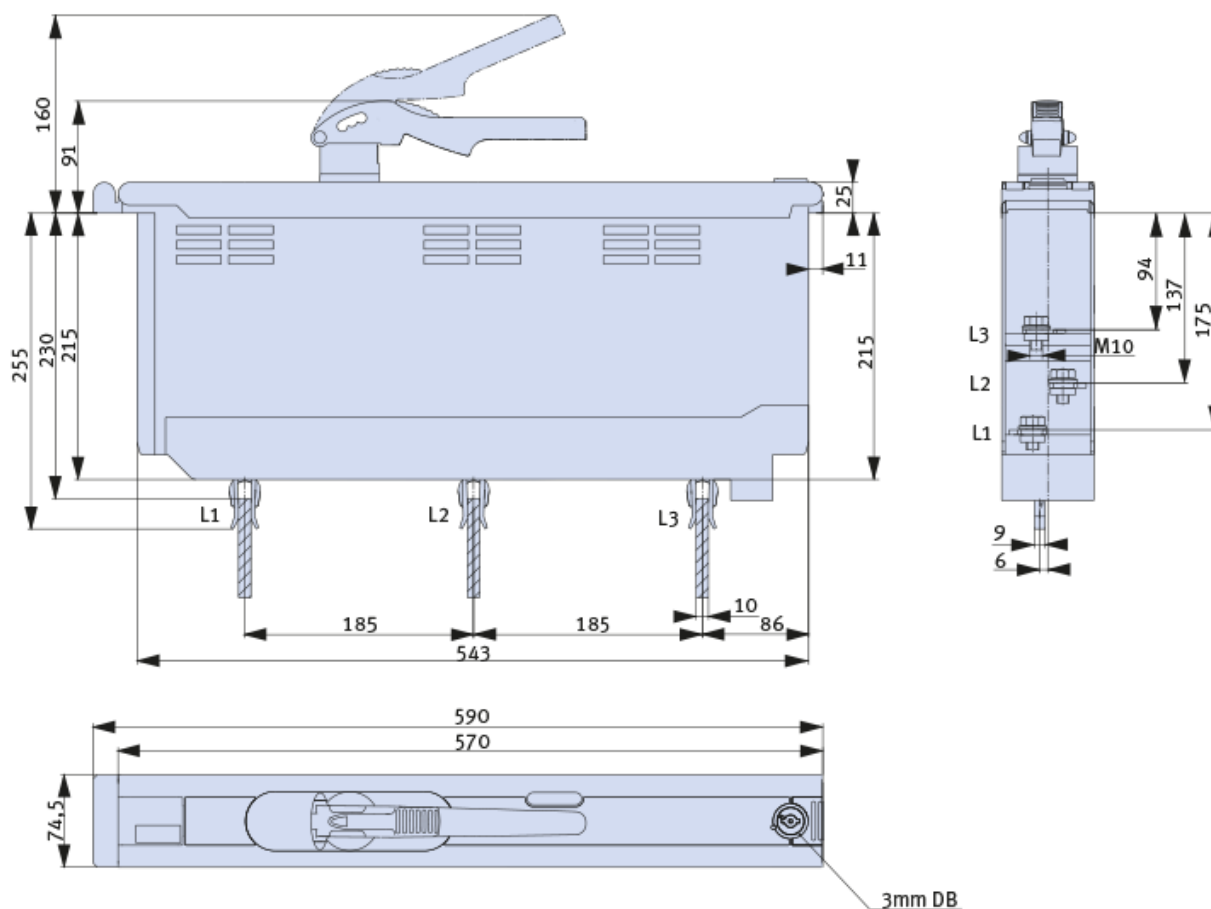


Opis

Rozłącznik z bezpiecznikami typu SASILplus 1 w wykonaniu H o podwyższonych parametrach zwarciovych i kategorii użytkowania. Aparat w wykonaniu asymetrycznym z przyłączem kablowym po prawej stronie. Napęd ręczny. Do montażu rozłącznika niezbędne są prowadnice dobierane wg. typu rozdzielnic. Rozłącznik może być dodatkowo wyposażony w styki pomocnicze, amperomierz, jeden lub trzy przekładniki prądowe, gniazdo przewodów sterujących i sygnalizacyjnych.

- Wielkość: NH1
- Napięcie znamionowe U_e : 400/500/690V
- Prąd znamionowy I_e : 250A
- Kategoria użytkowania: AC 23B
- Rodzaj przyłącza: zacisk śrubowy M10 25-150 mm²

Wymiary montażowe



DANE TECHNICZNE

Dane ogólne	
Nazwa produktu:	Rozłącznik SASILplus
Oznaczenie producenta:	SASIL-PL1/H31/AR-H
Nr artykułu:	A1L230100000
ETIM 5.0:	EC001040
EAN:	4029155728009
Parametry elektryczne	
Wielkość	NH1
Napięcie znamionowe Ue [V]	690
Napięcie znamionowe izolacji Ui [V]	1000
Prąd znamionowy Ie [A]	250
Prąd cieplny z wkładką topikową Ith [A]	250

Strata mocy przy I _{th} (bez wkładki topikowej) P _v [W]	82
Maksymalna dopuszczalna strata mocy na wkładce topikowej P _a [W]	32
Częstotliwość znamionowa f [Hz]	40-60
Warunkowy znamionowy prąd zwarciový	100kA (AC400/500V); 80kA (AC690V)
Kategoria użytkowania	AC-23B (400/500/690V/250A)
Parametry mechaniczne	
Montaż	na szyny
Mechaniczny okres użytkowania (cykle łączeniowe)	1000
Elektryczny okres użytkowania (cykle łączeniowe)	200
Odstęp między szynami	185mm
Grubość szyn	10mm
Przyłącza kablowe	
Rodzaj przyłącza	M10
Przekrój zaciskanych kabli	25-150mm ²
Moment dokręcenia	15Nm
Warunki pracy	
Temperatura otoczenia T [°C]	od -25 do +55
Położenie montażowe	poziomo/pionowo
Stopień zabrudzenia	3
Kategoria przepięcia	III