

Ogranicznik przepięć - Typ 1+2 DS131RS-230

nr artykułu: C571511

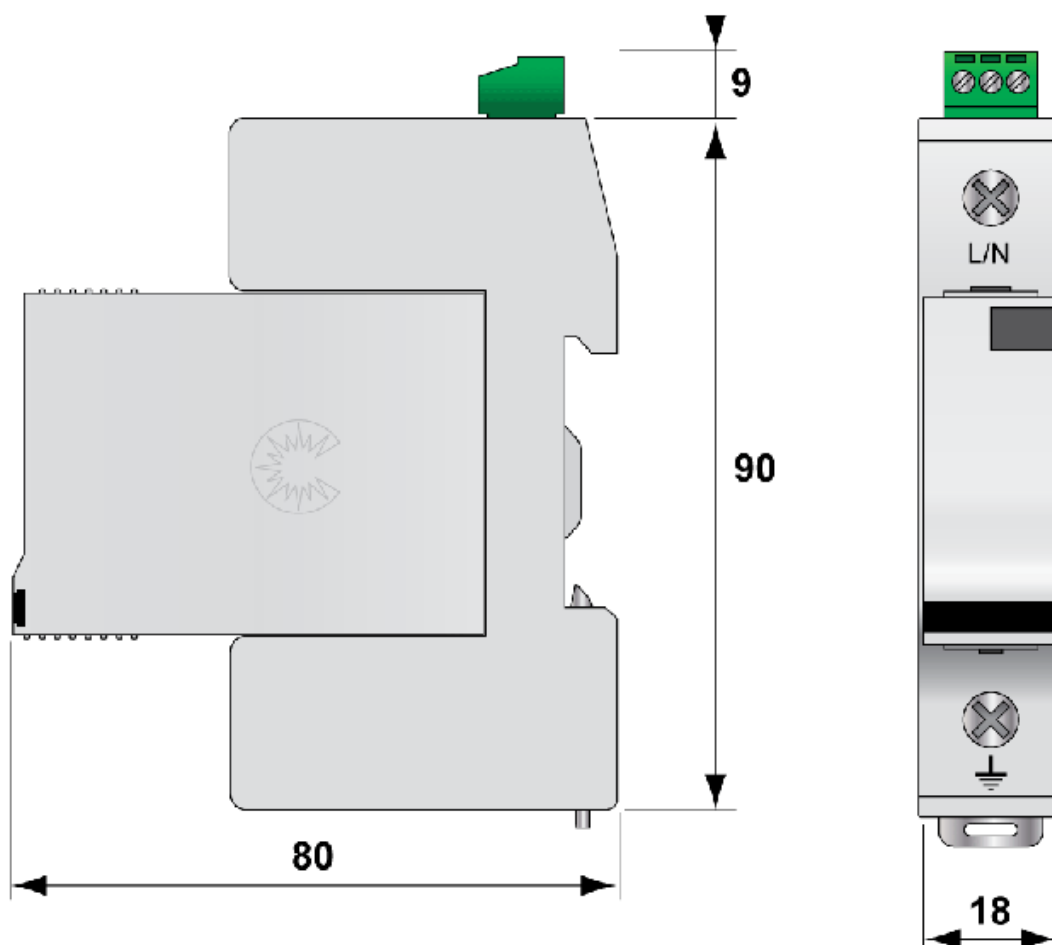


Opis

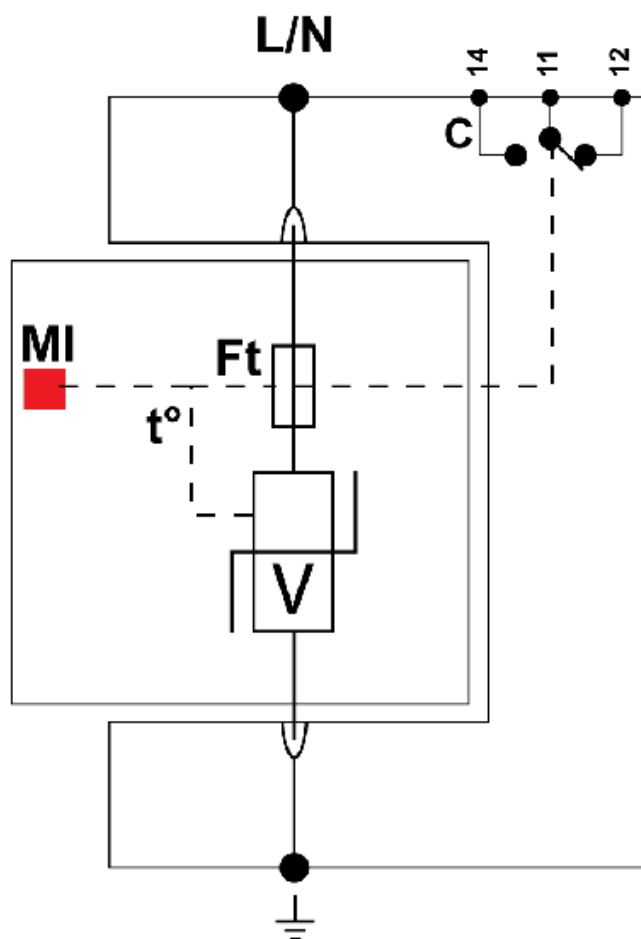
1-bieg. ogranicznik przepięć do sieci AC firmy CITEC o prądzie udarowym $I_{imp} = 12,5 \text{ kA/bieg}$ ($10/350 \mu\text{s}$), gdzie jako element zabezpieczający zastosowano blok warystorów dużej mocy. Przeznaczony do montażu w rozdzielnicach wyposażonych w elementy ochrony odgromowej lub narażonych na oddziaływanie silnego pola elektromagnetycznego jako 1-szy stopień zabezpieczeń. Występuje również w wersji ze zdalną sygnalizacją zadziałania RS.

- Napięcie znamionowe $U_n = 230 \text{ V AC}$
- Znamionowy prąd udarowy ($10/350 \mu\text{s}$) $I_{imp} = 12,5 \text{ kA/bieg}$.
- Znamionowy prąd wyładowczy ($8/20 \mu\text{s}$) $I_n = 20 \text{ kA/bieg}$.
- Częstotliwość znamionowa $f_n = 50-60 \text{ Hz}$
- Czas zadziałania $t_a < 20 \text{ ns}$

Wymiary montażowe



Schemat



DANE TECHNICZNE

Dane ogólne

Nazwa produktu:	Ogranicznik przepięć - Typ 1+2
Oznaczenie producenta:	DS131RS-230
Nr artykułu:	C571511
Jednostka w opakowaniu:	
Zastosowanie:	
ETIM 5.0:	EC001457
EAN:	5902232680140
Normy kontrolne:	PN-EN 61643-11

Parametry elektryczne

Układ połączeń	L/N, L/PE
Układ sieci	TT, TN
Napięcie AC [V]	230V AC
Napięcie DC [V]	

Maksymalne napięcie - U_c [V]	
Najwyższe napięcie trwałej pracy U_c [V]	255V AC
Najwyższe napięcie trwałej pracy U_c AC [V]	
Najwyższe napięcie trwałej pracy U_c DC [V]	
Maks. prąd przy połączeniu szeregowym I [A]	
Częstotliwość znamionowa - f_n [Hz]	50-60Hz
Przebiecie dorywcze TOV - 5 sekund - UT [V]	335V AC wytr.
Przebiecie dorywcze TOV - 120 minut - UT [V]	440V AC rozł.
Przebiecie dorywcze TOV (N-PE) - UT [V]	
Przebiecie dorywcze TOV (L-PE) - UT [V]	
Przebiecie dorywcze TOV - UT [V]	
Prąd udarowy (10/350 μ s) - I_{imp} [kA]	12,5kA
Energia właściwa na biegun - W/R [kJ/Ohm]	40 kJ/Ohm
Udar kombinowany - U_{oc} [kV]	
Udar kombinowany - test kl. III - U_{oc} [kV]	
Udar kombinowany - test wg IEEE C62.41.2 - U_{oc} [kV]	
Prąd upływu - I_c [A]	<1mA
Prąd roboczy / prąd upływu przy U_c - I [A]c	<1mA
Prąd następczy - I_f [A]	BRAK
Zdolność gaszenia prądu następczego - I_{fi} [Aeff]	
Maks. prąd - podłączenie przewodów V [A]	
Sposób ochrony	
Czas zadziałania - t_A [ns]	<25 ns
Maks. znam. prąd obciążenia - I_L [A]	
Prąd udarowy (10/350 μ s) / 1 bieg. - I_{imp} [kA]	
Prąd udarowy całkowity (10/350 μ s) / 1 bieg. - I_{total} [kA]	
Znamionowy prąd wyładowczy (8/20 μ s) - I_N [kA]	20kA
Znamionowy prąd wyładowczy (8/20 μ s) na biegun - I_N [kA]	20kA
Maks. prąd wyładowczy (8/20 μ s) na biegun - I_{max} [kA]	
Maks. prąd wyładowczy (8/20 μ s) razem - I_{total} [kA]	
Napięciowy poziom ochrony przy I_N - U_p [kV]	1,3kV
Napięciowy poziom ochrony przy U_{oc} - U_p [kV]	
Napięciowy poziom ochrony - U_p [kV]	
Napięciowy poziom ochrony przy 6kV (1,2/50 μ s - U_p [kV]	
Napięciowy poziom ochrony przy 5kA - U_p [kV]	
Napięciowy poziom ochrony przy 3kA - U_p [kV]	

Napięciowy poziom ochrony przy 10kA - Up [kV]	
Napięciowy poziom ochrony przy 12,5kA - Up [kV]	
Napięciowy poziom ochrony przy I _{max} - Up [kV]	
Napięciowy poziom ochrony przy I _n - CM/DM(2) - Up [kV]	
Napięciowy poziom ochrony przy LM/DM - Up [kV]	
Napięciowy poziom ochrony CM/DM @ I _n (8/20μs) i @ 6kV (1,2/50μs) - Up [kV]	
Napięcie zadziałania L-PE - U _s [kV]	
Maksymalna pojemność bocznika [μF]	
RFI Filtr [Mhz]	
Wytrzymałość zwarciova - I _{ISCCR} [A]	
Odporność na zwarcie - I _p [kA]	
Tłumienność wtrąceniowa [dB]	
Tłumienność odbiciowa [dB]	
Współczynnik fali stojącej VSWR	
Impedancja Z [Ω]	
Parametry mechaniczne	
Podłączenie do sieci	
Wskaźnik pracy	
Wymiary montażowe	1 TE
Przekrój przewodu	2,5-25 (35 mm ²)
Wskaźnik uszkodzeń	mechaniczny, czerwony
Zachowanie po uszkodzeniu	
Sygnalizacja zdalna (FS)	bezpolecjalny zestyk przełączalny
Moc załączalna maks.	250V/0,5A (AC) / 30V/2A (DC)
Przekrój przyłącza FS	jedno-/wielozylowego maks. 1,5 mm ²
Montaż	na szynę TH35
Zakres temperatur pracy	od -40 do +85°C
Stopień ochrony obudowy	IP20
Materiał obudowy	tworzywo PEI UL-94-V0
Przyłącza kablowe	
Warunki pracy	