

Ogranicznik przepięć - Typ 3 DS14S-230

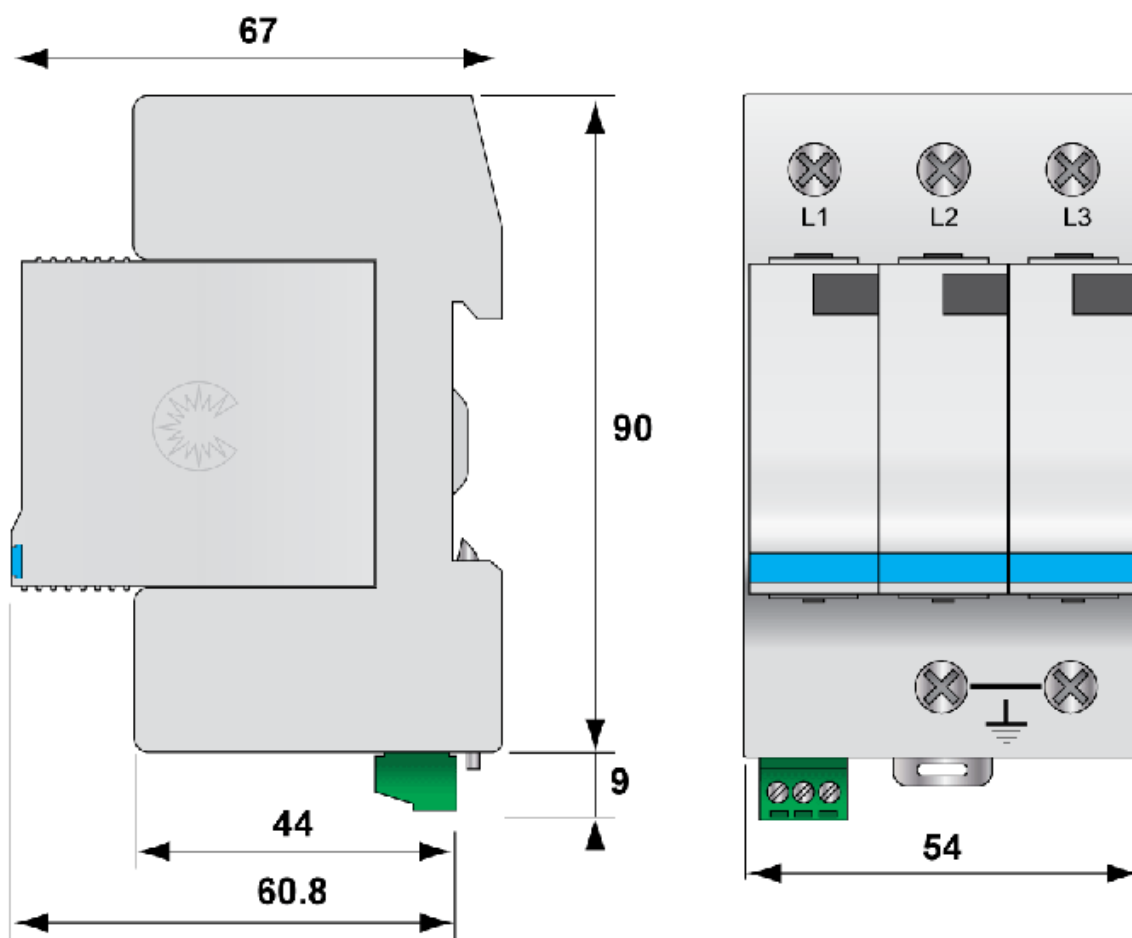
nr artykułu: C341513

Opis

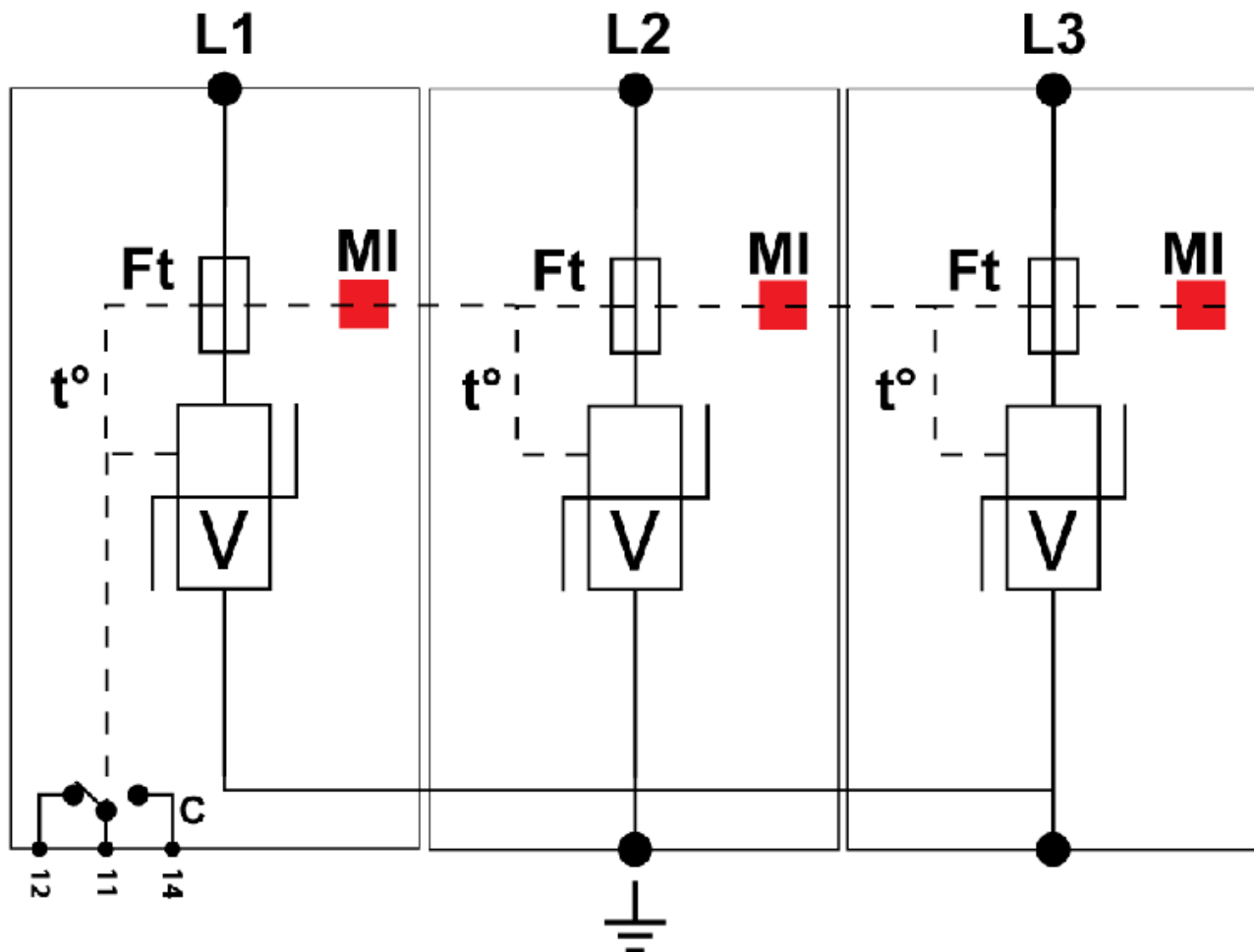
3-bieg. ogranicznik przepięć do sieci AC firmy CITEC o prądzie wyładowczym $I_n = 5\text{kA/bieg}$ (8/20 μs), gdzie jako element zabezpieczający zastosowano blok warystorów. Przeznaczony do montażu w rozdzielnicach nn jako 3-ci stopień zabezpieczeń przeciwko przepięciom indukowanym. Występuje również w wersji ze zdalną sygnalizacją zadziałania -S.

- Napięcie znamionowe $U_n = 230\text{V AC}$
- Znamionowy prąd wyładowczy (8/20 μs) $I_n = 5\text{kA/bieg}$.
- Maksymalny prąd wyładowczy (8/20 μs) $I_{\text{max}} = 30\text{kA}$
- Częstotliwość znamionowa $f_n = 50\text{-}60\text{Hz}$
- Prąd upływu $< 1\text{mA}$
- Czas zadziałania $t_a < 20\text{ns}$

Wymiary montażowe



Schemat



DANE TECHNICZNE

Dane ogólne

Nazwa produktu:	Ogranicznik przepięć - Typ 3
Oznaczenie producenta:	DS14S-230
Nr artykułu:	C341513
Jednostka w opakowaniu:	
Zastosowanie:	
ETIM 5.0:	EC000942
EAN:	5902232680676
Normy kontrolne:	

Parametry elektryczne

Układ połączeń	
Układ sieci	
Napięcie AC [V]	
Napięcie DC [V]	

Maksymalne napięcie - U_c [V]	
Najwyższe napięcie trwałej pracy U_c [V]	
Najwyższe napięcie trwałej pracy U_c AC [V]	
Najwyższe napięcie trwałej pracy U_c DC [V]	
Maks. prąd przy połączeniu szeregowym I [A]	
Częstotliwość znamionowa - f_n [Hz]	50-60Hz
Przebiecie dorywcze TOV - 5 sekund - UT [V]	335V AC wytr.
Przebiecie dorywcze TOV - 120 minut - UT [V]	440V AC roz.
Przebiecie dorywcze TOV (N-PE) - UT [V]	
Przebiecie dorywcze TOV (L-PE) - UT [V]	
Przebiecie dorywcze TOV - UT [V]	
Prąd udarowy (10/350 μ s) - I_{imp} [kA]	
Energia właściwa na biegun - W/R [kJ/Ohm]	
Udar kombinowany - U_{oc} [kV]	
Udar kombinowany - test kl. III - U_{oc} [kV]	
Udar kombinowany - test wg IEEE C62.41.2 - U_{oc} [kV]	
Prąd upływu - I_c [A]	<1mA
Prąd roboczy / prąd upływu przy U_c - I [A]c	<1mA
Prąd następczy - I_f [A]	BRAK
Zdolność gaszenia prądu następczego - I_{fi} [Aeff]	
Maks. prąd - podłączenie przewodów V [A]	
Sposób ochrony	
Czas zadziałania - t_A [ns]	<20 ns
Maks. znam. prąd obciążenia - I_L [A]	
Prąd udarowy (10/350 μ s) / 1 bieg. - I_{imp} [kA]	
Prąd udarowy całkowity (10/350 μ s) / 1 bieg. - I_{total} [kA]	
Znamionowy prąd wyładowczy (8/20 μ s) - I_N [kA]	
Znamionowy prąd wyładowczy (8/20 μ s) na biegun - I_N [kA]	
Maks. prąd wyładowczy (8/20 μ s) na biegun - I_{max} [kA]	
Maks. prąd wyładowczy (8/20 μ s) razem - I_{total} [kA]	
Napięciowy poziom ochrony przy I_N - U_p [kV]	
Napięciowy poziom ochrony przy U_{oc} - U_p [kV]	
Napięciowy poziom ochrony - U_p [kV]	
Napięciowy poziom ochrony przy 6kV (1,2/50 μ s) - U_p [kV]	
Napięciowy poziom ochrony przy 5kA - U_p [kV]	
Napięciowy poziom ochrony przy 3kA - U_p [kV]	

Napięciowy poziom ochrony przy 10kA - Up [kV]	
Napięciowy poziom ochrony przy 12,5kA - Up [kV]	
Napięciowy poziom ochrony przy I _{max} - Up [kV]	
Napięciowy poziom ochrony przy I _n - CM/DM(2) - Up [kV]	
Napięciowy poziom ochrony przy LM/DM - Up [kV]	
Napięciowy poziom ochrony CM/DM @ I _n (8/20μs) i @ 6kV (1,2/50μs) - Up [kV]	
Napięcie zadziałania L-PE - U _s [kV]	
Maksymalna pojemność bocznika [μF]	
RFI Filtr [Mhz]	
Wytrzymałość zwarciova - IISCCR [A]	25000A
Odporność na zwarcie - I _p [kA]	
Tłumienność wtrąceniowa [dB]	
Tłumienność odbiciowa [dB]	
Współczynnik fali stojącej VSWR	
Impedancja Z [Ω]	
Parametry mechaniczne	
Podłączenie do sieci	
Wskaźnik pracy	
Wymiary montażowe	
Przekrój przewodu	
Wskaźnik uszkodzeń	
Zachowanie po uszkodzeniu	
Sygnalizacja zdalna (FS)	
Moc załączalna maks.	
Przekrój przyłącza FS	
Montaż	szyna montażowa TH35
Zakres temperatur pracy	od -40 do +85°C
Stopień ochrony obudowy	IP20
Materiał obudowy	tworzywo UL94-V0
Przyłącza kablowe	
Warunki pracy	