

# Ogranicznik przepięć - Typ 2 DS440S-230/G

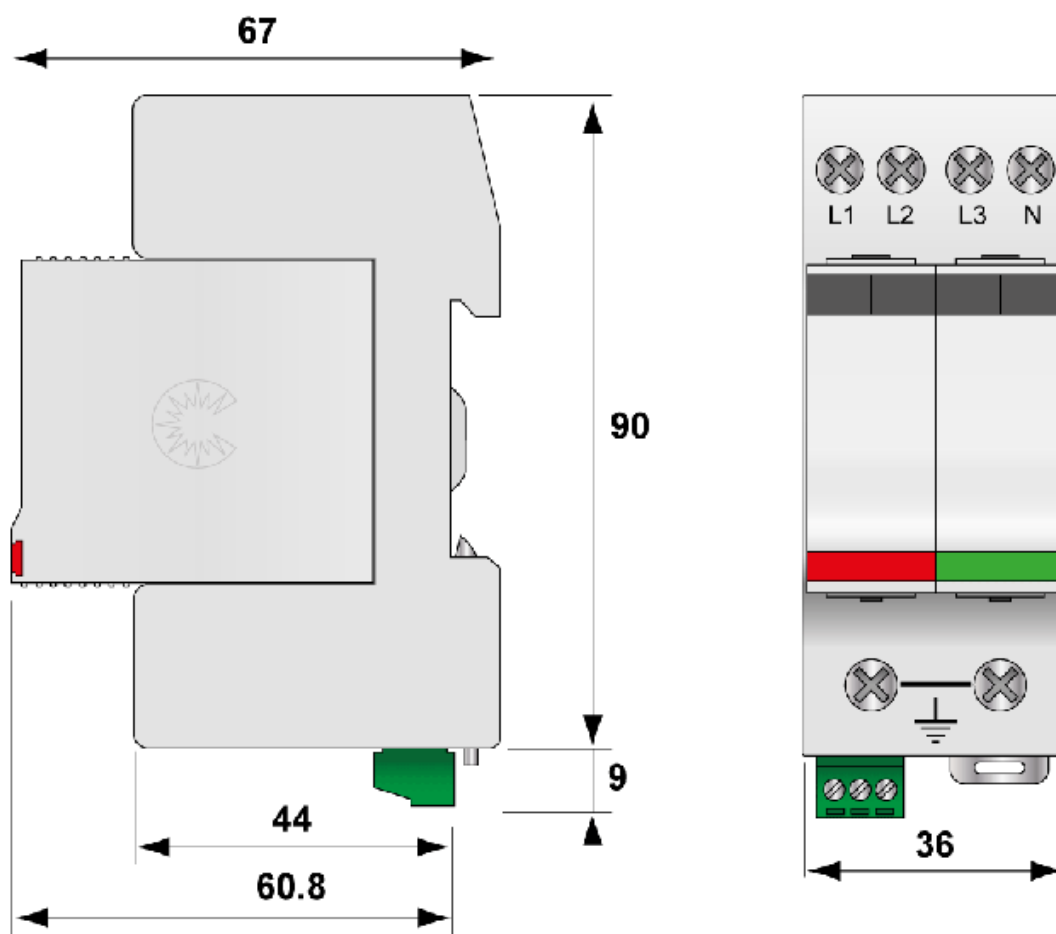
nr artykułu: C311732

## Opis

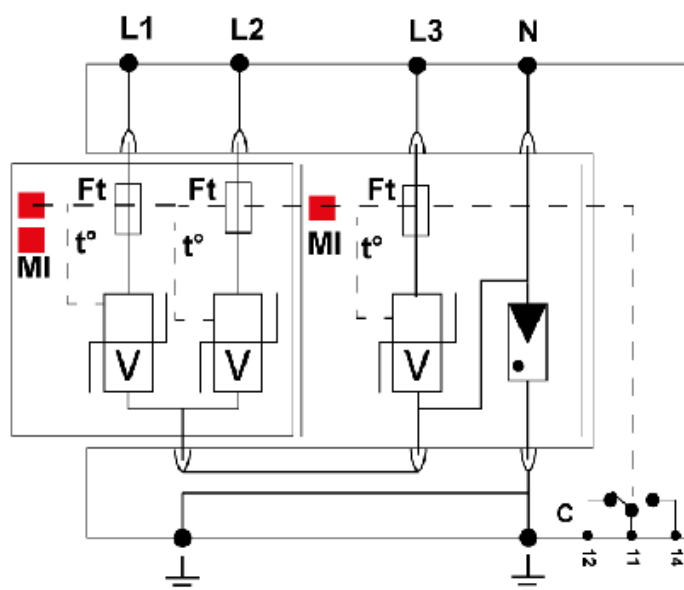
Kompaktowy 4-bieg. ogranicznik przepięć (o szerokości 2-modułów) do sieci AC firmy CITEL o prądzie wyładowczym  $I_n = 20\text{kA/bieg}$  (8/20 $\mu\text{s}$ ), gdzie jako element zabezpieczający zastosowano blok warystorów oraz iskiernik gazowy. Przeznaczony do montażu w rozdzielnicach nn jako 2-gi stopień zabezpieczeń przeciwko przepięciom indukowanym. Występuje również w wersji ze zdalną sygnalizacją zadziałania -S.

- Napięcie znamionowe  $U_n=230\text{V AC}$
- Znamionowy prąd wyładowczy (8/20 $\mu\text{s}$ )  $I_n=20\text{kA/bieg}$ .
- Maksymalny prąd wyładowczy (8/20 $\mu\text{s}$ )  $I_{\text{max}}=40\text{kA}$
- Częstotliwość znamionowa  $f_n=50\text{-}60\text{Hz}$
- Prąd upływu  $< 1\text{mA}$
- Czas zadziałania  $t_a < 20\text{ns}$

## Wymiary montażowe



## Schemat



GSG: Iskiernik gazowy

V: Blok warystorów dużej mocy

Ft: Zabezpieczenie termiczne

t°: Termiczne urządzenie odłączające

C: Styk zdalnej sygnalizacji

MI: Sygnalizacja uszkodzenia

### DANE TECHNICZNE

#### Dane ogólne

Nazwa produktu:	Ogranicznik przepięć - Typ 2
Oznaczenie producenta:	DS440S-230/G
Nr artykułu:	C311732
Jednostka w opakowaniu:	
Zastosowanie:	
ETIM 5.0:	EC000941
EAN:	5902232682021
Normy kontrolne:	PN-EN 61643-11

#### Parametry elektryczne

Układ połączeń	
Układ sieci	TN-TT
Napięcie AC [V]	230V AC
Napięcie DC [V]	

Maksymalne napięcie - Uc[V]	
Najwyższe napięcie trwałej pracy Uc [V]	255V AC
Najwyższe napięcie trwałej pracy Uc AC [V]	
Najwyższe napięcie trwałej pracy Uc DC [V]	
Maks. prąd przy połączeniu szeregowym I [A]	
Częstotliwość znamionowa - fn [Hz]	50-60Hz
Przebiecie dorywcze TOV - 5 sekund - UT [V]	335V AC wytr.
Przebiecie dorywcze TOV - 120 minut - UT [V]	440V AC rozł.
Przebiecie dorywcze TOV (N-PE) - UT [V]	
Przebiecie dorywcze TOV (L-PE) - UT [V]	
Przebiecie dorywcze TOV - UT [V]	
Prąd udarowy (10/350 $\mu$ s) - Iimp [kA]	
Energia właściwa na biegun - W/R [kJ/Ohm]	
Udar kombinowany - Uoc [kV]	
Udar kombinowany - test kl. III - Uoc [kV]	
Udar kombinowany - test wg IEEE C62.41.2 - Uoc [kV]	
Prąd upływu - Ic [A]	BRAK
Prąd roboczy / prąd upływu przy Uc - I [A]c	BRAK
Prąd następczy - If [A]	BRAK
Zdolność gaszenia prądu następczego - I <sub>fi</sub> [Aeff]	
Maks. prąd - podłączenie przewodów V [A]	
Sposób ochrony	CM(2)
Czas zadziałania - tA [ns]	<20 ns
Maks. znam. prąd obciążenia - IL [A]	
Prąd udarowy (10/350 $\mu$ s) / 1 bieg. - Iimp [kA]	
Prąd udarowy całkowity (10/350 $\mu$ s) / 1 bieg. - Itotal [kA]	
Znamionowy prąd wyładowczy (8/20 $\mu$ s) - IN [kA]	20kA
Znamionowy prąd wyładowczy (8/20 $\mu$ s) na biegun - IN [kA]	20kA
Maks. prąd wyładowczy (8/20 $\mu$ s) na biegun - I <sub>max</sub> [kA]	
Maks. prąd wyładowczy (8/20 $\mu$ s) razem - Itotal [kA]	150kA
Napięciowy poziom ochrony przy In - Up [kV]	
Napięciowy poziom ochrony przy Uoc - Up [kV]	
Napięciowy poziom ochrony - Up [kV]	
Napięciowy poziom ochrony przy 6kV (1,2/50 $\mu$ s - Up [kV]	
Napięciowy poziom ochrony przy 5kA - Up [kV]	
Napięciowy poziom ochrony przy 3kA - Up [kV]	

Napięciowy poziom ochrony przy 10kA - Up [kV]	
Napięciowy poziom ochrony przy 12,5kA - Up [kV]	
Napięciowy poziom ochrony przy I <sub>max</sub> - Up [kV]	
Napięciowy poziom ochrony przy I <sub>n</sub> - CM/DM(2) - Up [kV]	1,25kV
Napięciowy poziom ochrony przy LM/DM - Up [kV]	
Napięciowy poziom ochrony CM/DM @ I <sub>n</sub> (8/20μs) i @ 6kV (1,2/50μs) - Up [kV]	
Napięcie zadziałania L-PE - U <sub>s</sub> [kV]	
Maksymalna pojemność bocznika [μF]	
RFI Filtr [Mhz]	
Wytrzymałość zwarciova - IISCCR [A]	10000A
Odporność na zwarcie - I <sub>p</sub> [kA]	
Tłumienność wtrąceniowa [dB]	
Tłumienność odbiciowa [dB]	
Współczynnik fali stojącej VSWR	
Impedancja Z [Ω]	
<b>Parametry mechaniczne</b>	
Podłączenie do sieci	
Wskaźnik pracy	
Wymiary montażowe	
Przekrój przewodu	
Wskaźnik uszkodzeń	
Zachowanie po uszkodzeniu	
Sygnalizacja zdalna (FS)	
Moc załączalna maks.	
Przekrój przyłącza FS	
Montaż	szyna montażowa TH35
Zakres temperatur pracy	od -40 do +85°C
Stopień ochrony obudowy	IP20
Materiał obudowy	tworzywo PEI UL-94-V0
<b>Przyłącza kablowe</b>	
<b>Warunki pracy</b>	