

Ogranicznik przepięć - Typ 2 DS240S-230/G

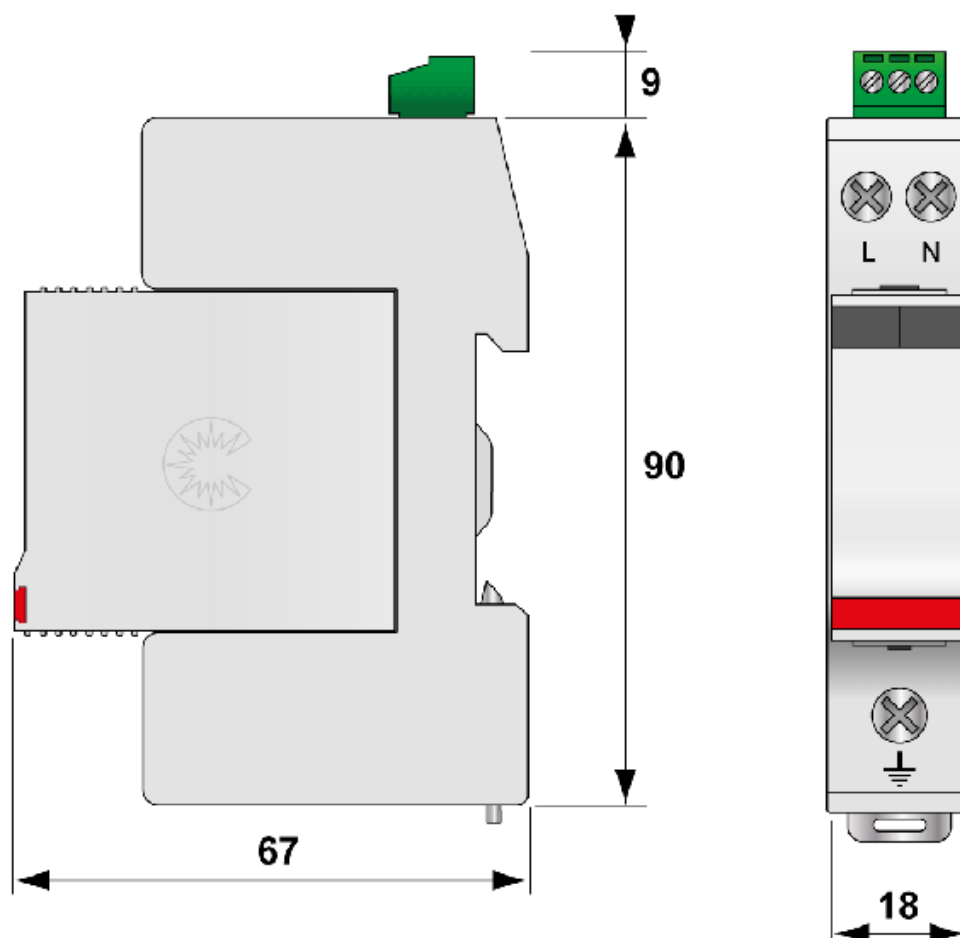
nr artykułu: C311731

Opis

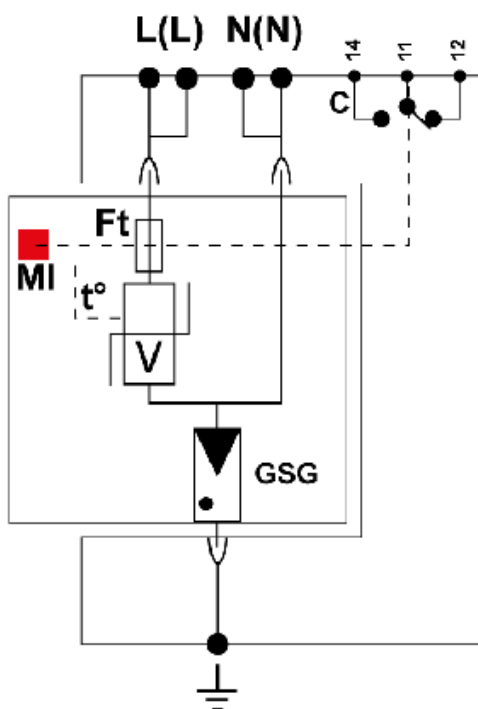
Kompaktowy 2-bieg. ogranicznik przepięć (o szerokości 1-modułu) do sieci AC firmy CITEL o prądzie wyładowczym $I_n = 30\text{kA/bieg}$ (8/20 μs), gdzie jako element zabezpieczający w każdym module zastosowano blok warystorów. Przeznaczony do montażu w rozdzielnicach nn jako 2-gi stopień zabezpieczeń przeciwko przepięciom indukowanym. Występuje również w wersji ze zdalną sygnalizacją zadziałania -S.

- Napięcie znamionowe $U_n=230\text{V AC}$
- Znamionowy prąd wyładowczy (8/20 μs) $I_n=20\text{kA/bieg}$.
- Maksymalny prąd wyładowczy (8/20 μs) $I_{\text{max}}=40\text{kA}$
- Częstotliwość znamionowa $f_n=50\text{-}60\text{Hz}$
- Prąd upływu $< 1\text{mA}$
- Czas zadziałania $t_a < 20\text{ns}$

Wymiary montażowe



Schemat



GSG: Iskiernik gazowy
 V: Blok warystorów dużej mocy
 Ft: Zabezpieczenie termiczne
 t°: Termiczne urządzenie odłączające
 C: Stryk zdalnej sygnalizacji
 MI: Sygnalizacja uszkodzenia

DANE TECHNICZNE

Dane ogólne

Nazwa produktu:	Ogranicznik przepięć - Typ 2
Oznaczenie producenta:	DS240S-230/G
Nr artykułu:	C311731
Jednostka w opakowaniu:	
Zastosowanie:	
ETIM 5.0:	EC000941
EAN:	5902232682007
Normy kontrolne:	PN-EN 61643-11

Parametry elektryczne

Układ połączeń	
Układ sieci	TN-TT
Napięcie AC [V]	230V AC
Napięcie DC [V]	

Maksymalne napięcie - Uc[V]	
Najwyższe napięcie trwałej pracy Uc [V]	275V AC
Najwyższe napięcie trwałej pracy Uc AC [V]	
Najwyższe napięcie trwałej pracy Uc DC [V]	
Maks. prąd przy połączeniu szeregowym I [A]	
Częstotliwość znamionowa - fn [Hz]	50-60Hz
Przebiecie dorywcze TOV - 5 sekund - UT [V]	335V AC wytrz.
Przebiecie dorywcze TOV - 120 minut - UT [V]	440V AC rozł.
Przebiecie dorywcze TOV (N-PE) - UT [V]	1200V/300A
Przebiecie dorywcze TOV (L-PE) - UT [V]	
Przebiecie dorywcze TOV - UT [V]	
Prąd udarowy (10/350 μ s) - limp [kA]	
Energia właściwa na biegun - W/R [kJ/Ohm]	
Udar kombinowany - Uoc [kV]	
Udar kombinowany - test kl. III - Uoc [kV]	
Udar kombinowany - test wg IEEE C62.41.2 - Uoc [kV]	
Prąd upływu - Ic [A]	BRAK
Prąd roboczy / prąd upływu przy Uc - I [A]c	BRAK
Prąd następczy - If [A]	BRAK
Zdolność gaszenia prądu następczego - I _{fi} [Aeff]	
Maks. prąd - podłączenie przewodów V [A]	20A
Sposób ochrony	CM/DM(2)
Czas zadziałania - tA [ns]	<20 ns
Maks. znam. prąd obciążenia - IL [A]	
Prąd udarowy (10/350 μ s) / 1 bieg. - limp [kA]	
Prąd udarowy całkowity (10/350 μ s) / 1 bieg. - Itotal [kA]	
Znamionowy prąd wyładowczy (8/20 μ s) - IN [kA]	40kA
Znamionowy prąd wyładowczy (8/20 μ s) na biegun - IN [kA]	40kA
Maks. prąd wyładowczy (8/20 μ s) na biegun - I _{max} [kA]	20kA
Maks. prąd wyładowczy (8/20 μ s) razem - Itotal [kA]	
Napięciowy poziom ochrony przy In - Up [kV]	
Napięciowy poziom ochrony przy Uoc - Up [kV]	
Napięciowy poziom ochrony - Up [kV]	
Napięciowy poziom ochrony przy 6kV (1,2/50 μ s - Up [kV]	
Napięciowy poziom ochrony przy 5kA - Up [kV]	0,9kV
Napięciowy poziom ochrony przy 3kA - Up [kV]	

Napięciowy poziom ochrony przy 10kA - Up [kV]	
Napięciowy poziom ochrony przy 12,5kA - Up [kV]	
Napięciowy poziom ochrony przy I _{max} - Up [kV]	
Napięciowy poziom ochrony przy I _n - CM/DM(2) - Up [kV]	1,25kV
Napięciowy poziom ochrony przy LM/DM - Up [kV]	
Napięciowy poziom ochrony CM/DM @ I _n (8/20μs) i @ 6kV (1,2/50μs) - Up [kV]	
Napięcie zadziałania L-PE - U _s [kV]	
Maksymalna pojemność bocznika [μF]	
RFI Filtr [Mhz]	
Wytrzymałość zwarciova - IISCCR [A]	10000A
Odporność na zwarcie - I _p [kA]	
Tłumienność wtrąceniowa [dB]	
Tłumienność odbiciowa [dB]	
Współczynnik fali stojącej VSWR	
Impedancja Z [Ω]	
Parametry mechaniczne	
Podłączenie do sieci	
Wskaźnik pracy	
Wymiary montażowe	1 TE
Przekrój przewodu	L/N: 1,5 - 10 (16 mm ²) // PE: 2,5 - 25 (35 mm ²)
Wskaźnik uszkodzeń	mechaniczny, czerwony
Zachowanie po uszkodzeniu	
Sygnalizacja zdalna (FS)	bezpolecjalny zestyk przełączalny
Moc załączalna maks.	250V/0,5A (AC) / 30V/2A (DC)
Przekrój przyłącza FS	jedno-/wielozylowego maks. 1,5 mm ²
Montaż	szyna montażowa TH35
Zakres temperatur pracy	od -40 do +85°C
Stopień ochrony obudowy	IP20
Materiał obudowy	tworzywo PEI UL-94-V0
Przyłącza kablowe	
Warunki pracy	