

# Osłona zacisku KM2G i KM2G-F HRV/KM2G

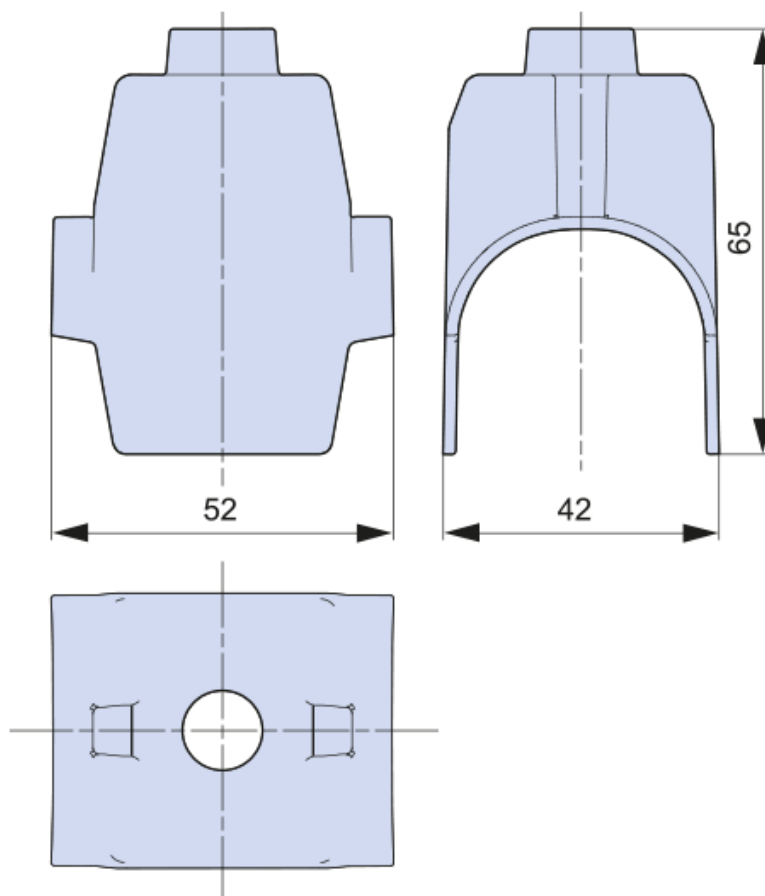
nr artykułu: L8990573

## Opis

Osłona dla zacisku KM2G lub KM2G-F (część zamienna).



## Wymiary montażowe



### DANE TECHNICZNE

#### Dane ogólne

Nazwa produktu:	Osłona zacisku KM2G i KM2G-F
Oznaczenie producenta:	HRV/KM2G
Nr artykułu:	L8990573
ETIM 5.0:	EC002498
EAN:	4029155901457

#### Parametry elektryczne

#### Parametry mechaniczne

#### Przyłącza kablowe

#### Warunki pracy