

Bezpiecznik przyłącza tymczasowego HP-SE/K

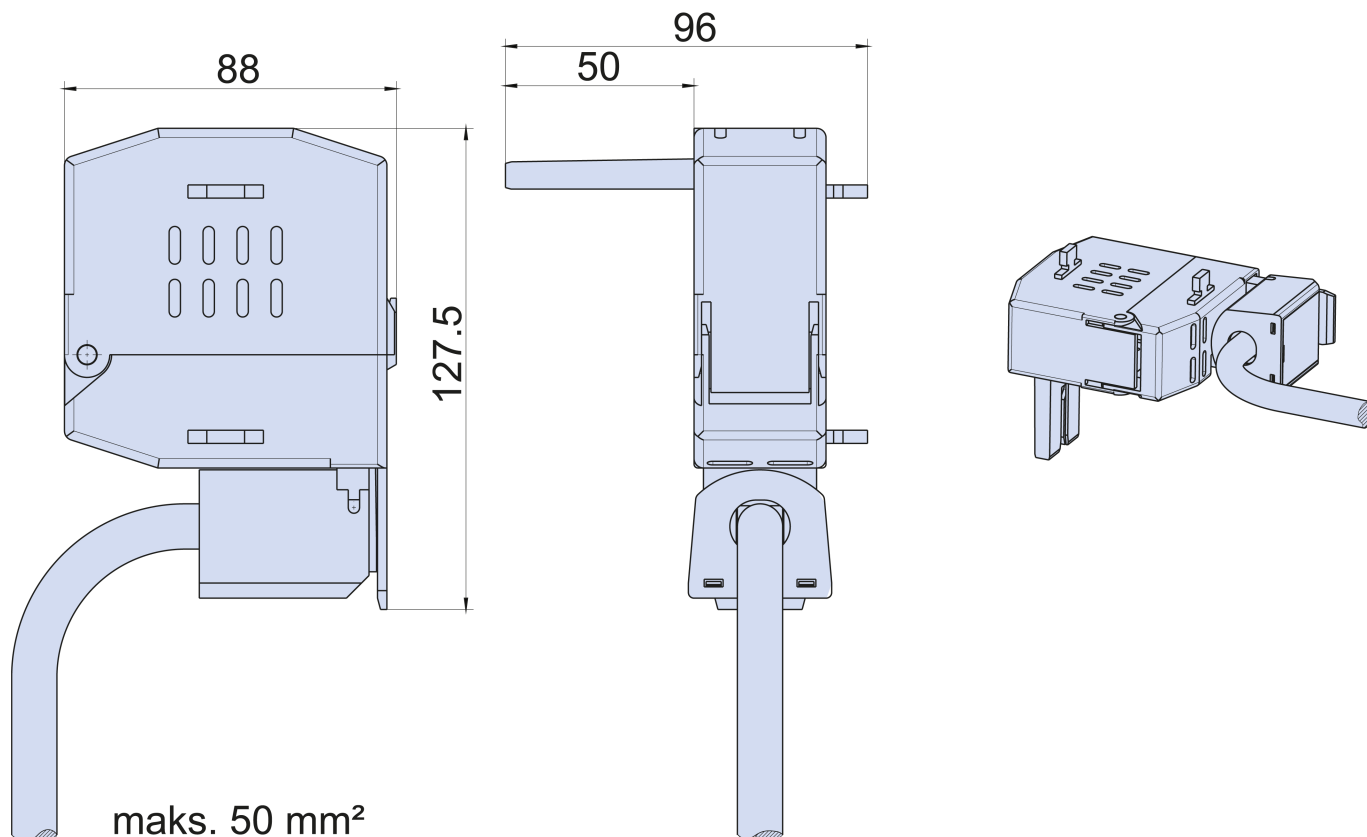
nr artykułu: L8990490



Opis

Bezpiecznik przyłącza tymczasowego stosowany jest w celu szybkiego i bezpiecznego podłączenia urządzeń elektrycznych do istniejących rozdzielnic nN. Rozwiązanie pozwala na zastosowanie wewnątrz wkładki topikowej NH000 max. 100A w celu zabezpieczenia odbioru oraz umożliwia podłączenie przewodu o przekroju max. 50 mm². Bezpiecznik przyłącza prowizorycznego przeznaczony jest do pracy z listwowymi podstawami bezpiecznikowymi L 123.

Wymiary montażowe



DANE TECHNICZNE

Dane ogólne

Nazwa produktu:	Bezpiecznik przyłącza tymczasowego
Oznaczenie producenta:	HP-SE/K
Nr artykułu:	L8990490
ETIM 5.0:	EC002498
EAN:	4029155243540
Norma:	PN EN 60947-3

Parametry elektryczne

Wielkość	L00-3
Kategoria użytkowania	

Parametry mechaniczne

Przyłącza kablowe

Warunki pracy