

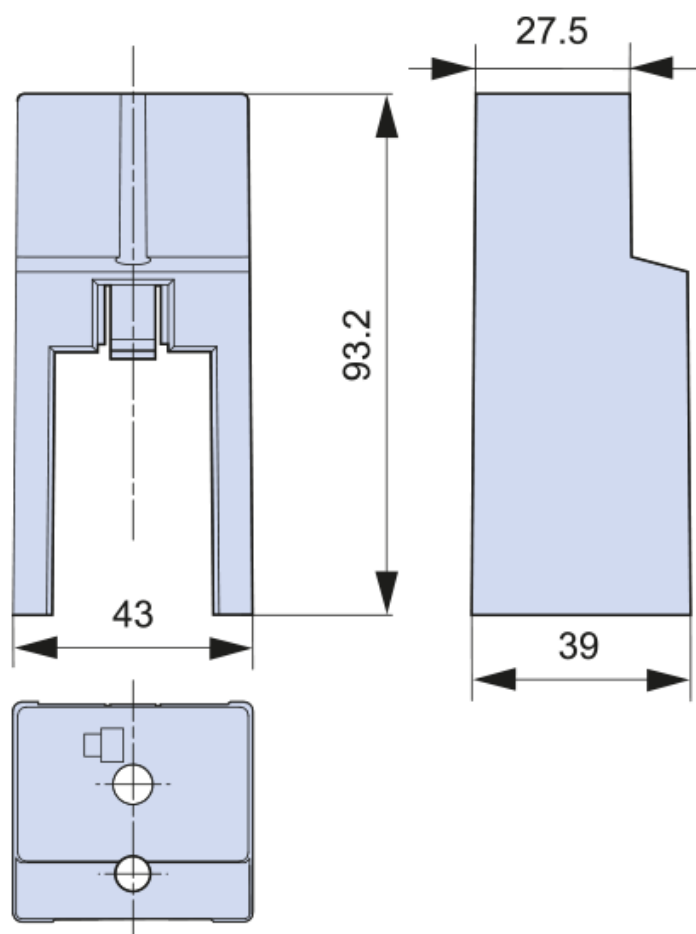
# Osłona zacisków ramkowych K2, K2-30 i K2H H-K2

nr artykułu: K8200076

## Opis



## Wymiary montażowe



### DANE TECHNICZNE

#### Dane ogólne

Nazwa produktu:	Osłona zacisków ramkowych K2, K2-30 i K2H
Oznaczenie producenta:	H-K2
Nr artykułu:	K8200076
ETIM 5.0:	EC002498
EAN:	4029155099413

#### Parametry elektryczne

#### Parametry mechaniczne

#### Przyłącza kablowe

#### Warunki pracy