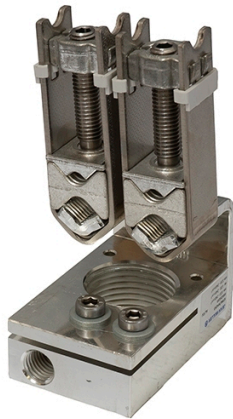


Zacisk transformatorowy na gwint M42x3 KTB4/M42x3

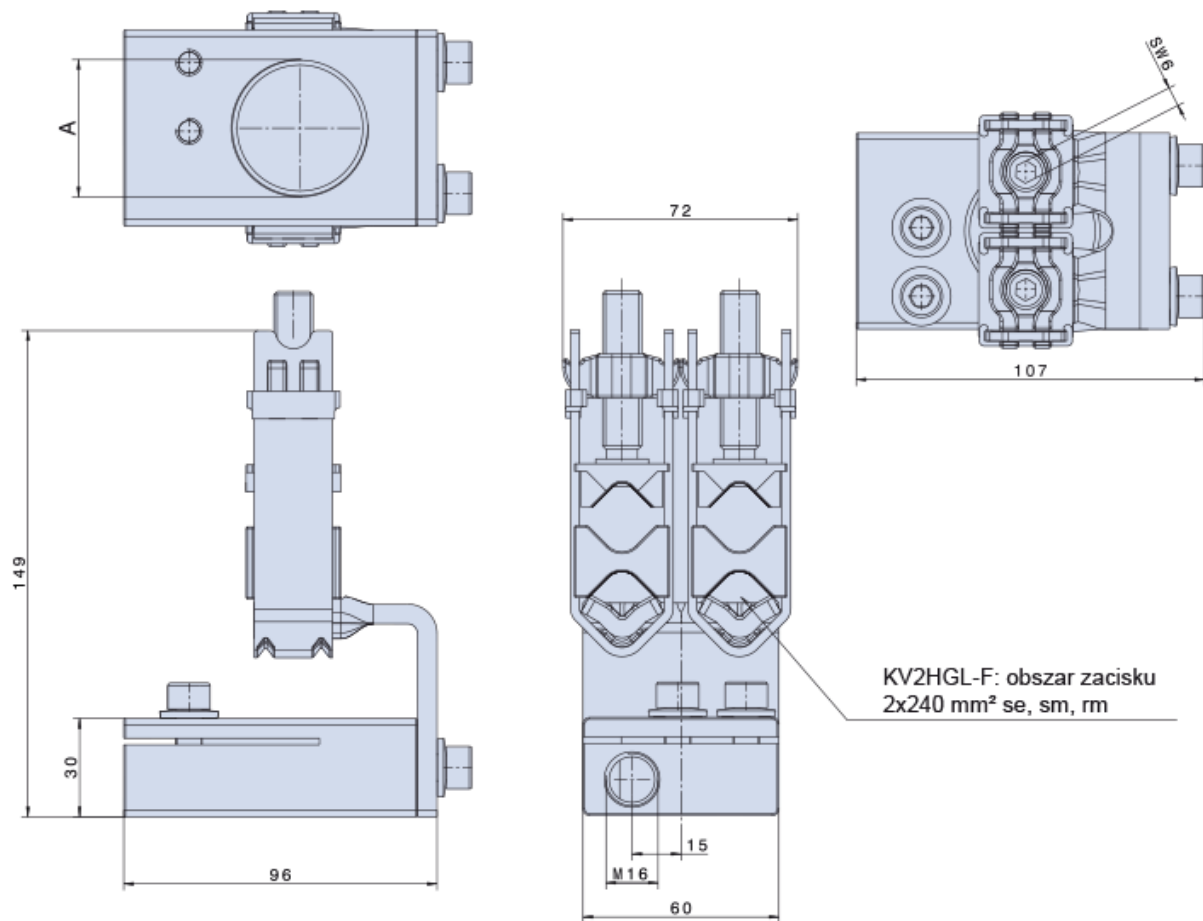
nr artykułu: K4525153



Opis

Kierunek odprowadzania kabli - poziomo Maks. prąd pracy - 1660A Maks. przekrój kabli - 120-240 mm² Gwint transformatora - M42X3 Kabel Cu, okrągły, 1-drutowy - x-x Kabel Cu, okrągły, wielodrutowy - 120-240 mm² Kabel Cu, sektorowy, 1-drutowy - 120-240 mm² Kabel Cu, sektorowy, wielodrutowy - 120-240 mm² Kabel Al, okrągły, 1-drutowy - x-x Kabel Al, okrągły, wielodrutowy - 120-240 mm² Kabel Al, sektorowy, 1-drutowy - 120-240 mm² Kabel Al, sektorowy, wielodrutowy - 120-240 mm² Znamionowy moment dokręcenia (śruba zacisku) - 40 Nm Znamionowy moment dokręcenia (śruba od przyłącza) - 15 Nm Zabezpieczenie przed przekręceniem - nie

Wymiary montażowe



DANE TECHNICZNE

Dane ogólne

Nazwa produktu:	Zacisk transformatorowy na gwint M42x3
Oznaczenie producenta:	KTB4/M42x3
Nr artykułu:	K4525153
ETIM 5.0:	EC000398
EAN:	4029155286318

Parametry elektryczne

Parametry mechaniczne

Przyłącza kablowe

Kabel wielożyłowy	120-240 mm ²
Moment dokręcenia	40 Nm

Warunki pracy