

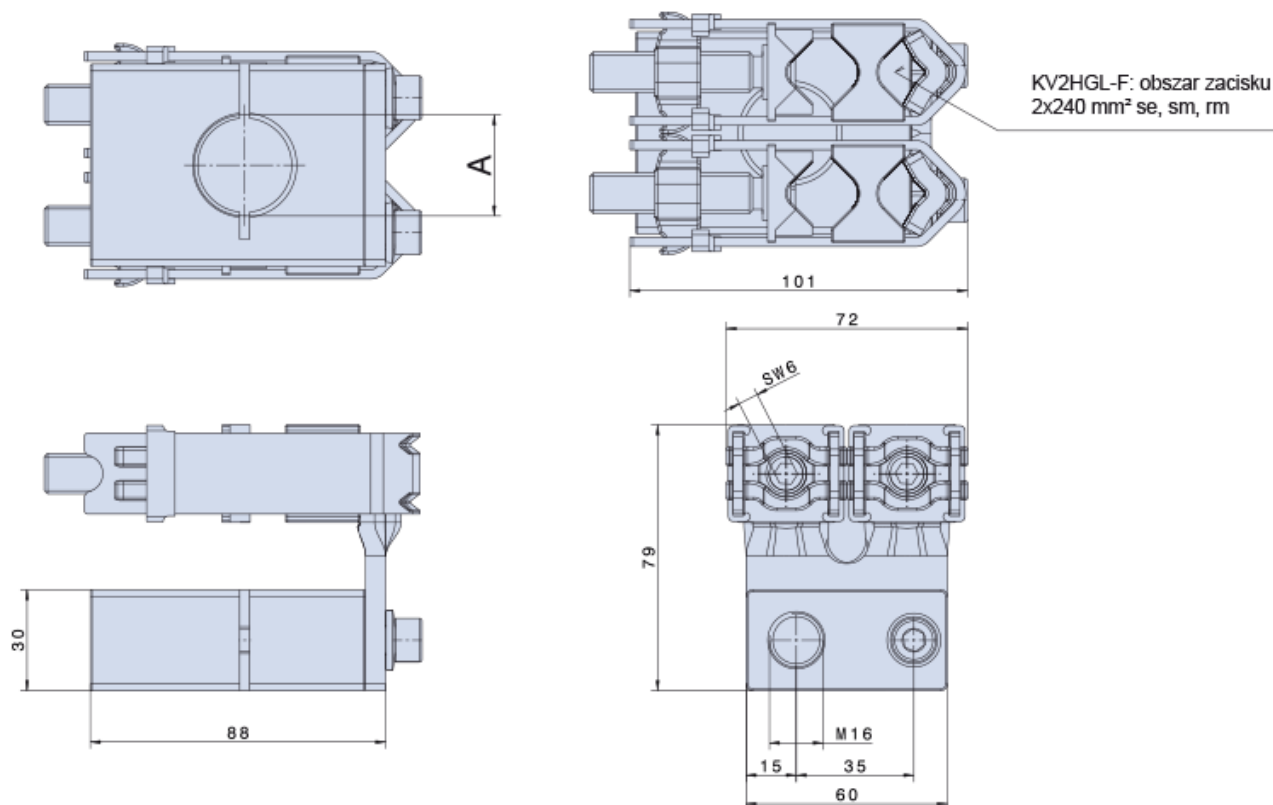
# Zacisk transformatorowy na gwint M20 KTBO4/M20

nr artykułu: K4522256

## Opis

Kierunek odprowadzania kabli - pionowo Maks. prąd pracy - 1660A Maks. przekrój kabli - 120-240 mm<sup>2</sup> Gwint transformatora - M20 Kabel Cu, okrągły, 1-drutowy - x-x Kabel Cu, okrągły, wielodrutowy - 120-240 mm<sup>2</sup> Kabel Cu, sektorowy, 1-drutowy - 120-240 mm<sup>2</sup> Kabel Cu, sektorowy, wielodrutowy - 120-240 mm<sup>2</sup> Kabel Al, okrągły, 1-drutowy - x-x Kabel Al, okrągły, wielodrutowy - 120-240 mm<sup>2</sup> Kabel Al, sektorowy, 1-drutowy - 120-240 mm<sup>2</sup> Kabel Al, sektorowy, wielodrutowy - 120-240 mm<sup>2</sup> Znamionowy moment dokręcenia (śruba zacisku) - 40 Nm Znamionowy moment dokręcenia (śruba od przyłącza) - 15 Nm Zabezpieczenie przed przekręceniem - nie

## Wymiary montażowe



### DANE TECHNICZNE

#### Dane ogólne

Nazwa produktu:	Zacisk transformatorowy na gwint M20
Oznaczenie producenta:	KTBO4/M20
Nr artykułu:	K4522256
ETIM 5.0:	EC000398
EAN:	4029155718222

#### Parametry elektryczne

#### Parametry mechaniczne

#### Przyłącza kablowe

Kabel wielożyłowy	120-240 mm <sup>2</sup>
Moment dokręcenia	40 Nm

#### Warunki pracy