

Zacisk transformatorowy na gwint M20

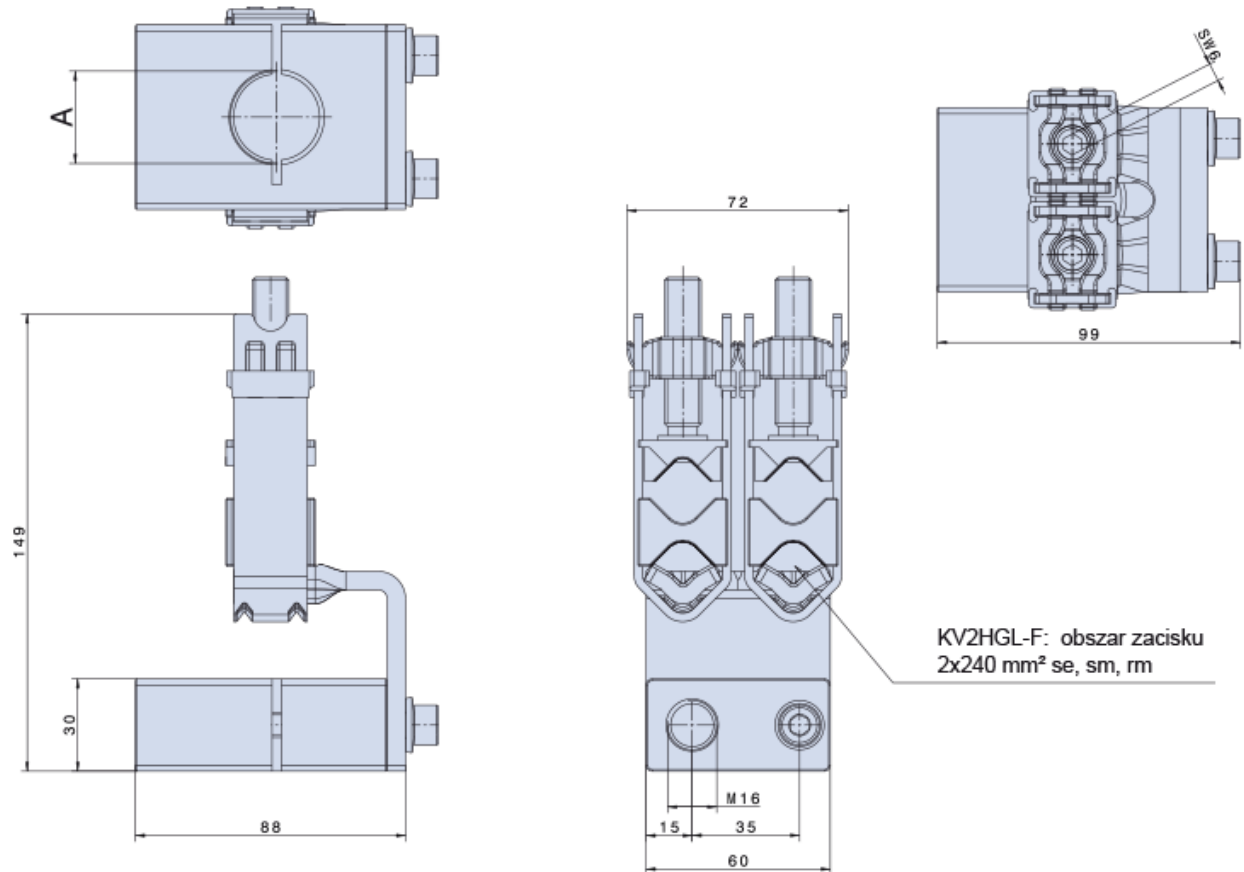
KTB4/M20

nr artykułu: K4522151

Opis

Kierunek odprowadzania kabli - poziomo Maks. prąd pracy - 1660A Maks. przekrój kabli - 120-240 mm² Gwint transformatora - M20 Kabel Cu, okrągły, 1-drutowy - x-x Kabel Cu, okrągły, wielodrutowy - 120-240 mm² Kabel Cu, sektorowy, 1-drutowy - 120-240 mm² Kabel Cu, sektorowy, wielodrutowy - 120-240 mm² Kabel Al, okrągły, 1-drutowy - x-x Kabel Al, okrągły, wielodrutowy - 120-240 mm² Kabel Al, sektorowy, 1-drutowy - 120-240 mm² Kabel Al, sektorowy, wielodrutowy - 120-240 mm² Znamionowy moment dokręcenia (śruba zacisku) - 40 Nm Znamionowy moment dokręcenia (śruba od przyłącza) - 15 Nm Zabezpieczenie przed przekręceniem - nie

Wymiary montażowe



DANE TECHNICZNE

Dane ogólne

Nazwa produktu:	Zacisk transformatorowy na gwint M20
Oznaczenie producenta:	KTB4/M20
Nr artykułu:	K4522151
ETIM 5.0:	EC000398
EAN:	4029155251484

Parametry elektryczne

Parametry mechaniczne

Przyłącza kablowe

Kabel wielożyłowy	120-240 mm ²
Moment dokręcenia	40 Nm

Warunki pracy