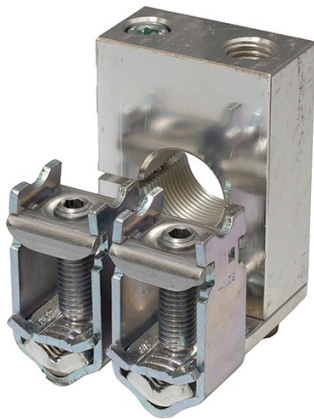


Zacisk transformatorowy na gwint M30x2 KTBO2/M30x2

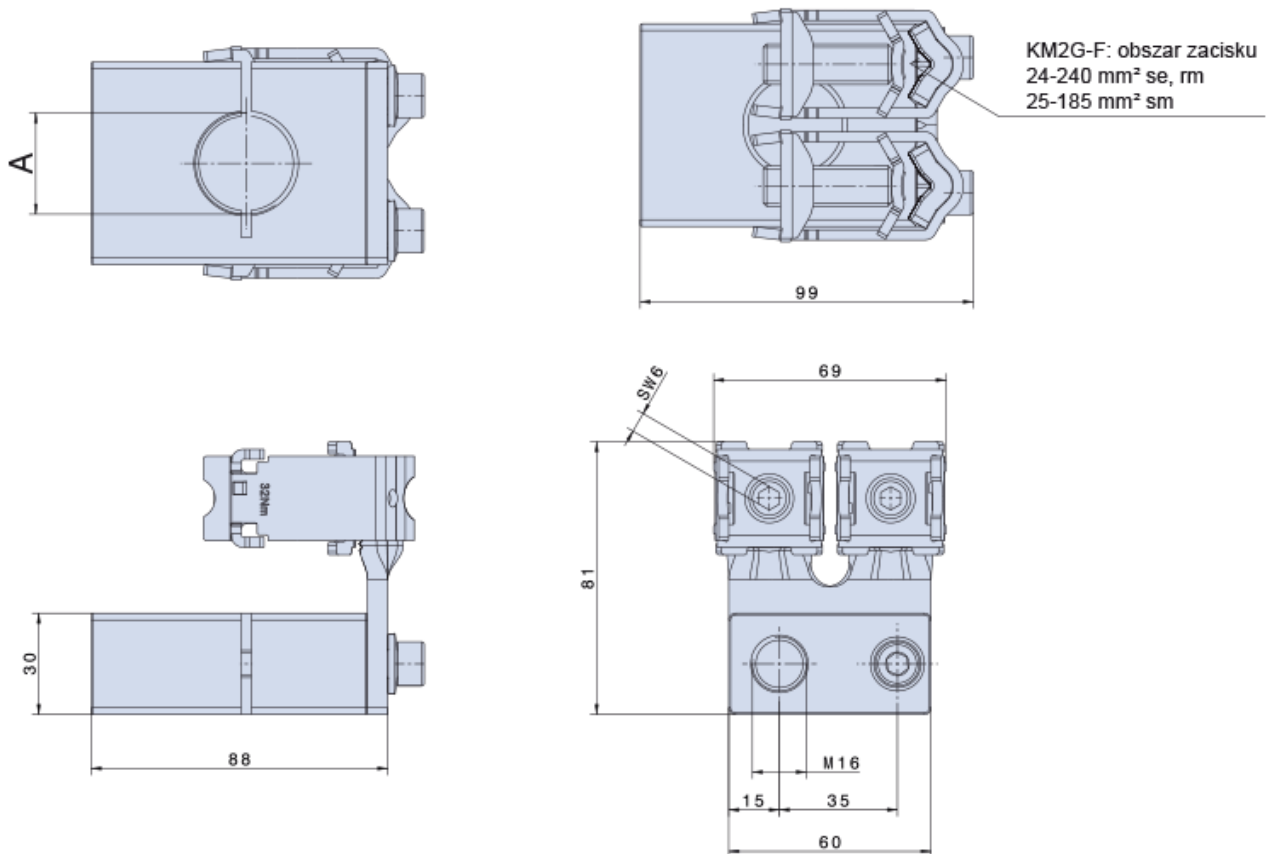
nr artykułu: K2524257



Opis

Kierunek odprowadzania kabli - pionowo Maks. prąd pracy - 1660A Maks. przekrój kabli - 25-240 mm² Gwint transformatora - M30X2 Kabel Cu, okrągły, 1-drutowy - 25-150 mm² Kabel Cu, okrągły, wielodrutowy - 25-240 mm² Kabel Cu, sektorowy, 1-drutowy - 25-240 mm² Kabel Cu, sektorowy, wielodrutowy - 25-185 mm² Kabel Al, okrągły, 1-drutowy - 25-150 mm² Kabel Al, okrągły, wielodrutowy - 25-240 mm² Kabel Al, sektorowy, 1-drutowy - 25-240 mm² Kabel Al, sektorowy, wielodrutowy - 25-185 mm² Znamionowy moment dokręcenia (śruba zacisku) - 32 Nm Znamionowy moment dokręcenia (śruba od przyłącza) - 15 Nm Zabezpieczenie przed przekręceniem - nie

Wymiary montażowe



DANE TECHNICZNE

Dane ogólne

Nazwa produktu:	Zacisk transformatorowy na gwint M30x2
Oznaczenie producenta:	KTBO2/M30x2
Nr artykułu:	K2524257
ETIM 5.0:	EC000398
EAN:	4029155547242

Parametry elektryczne

Parametry mechaniczne

Przyłącza kablowe

Kabel jednożyłowy	25-150 mm ²
Kabel wielożyłowy	25-240 mm ²
Moment dokręcenia	32 Nm

Warunki pracy