

Zacisk transformatorowy na gwint M12

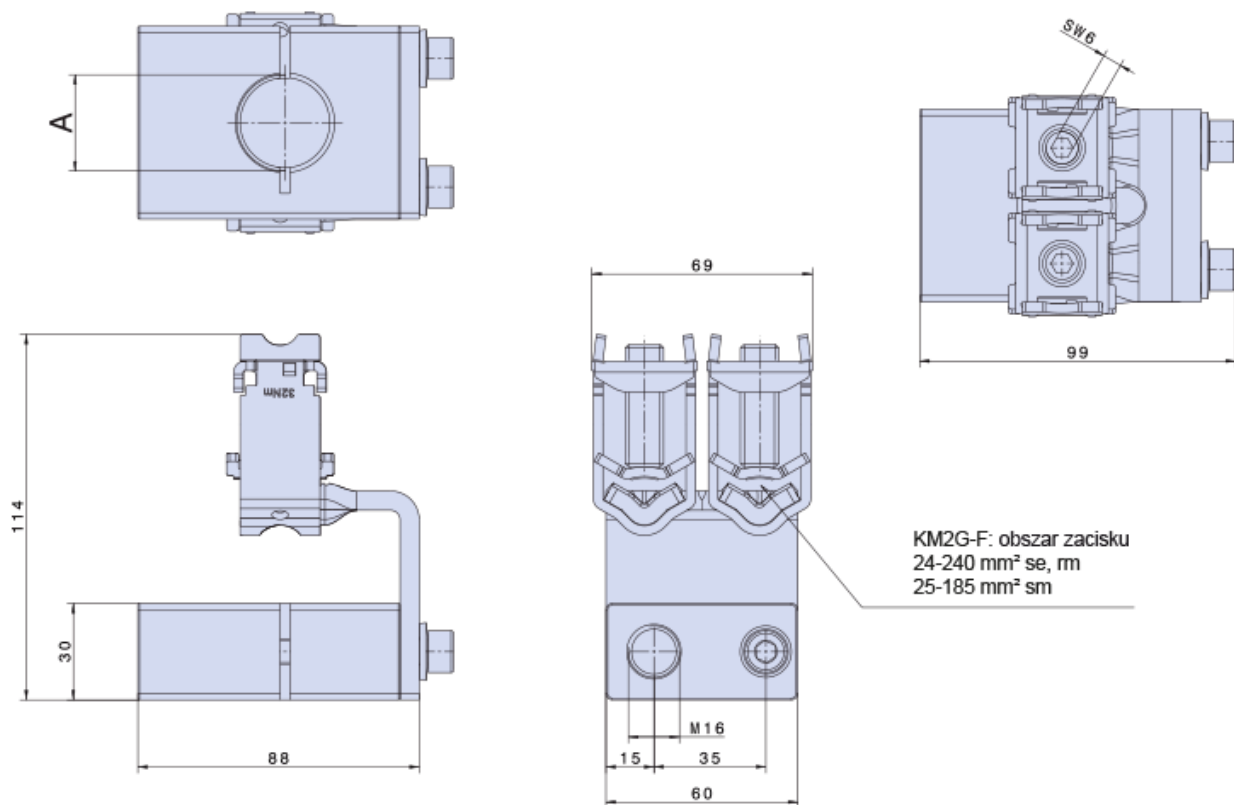
KTB2/M12

nr artykułu: K2520150

Opis

Kierunek odprowadzania kabli - poziomo Maks. prąd pracy - 1660A Maks. przekrój kabli - 25-240 mm² Gwint transformatora - M12 Kabel Cu, okrągły, 1-drutowy - 25-150 mm² Kabel Cu, okrągły, wielodrutowy - 25-240 mm² Kabel Cu, sektorowy, 1-drutowy - 25-240 mm² Kabel Cu, sektorowy, wielodrutowy - 25-185 mm² Kabel Al, okrągły, 1-drutowy - 25-150 mm² Kabel Al, okrągły, wielodrutowy - 25-240 mm² Kabel Al, sektorowy, 1-drutowy - 25-240 mm² Kabel Al, sektorowy, wielodrutowy - 25-185 mm² Znamionowy moment dokręcenia (śruba zacisku) - 32 Nm Znamionowy moment dokręcenia (śruba od przyłącza) - 15 Nm Zabezpieczenie przed przekręceniem - nie

Wymiary montażowe



DANE TECHNICZNE

Dane ogólne

| | |
|------------------------|--------------------------------------|
| Nazwa produktu: | Zacisk transformatorowy na gwint M12 |
| Oznaczenie producenta: | KTB2/M12 |
| Nr artykułu: | K2520150 |
| ETIM 5.0: | EC000398 |
| EAN: | 4029155180166 |

Parametry elektryczne

Parametry mechaniczne

Przyłącza kablowe

| | |
|-------------------|------------------------|
| Kabel jednożyłowy | 25-150 mm ² |
| Kabel wielożyłowy | 25-240 mm ² |
| Moment dokręcenia | 32 Nm |

Warunki pracy