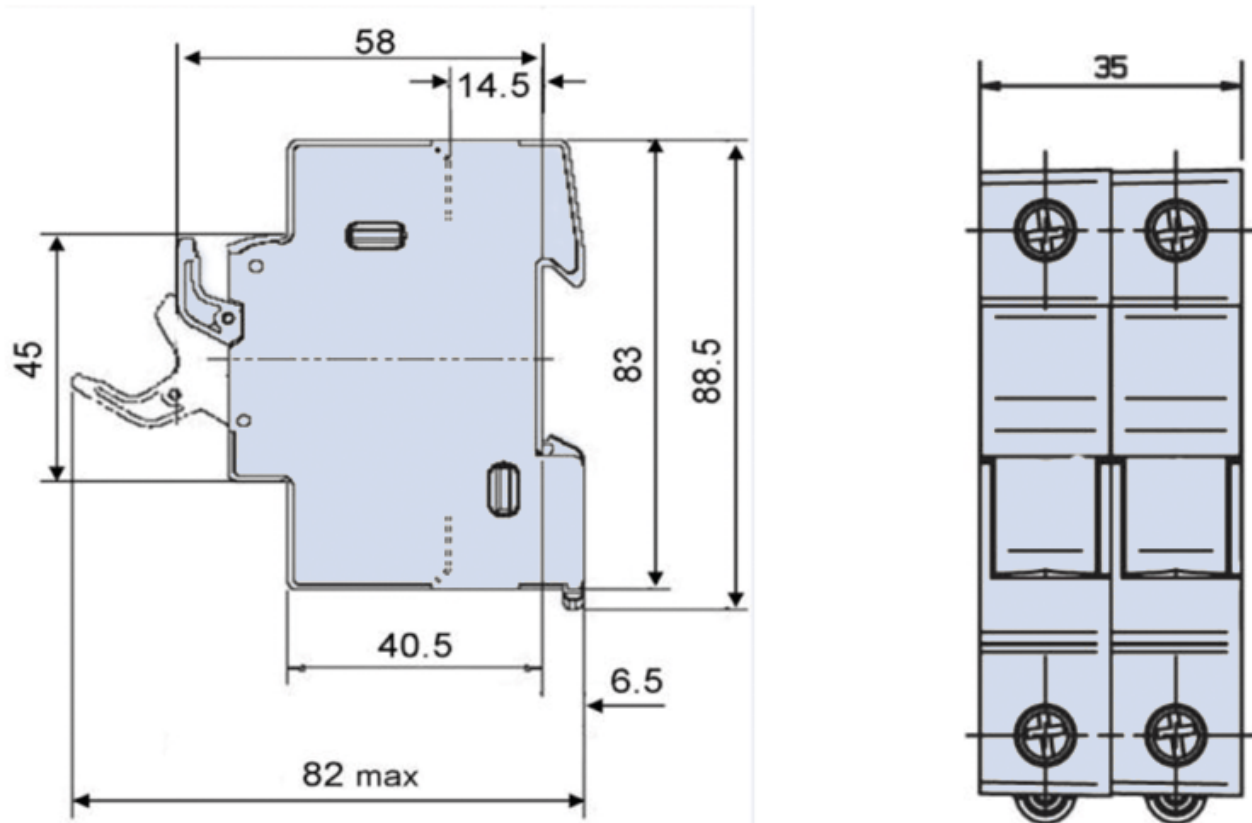


# Podstawa do wkładek cylindrycznych 8x32 CMS81N

nr artykułu: FY305001F

## Opis

## Wymiary montażowe



### DANE TECHNICZNE

#### Dane ogólne

Nazwa produktu:	Podstawa do wkładek cylindrycznych 8x32
Oznaczenie producenta:	CMS81N
Nr artykułu:	FY305001F
ETIM 5.0:	EC002705
EAN:	3605340356953

#### Parametry elektryczne

Kategoria użytkowania

#### Parametry mechaniczne

#### Przyłącza kablowe

#### Warunki pracy