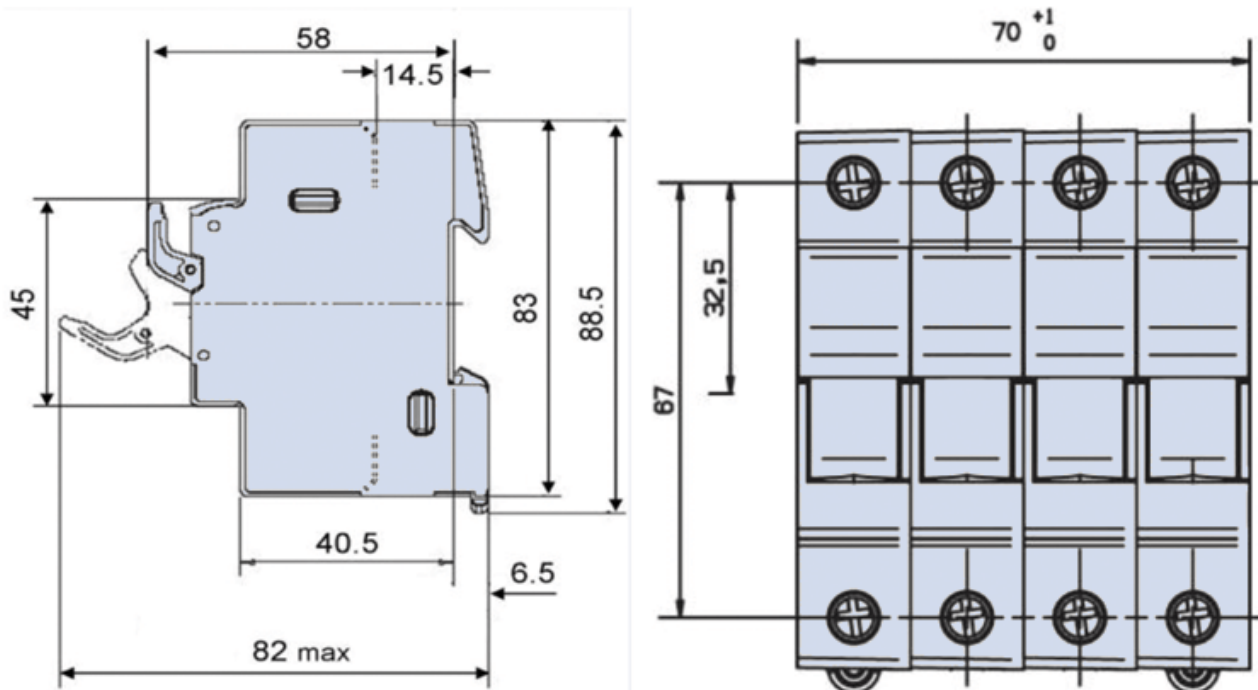


# Podstawa do wkładek cylindrycznych 8x32 CMS84

nr artykułu: FC305005C

Opis

## Wymiary montażowe



### DANE TECHNICZNE

#### Dane ogólne

Nazwa produktu:	Podstawa do wkładek cylindrycznych 8x32
Oznaczenie producenta:	CMS84
Nr artykułu:	FC305005C
ETIM 5.0:	EC002705
EAN:	3605340356991

#### Parametry elektryczne

Kategoria użytkowania

#### Parametry mechaniczne

#### Przyłącza kablowe

#### Warunki pracy