

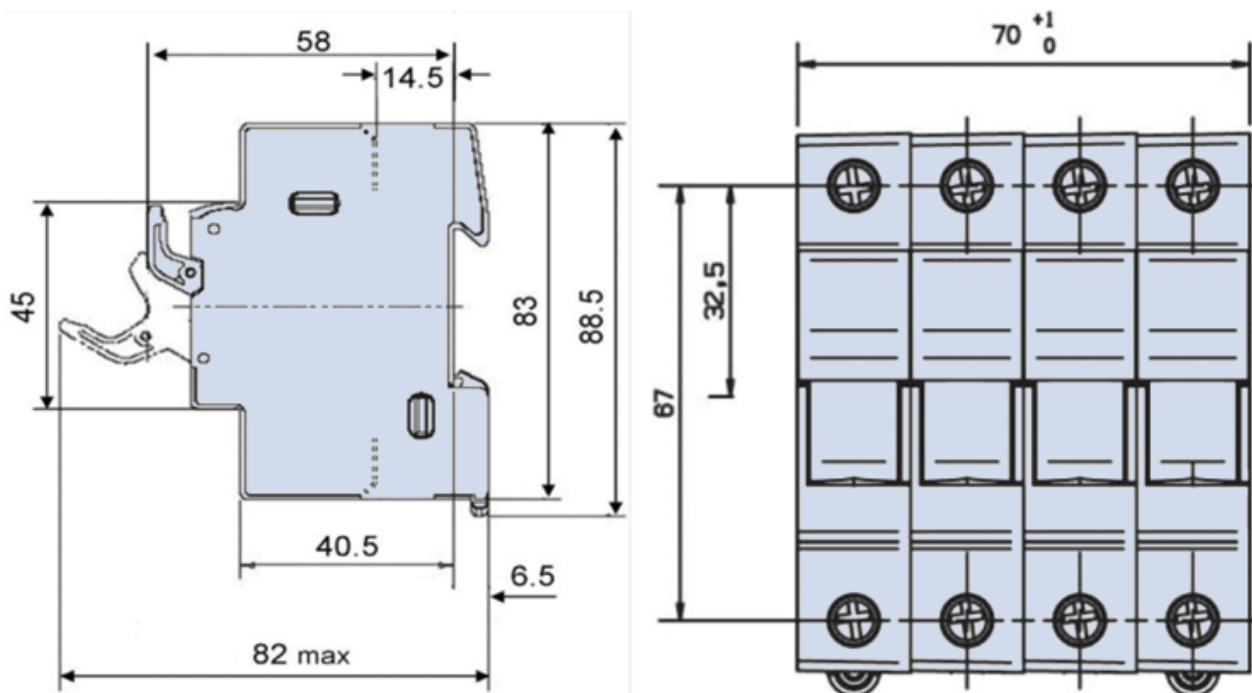
# Podstawa do wkładek cylindrycznych 8x32 CMS83N

nr artykułu: FB305004C

## Opis



## Wymiary montażowe



### DANE TECHNICZNE

#### Dane ogólne

Nazwa produktu:	Podstawa do wkładek cylindrycznych 8x32
Oznaczenie producenta:	CMS83N
Nr artykułu:	FB305004C
ETIM 5.0:	EC002705
EAN:	3605340356984

#### Parametry elektryczne

Kategoria użytkowania

#### Parametry mechaniczne

#### Przyłącza kablowe

#### Warunki pracy