

Ogranicznik przepięć do ochrony LED typ 2+3

-

MLPC1-230L-V/50

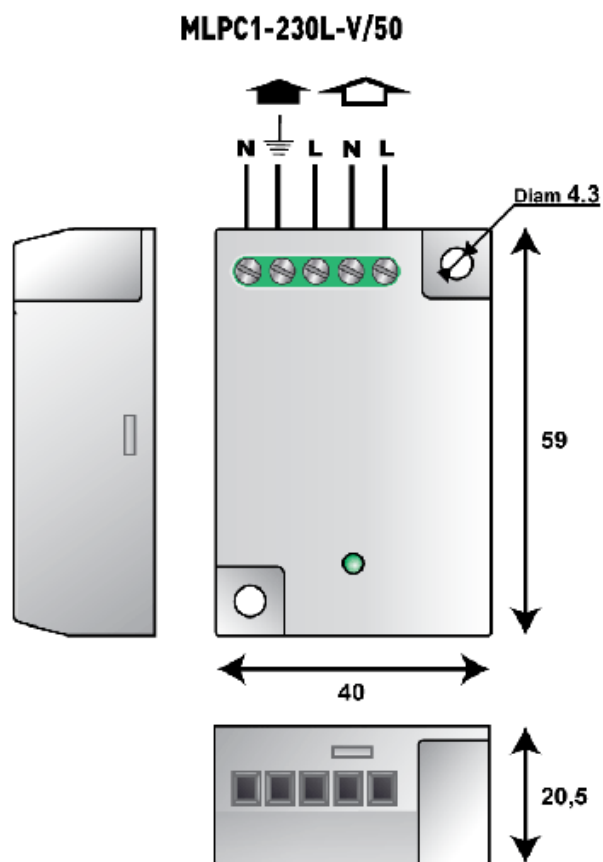
nr artykułu: C831222



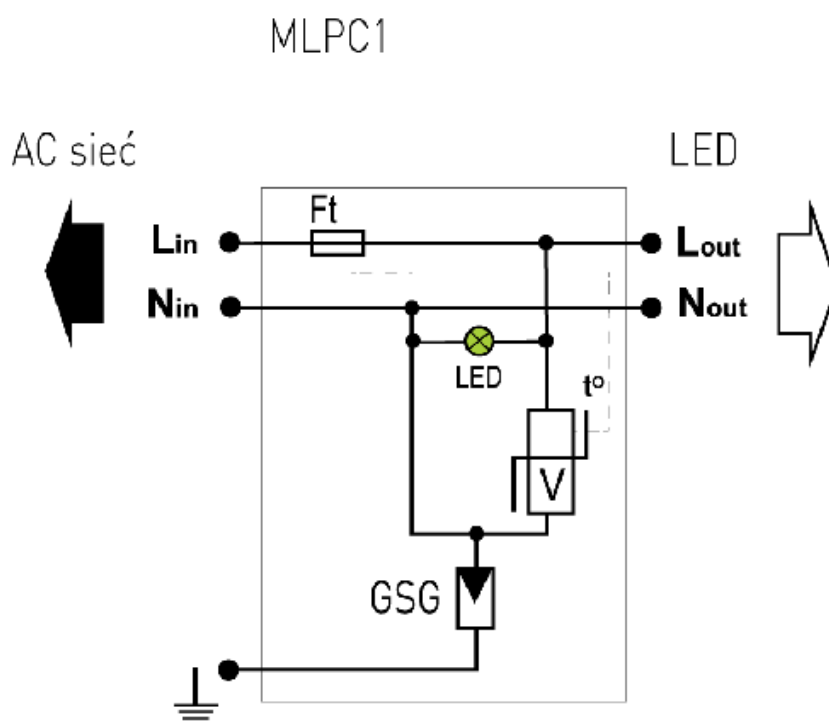
Opis

- Kompaktowy ogranicznik przepięć typu 2+3
- Prosty montaż
- Połączenie przez zacisk sprężynowy lub śrubowy
- Sygnalizacja stanu
- Aparat uszkodzony - odłączenie od sieci i od obwodu prądowego
- Zgodny z normą EN 61643-11
- Zastosowanie: obwody końcowe np. oświetlenie LED

Wymiary montażowe



Schemat



GDT: Gazowy iskiernik wyładowczy

V: Blok warystorów dużej mocy

Ft: Zabezpieczenie termiczne

t°: Termiczne urządzenie odłączające

DANE TECHNICZNE

Dane ogólne

Nazwa produktu:	Ogranicznik przepięć do ochrony LED typ 2+3 -
Oznaczenie producenta:	MLPC1-230L-V/50
Nr artykułu:	C831222
Jednostka w opakowaniu:	
Zastosowanie:	
ETIM 5.0:	EC000941
EAN:	5902232682281
Normy kontrolne:	IEC 61643-11

Parametry elektryczne

Układ połączeń	
Układ sieci	TT/TN
Napięcie AC [V]	230-277VAC
Napięcie DC [V]	

Maksymalne napięcie - U_c [V]	
Najwyższe napięcie trwałej pracy U_c [V]	320V AC
Najwyższe napięcie trwałej pracy U_c AC [V]	
Najwyższe napięcie trwałej pracy U_c DC [V]	
Maks. prąd przy połączeniu szeregowym I [A]	
Częstotliwość znamionowa - f_n [Hz]	
Przebiecie dorywcze TOV - 5 sekund - UT [V]	335V AC wytrz.
Przebiecie dorywcze TOV - 120 minut - UT [V]	440V AC roz[.].
Przebiecie dorywcze TOV (N-PE) - UT [V]	
Przebiecie dorywcze TOV (L-PE) - UT [V]	
Przebiecie dorywcze TOV - UT [V]	
Prąd udarowy (10/350 μ s) - I_{imp} [kA]	
Energia właściwa na biegun - W/R [kJ/Ohm]	
Udar kombinowany - U_{oc} [kV]	
Udar kombinowany - test kl. III - U_{oc} [kV]	
Udar kombinowany - test wg IEEE C62.41.2 - U_{oc} [kV]	
Prąd upływu - I_c [A]	BRAK
Prąd roboczy / prąd upływu przy U_c - I [A]c	
Prąd następczy - I_f [A]	
Zdolność gaszenia prądu następczego - I_{fi} [Aeff]	
Maks. prąd - podłączenie przewodów V [A]	
Sposób ochrony	
Czas zadziałania - t_A [ns]	
Maks. znam. prąd obciążenia - I_L [A]	
Prąd udarowy (10/350 μ s) / 1 bieg. - I_{imp} [kA]	
Prąd udarowy całkowity (10/350 μ s) / 1 bieg. - I_{total} [kA]	
Znamionowy prąd wyładowczy (8/20 μ s) - I_N [kA]	
Znamionowy prąd wyładowczy (8/20 μ s) na biegun - I_N [kA]	
Maks. prąd wyładowczy (8/20 μ s) na biegun - I_{max} [kA]	
Maks. prąd wyładowczy (8/20 μ s) razem - I_{total} [kA]	
Napięciowy poziom ochrony przy I_n - U_p [kV]	
Napięciowy poziom ochrony przy U_{oc} - U_p [kV]	
Napięciowy poziom ochrony - U_p [kV]	
Napięciowy poziom ochrony przy 6kV (1,2/50 μ s - U_p [kV]	
Napięciowy poziom ochrony przy 5kA - U_p [kV]	
Napięciowy poziom ochrony przy 3kA - U_p [kV]	

Napięciowy poziom ochrony przy 10kA - Up [kV]	
Napięciowy poziom ochrony przy 12,5kA - Up [kV]	
Napięciowy poziom ochrony przy I _{max} - Up [kV]	
Napięciowy poziom ochrony przy I _n - CM/DM(2) - Up [kV]	
Napięciowy poziom ochrony przy LM/DM - Up [kV]	
Napięciowy poziom ochrony CM/DM @ I _n (8/20μs) i @ 6kV (1,2/50μs) - Up [kV]	
Napięcie zadziałania L-PE - U _s [kV]	
Maksymalna pojemność bocznika [μF]	
RFI Filtr [Mhz]	
Wytrzymałość zwarciova - IISCCR [A]	
Odporność na zwarcie - I _p [kA]	
Tłumienność wtrąceniowa [dB]	
Tłumienność odbiciowa [dB]	
Współczynnik fali stojącej VSWR	
Impedancja Z [Ω]	
Parametry mechaniczne	
Podłączenie do sieci	
Wskaźnik pracy	
Wymiary montażowe	
Przekrój przewodu	
Wskaźnik uszkodzeń	
Zachowanie po uszkodzeniu	
Sygnalizacja zdalna (FS)	
Moc załączalna maks.	
Przekrój przyłącza FS	
Montaż	1
Zakres temperatur pracy	od -40 do +85°C
Stopień ochrony obudowy	IP20
Materiał obudowy	PA66 UL94-V0
Przyłącza kablowe	
Warunki pracy	