

# Ogranicznik przepięć do ochrony LED typ 2+3

-

## MLPC1-230L-R/50

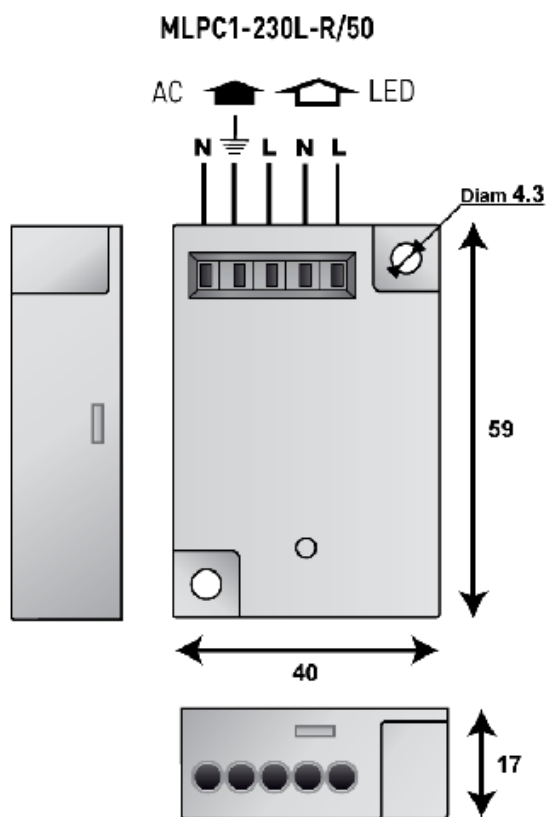
nr artykułu: C831212



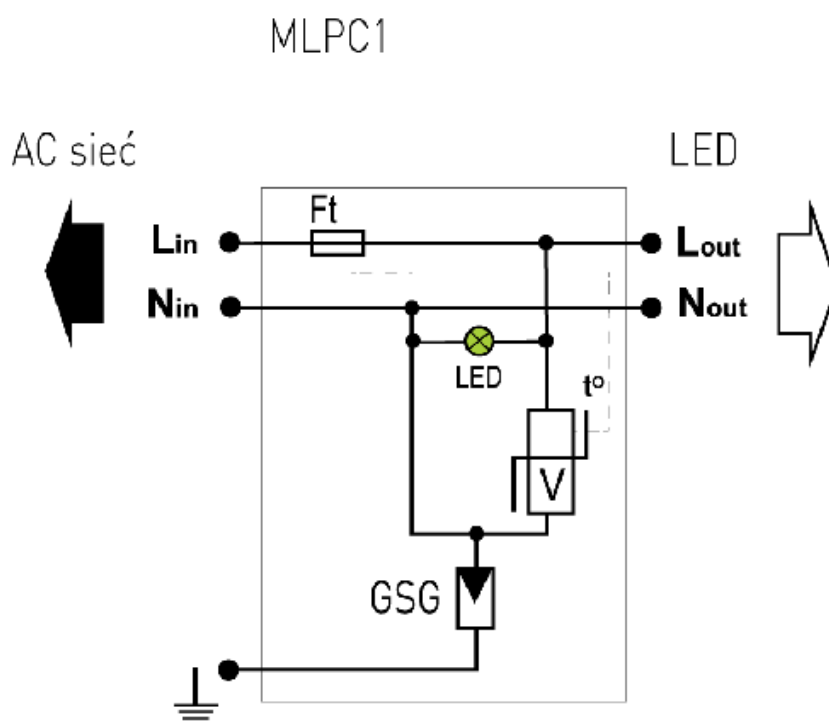
### Opis

- Kompaktowy ogranicznik przepięć typu 2+3
- Prosty montaż
- Połączenie przez zacisk sprężynowy lub śrubowy
- Sygnalizacja stanu
- Aparat uszkodzony - odłączenie od sieci i od obwodu prądowego
- Zgodny z normą EN 61643-11
- Zastosowanie: obwody końcowe np. oświetlenie LED

## Wymiary montażowe



## Schemat



GDT: Gazowy iskiernik wyładowczy

V: Blok warystorów dużej mocy

Ft: Zabezpieczenie termiczne

t°: Termiczne urządzenie odłączające

### DANE TECHNICZNE

#### Dane ogólne

Nazwa produktu:	Ogranicznik przepięć do ochrony LED typ 2+3 -
Oznaczenie producenta:	MLPC1-230L-R/50
Nr artykułu:	C831212
Jednostka w opakowaniu:	
Zastosowanie:	
ETIM 5.0:	EC000941
EAN:	5902232682267
Normy kontrolne:	IEC 61643-11

#### Parametry elektryczne

Układ połączeń	
Układ sieci	TT/TN
Napięcie AC [V]	230-270VAC
Napięcie DC [V]	

Maksymalne napięcie - $U_c$ [V]	
Najwyższe napięcie trwałej pracy $U_c$ [V]	320V AC
Najwyższe napięcie trwałej pracy $U_c$ AC [V]	
Najwyższe napięcie trwałej pracy $U_c$ DC [V]	
Maks. prąd przy połączeniu szeregowym I [A]	
Częstotliwość znamionowa - $f_n$ [Hz]	
Przebiecie dorywcze TOV - 5 sekund - UT [V]	335V AC wytr.
Przebiecie dorywcze TOV - 120 minut - UT [V]	440V AC roz[.].
Przebiecie dorywcze TOV (N-PE) - UT [V]	
Przebiecie dorywcze TOV (L-PE) - UT [V]	
Przebiecie dorywcze TOV - UT [V]	
Prąd udarowy (10/350 $\mu$ s) - $I_{imp}$ [kA]	
Energia właściwa na biegun - W/R [kJ/Ohm]	
Udar kombinowany - $U_{oc}$ [kV]	
Udar kombinowany - test kl. III - $U_{oc}$ [kV]	
Udar kombinowany - test wg IEEE C62.41.2 - $U_{oc}$ [kV]	
Prąd upływu - $I_c$ [A]	BRAK
Prąd roboczy / prąd upływu przy $U_c$ - I [A]c	
Prąd następczy - $I_f$ [A]	
Zdolność gaszenia prądu następczego - $I_{fi}$ [Aeff]	
Maks. prąd - podłączenie przewodów V [A]	
Sposób ochrony	
Czas zadziałania - $t_A$ [ns]	
Maks. znam. prąd obciążenia - $I_L$ [A]	
Prąd udarowy (10/350 $\mu$ s) / 1 bieg. - $I_{imp}$ [kA]	
Prąd udarowy całkowity (10/350 $\mu$ s) / 1 bieg. - $I_{total}$ [kA]	
Znamionowy prąd wyładowczy (8/20 $\mu$ s) - $I_N$ [kA]	
Znamionowy prąd wyładowczy (8/20 $\mu$ s) na biegun - $I_N$ [kA]	
Maks. prąd wyładowczy (8/20 $\mu$ s) na biegun - $I_{max}$ [kA]	
Maks. prąd wyładowczy (8/20 $\mu$ s) razem - $I_{total}$ [kA]	
Napięciowy poziom ochrony przy $I_n$ - $U_p$ [kV]	
Napięciowy poziom ochrony przy $U_{oc}$ - $U_p$ [kV]	
Napięciowy poziom ochrony - $U_p$ [kV]	
Napięciowy poziom ochrony przy 6kV (1,2/50 $\mu$ s - $U_p$ [kV]	
Napięciowy poziom ochrony przy 5kA - $U_p$ [kV]	
Napięciowy poziom ochrony przy 3kA - $U_p$ [kV]	

Napięciowy poziom ochrony przy 10kA - Up [kV]	
Napięciowy poziom ochrony przy 12,5kA - Up [kV]	
Napięciowy poziom ochrony przy I <sub>max</sub> - Up [kV]	
Napięciowy poziom ochrony przy I <sub>n</sub> - CM/DM(2) - Up [kV]	
Napięciowy poziom ochrony przy LM/DM - Up [kV]	
Napięciowy poziom ochrony CM/DM @ I <sub>n</sub> (8/20μs) i @ 6kV (1,2/50μs) - Up [kV]	
Napięcie zadziałania L-PE - U <sub>s</sub> [kV]	
Maksymalna pojemność bocznika [μF]	
RFI Filtr [Mhz]	
Wytrzymałość zwarciova - IISCCR [A]	
Odporność na zwarcie - I <sub>p</sub> [kA]	
Tłumienność wtrąceniowa [dB]	
Tłumienność odbiciowa [dB]	
Współczynnik fali stojącej VSWR	
Impedancja Z [Ω]	
<b>Parametry mechaniczne</b>	
Podłączenie do sieci	
Wskaźnik pracy	
Wymiary montażowe	
Przekrój przewodu	
Wskaźnik uszkodzeń	
Zachowanie po uszkodzeniu	
Sygnalizacja zdalna (FS)	
Moc załączalna maks.	
Przekrój przyłącza FS	
Montaż	1
Zakres temperatur pracy	od -40 do +85°C
Stopień ochrony obudowy	IP20
Materiał obudowy	PA66 UL94-V0
<b>Przyłącza kablowe</b>	
<b>Warunki pracy</b>	