

# Rozłącznik bezpiecznikowy skrzynkowy KETO-00-2/F

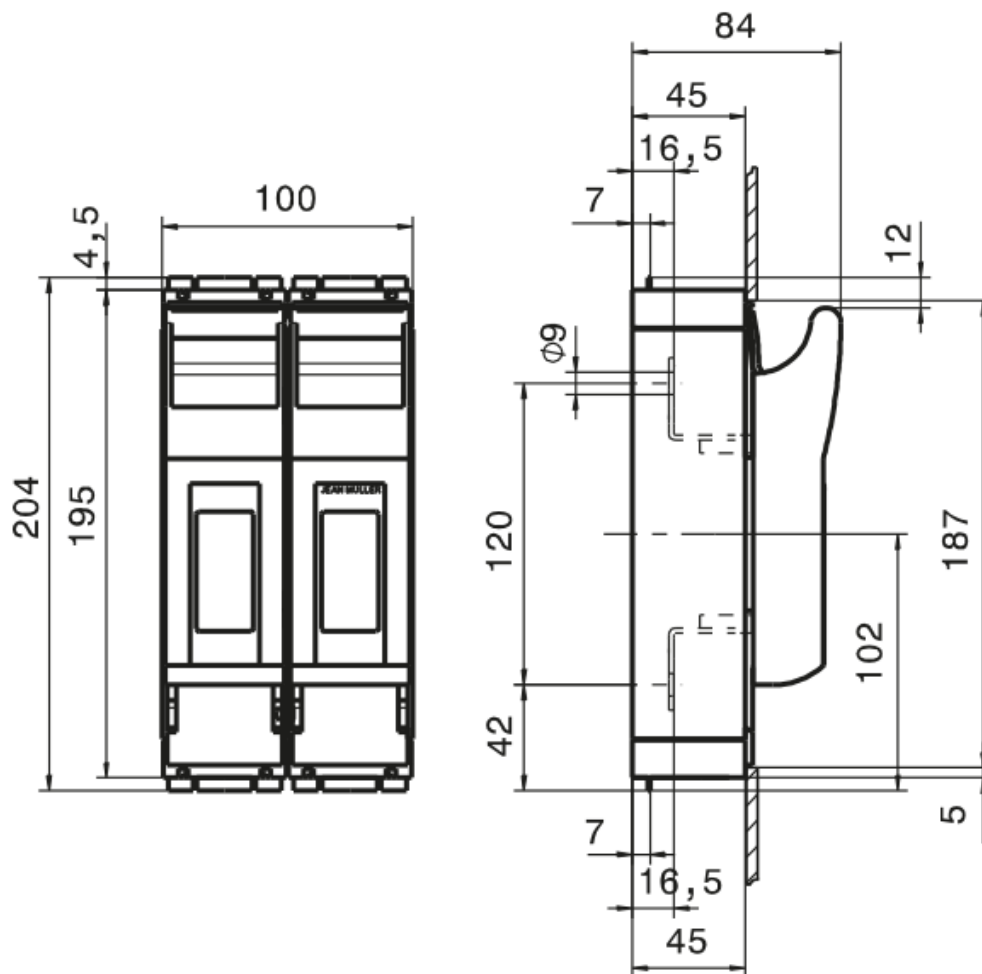
nr artykułu: T500112002



## Opis

Rozłącznik bezpiecznikowy skrzynkowy KETO-00-2/F jest 2-fazowym aparatem łącznikowym przeznaczonym do zabudowy na płycie montażowej. Posiada plombowaną pokrywę oraz otwory umożliwiające pomiar napięcia na nożach wkładki bezpiecznikowej. Standardowo wyposażony jest w zaciski śrubowe M8 z możliwością dołożenia zacisków obejmowych lub pryzmatycznych. Pokrywa rozłącznika wykonana jest z samogasnącego tworzywa bez zawartości halogenków. Wszystkie części przewodzące są całkowicie chronione przed przypadkowym dotknięciem. Rozłączniki KETO stosowane są w rozdzielnicach przemysłowych, mieszkaniowych, w złączach kablowych i pomiarowych oraz w układach kompensacji mocy biernej.

## Wymiary montażowe



### DANE TECHNICZNE

#### Dane ogólne

Nazwa produktu:	Rozłącznik bezpiecznikowy skrzynkowy
Oznaczenie producenta:	KETO-00-2/F
Nr artykułu:	T500112002
ETIM 5.0:	EC001040
EAN:	4029155868057

#### Parametry elektryczne

Wielkość	NH00
Napięcie znamionowe Ue [V]	690V AC
Napięcie znamionowe izolacji Ui [V]	1000V AC
Prąd znamionowy Ie [A]	160A
Prąd cieplny z wkładką topikową Ith [A]	160A

Prąd cieplny ze zworą I <sub>th</sub> [A]	250A
Strata mocy przy I <sub>th</sub> (bez wkładki topikowej) P <sub>v</sub> [W]	6W
Maksymalna dopuszczalna strata mocy na wkładce topikowej P <sub>a</sub> [W]	12W
Częstotliwość znamionowa f [Hz]	40-60Hz
Warunkowy znamionowy prąd zwarciový	120kA (500V AC)
Kategoria użytkowania	AC21B (690V/160A)AC22B (500V/160A)AC23B (400V/160A)DC21B (440V/160A)DC22B (250V/160A)
<b>Parametry mechaniczne</b>	
Montaż	na płycie
Mechaniczny okres użytkowania (cykle łączeniowe)	1600
Elektryczny okres użytkowania (cykle łączeniowe)	200
<b>Przyłącza kablowe</b>	
Rodzaj przyłącza	śruba M8
Moment dokręcenia	12-15Nm
<b>Warunki pracy</b>	
Temperatura otoczenia T [°C]	od -25 do +55°C
Położenie montażowe	w poziomie i w pionie
Stopień zabrudzenia	3
Kategoria przepięcia	III