

Rozłącznik bezpiecznikowy skrzynkowy KETO na szyny o rozstawie 60mm KETO-3-4/60/AU/F/HT

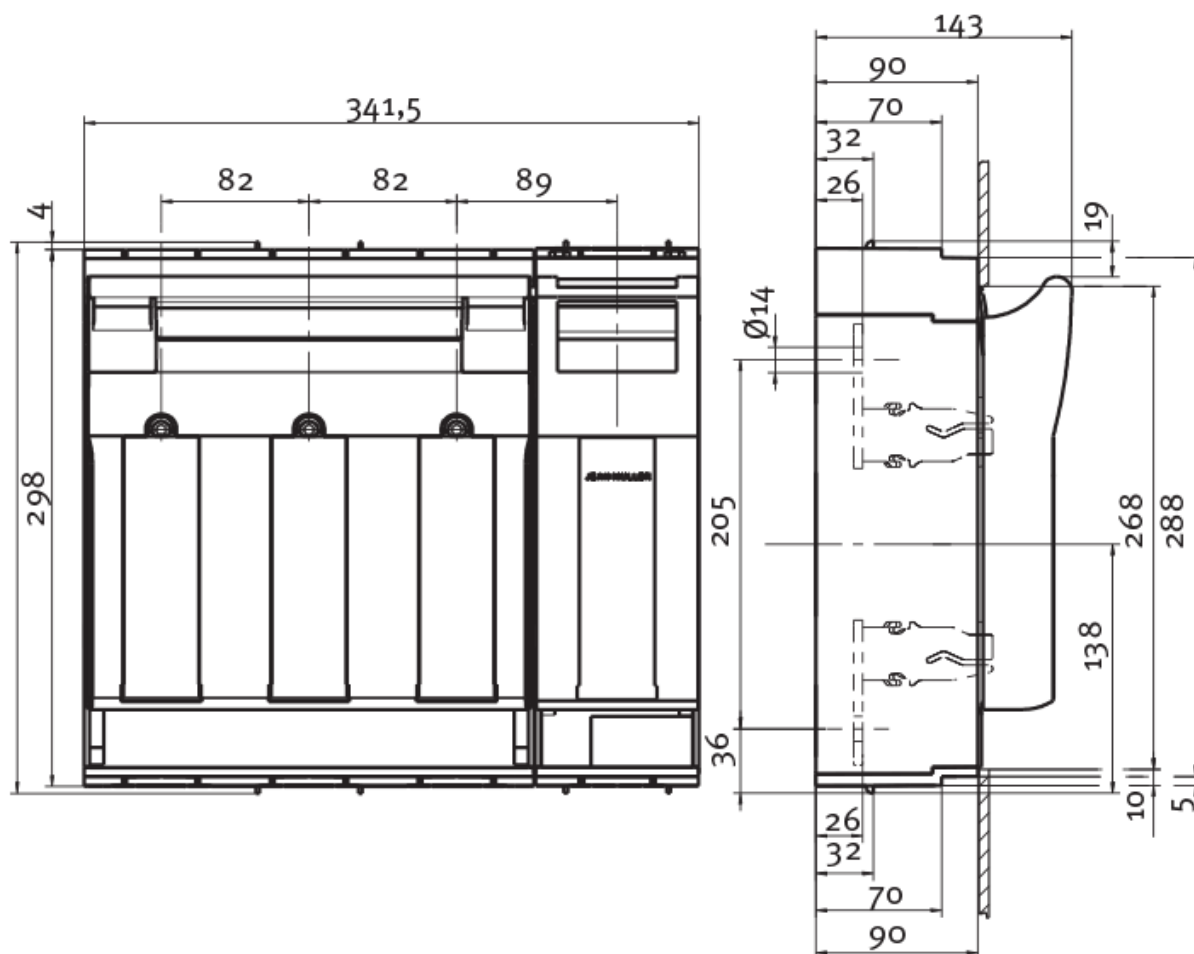
nr artykułu: T303917002



Opis

Rozłącznik bezpiecznikowy skrzynkowy KETO-3-4/60/AU/F/HT jest 4-fazowym aparatem łącznikowym o prądzie znamionowym $I_n=630A$, przeznaczonym do zabudowy na szynach prądowych w rozstawie 60mm. Posiada plombowaną pokrywę oraz otwory umożliwiające pomiar napięcia na nożach wkładki bezpiecznikowej. Standardowo wyposażony jest w zaciski śrubowe M10 z możliwością dołożenia zacisków obejmowych lub przyrmatycznych oraz osłony przyłącza góra/dół. Pokrywa rozłącznika wykonana jest z samogasnącego tworzywa bez zawartości halogenków. Wszystkie części przewodzące są całkowicie chronione przed przypadkowym dotknięciem.

Wymiary montażowe



DANE TECHNICZNE

Dane ogólne	
Nazwa produktu:	Rozłącznik bezpiecznikowy skrzynkowy KETO na szyny o rozstawie 60mm
Oznaczenie producenta:	KETO-3-4/60/AU/F/HT
Nr artykułu:	T303917002
Zastosowanie:	rozdzielnice przemysłowe, mieszkaniowe, złącza kablowych i pomiarowych oraz układy kompensacji mocy biernej
ETIM 5.0:	EC001040
EAN:	4029155300977
Parametry elektryczne	
Wielkość	NH3

Napięcie znamionowe Ue [V]	690V AC
Napięcie znamionowe izolacji Ui [V]	1000V
Napięcie udarowe Ui [V]	8kV
Prąd znamionowy Ie [A]	630A
Prąd cieplny z wkładką topikową Ith [A]	630A
Prąd cieplny ze zworą Ith [A]	630A
Strata mocy przy Ith (bez wkładki topikowej) Pv [W]	51W
Maksymalna dopuszczalna strata mocy na wkładce topikowej Pa [W]	48W
Częstotliwość znamionowa f [Hz]	50-60Hz
Warunkowy znamionowy prąd zwarciov	120kA (500V AC)
Kategoria użytkowania	AC21B (690V/630A)AC22B (500V/630A)AC23B (400V/630A)DC22B (440V/630A)
Parametry mechaniczne	
Montaż	na szyny
Mechaniczny okres użytkowania (cykle łączeniowe)	1000
Elektryczny okres użytkowania (cykle łączeniowe)	200
Odstęp między szynami	60mm
Przyłącza kablowe	
Rodzaj przyłącza	śruba M10
Moment dokręcenia	30-35Nm
Warunki pracy	
Temperatura otoczenia T [°C]	od -25 do +70°C
Zasilanie	dół
Położenie montażowe	w poziomie i w pionie
Stopień zabrudzenia	3
Kategoria przepięcia	III