

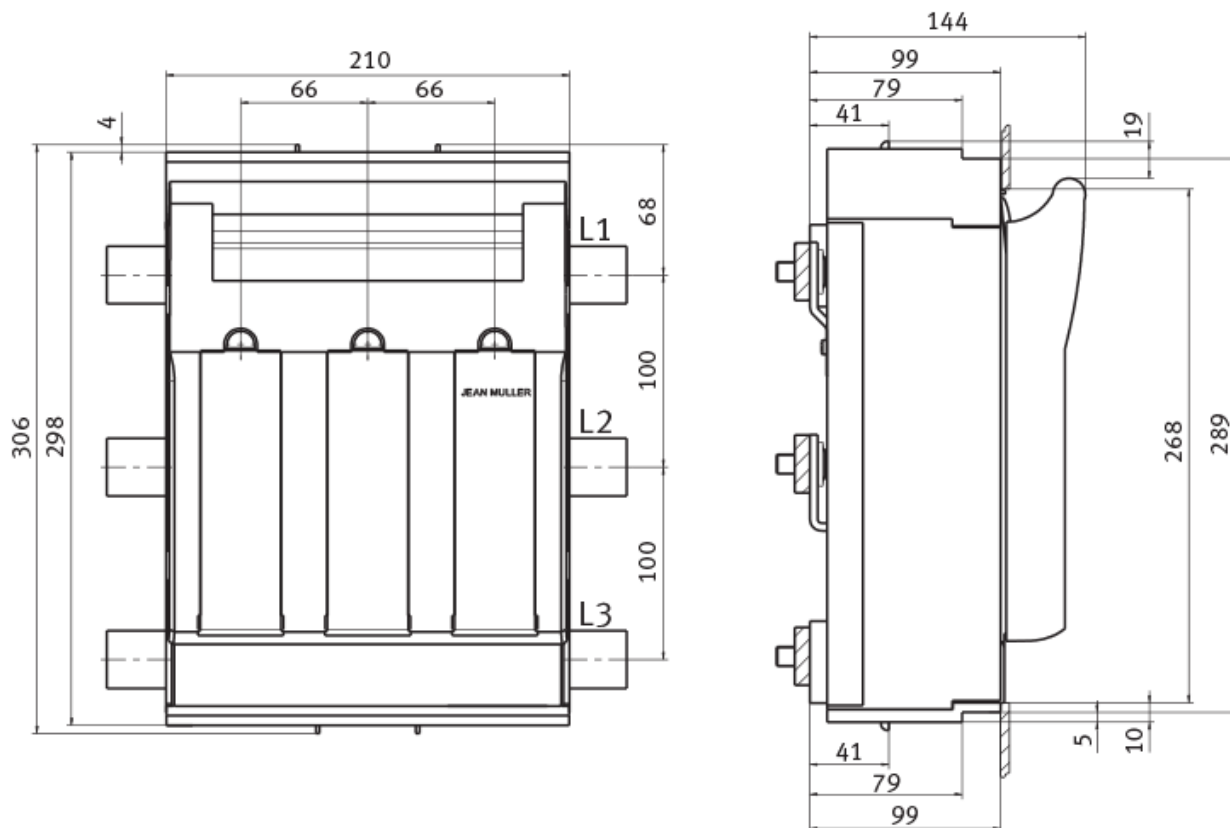
# Rozłącznik bezpiecznikowy skrzynkowy KETO na szyny o rozstawie 100mm KETO-2-3/100/AOU/F/HT

nr artykułu: T202116002

## Opis

Rozłącznik bezpiecznikowy skrzynkowy KETO-2-3/100/AOU/F/HT jest 3-fazowym aparatem łącznikowym o prądzie znamionowym  $I_n=400A$ , przeznaczonym do zabudowy na szynach prądowych w rozstawie 100mm. Posiada plombowaną pokrywę oraz otwory umożliwiające pomiar napięcia na nożach wkładki bezpiecznikowej. Standardowo wyposażony jest w zaciski śrubowe M10 z możliwością dołożenia zacisków obejmowych lub pryzmatycznych oraz w osłony przyłącza góra/dół. Pokrywa rozłącznika wykonana jest z samogasnącego tworzywa bez zawartości halogenków. Wszystkie części przewodzące są całkowicie chronione przed przypadkowym dotknięciem.

## Wymiary montażowe



### DANE TECHNICZNE

#### Dane ogólne

Nazwa produktu:	Rozłącznik bezpiecznikowy skrzynkowy KETO na szynie o rozstawie 100mm
Oznaczenie producenta:	KETO-2-3/100/AOU/F/HT
Nr artykułu:	T202116002
Zastosowanie:	rozdzielnice przemysłowe, mieszkaniowe, złącza kablowych i pomiarowych oraz układy kompensacji mocy biernej
ETIM 5.0:	EC001040
EAN:	4029155289876
Norma:	PN-EN60947-3

#### Parametry elektryczne

Wielkość	NH2
Napięcie znamionowe Ue [V]	690V AC
Napięcie znamionowe izolacji Ui [V]	1000V
Napięcie udarowe Ui [V]	8kV
Prąd znamionowy Ie [A]	400A
Prąd cieplny z wkładką topikową Ith [A]	400A
Prąd cieplny ze zworą Ith [A]	500A
Strata mocy przy Ith (bez wkładki topikowej) Pv [W]	36W
Maksymalna dopuszczalna strata mocy na wkładce topikowej Pa [W]	34W
Częstotliwość znamionowa f [Hz]	50-60Hz
Warunkowy znamionowy prąd zwarciov	120kA (500V AC)
Kategoria użytkowania	AC21B (690V/400A)AC22B (500V/400A)AC23B (400V/400A)DC22B (440V/400A)
<b>Parametry mechaniczne</b>	
Montaż	na szyny
Mechaniczny okres użytkowania (cykle łączeniowe)	1000
Elektryczny okres użytkowania (cykle łączeniowe)	200
Odstęp między szynami	100mm
<b>Przyłącza kablowe</b>	
Rodzaj przyłącza	śruba M10
Moment dokręcenia	30-35Nm
<b>Warunki pracy</b>	
Temperatura otoczenia T [°C]	od -25 do +70°C
Zasilanie	góra/dół
Położenie montażowe	w poziomie i w pionie
Stopień zabrudzenia	3
Kategoria przepięcia	III