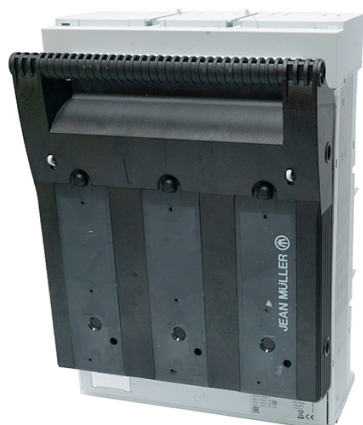


Rozłącznik bezpiecznikowy skrzynkowy KETO-2-3/R300

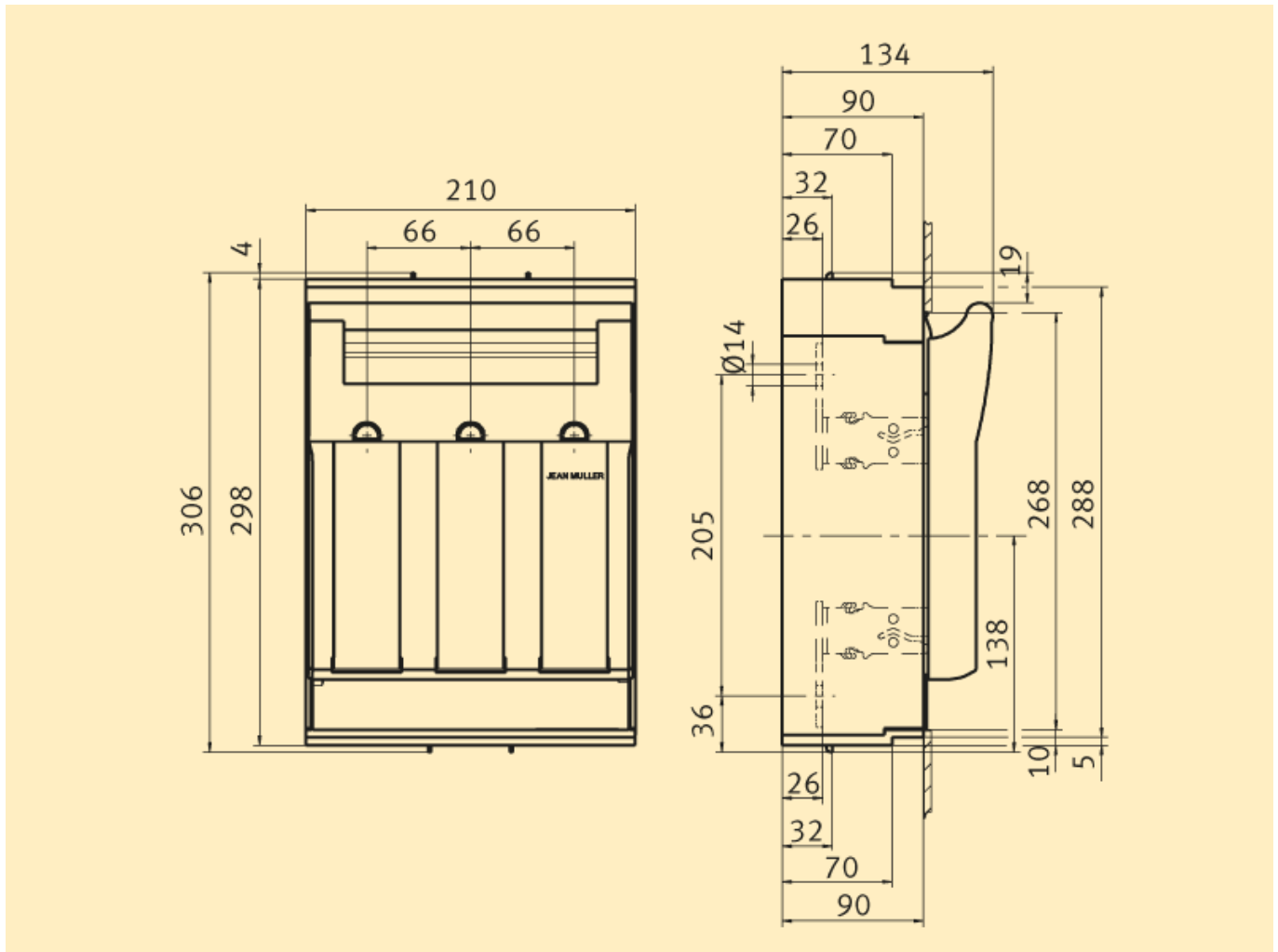
nr artykułu: T200553002



Opis

Rozłącznik bezpiecznikowy skrzynkowy KETO-2-3/R300 jest 3-fazowym aparatem łącznikowym przeznaczonym do zabudowy na płycie montażowej. Posiada plombowaną pokrywę oraz otwory umożliwiające pomiar napięcia na nożach wkładki bezpiecznikowej. Standardowo wyposażony jest w zaciski ramkowe R300 (95-300mm², dla Cu/Al). Pokrywa rozłącznika wykonana jest z samogasnącego tworzywa bez zawartości halogenków. Wszystkie części przewodzące są całkowicie chronione przed przypadkowym dotknięciem. Rozłączniki KETO stosowane są w rozdzielnicach przemysłowych, mieszkaniowych, w złączach kablowych i pomiarowych oraz w układach kompensacji mocy biernej.

Wymiary montażowe



DANE TECHNICZNE

Dane ogólne	
Nazwa produktu:	Rozłącznik bezpiecznikowy skrzynkowy
Oznaczenie producenta:	KETO-2-3/R300
Nr artykułu:	T200553002
Ilość szt. w opakowaniu:	1
Zastosowanie:	rozdzielnice nn, złącza kablowe
ETIM 5.0:	EC001040
EAN:	4029155498391
Norma:	PN-EN60947-3
Parametry elektryczne	
Wielkość	NH2
Napięcie znamionowe Ue [V]	690V AC

Napięcie znamionowe izolacji U_i [V]	1000V AC
Prąd znamionowy I_e [A]	400A
Prąd cieplny z wkładką topikową I_{th} [A]	400A
Prąd cieplny ze zworą I_{th} [A]	500A
Strata mocy przy I_{th} (bez wkładki topikowej) P_v [W]	28W
Maksymalna dopuszczalna strata mocy na wkładce topikowej P_a [W]	34W
Częstotliwość znamionowa f [Hz]	40-60Hz
Warunkowy znamionowy prąd zwarciovyy	120kA (500V AC)
Kategoria użytkowania	AC21B (690V/400A)AC22B (500V/400A)AC23B (400V/400A)DC22B (440V/400A)
Parametry mechaniczne	
Montaż	na płytę
Mechaniczny okres użytkowania (cykle łączeniowe)	1000
Elektryczny okres użytkowania (cykle łączeniowe)	200
Przyłącza kablowe	
Rodzaj przyłącza	zacisk ramkowy R300
Moment dokręcenia	20Nm
Warunki pracy	
Temperatura otoczenia T [°C]	od -25 do + 55°C
Położenie montażowe	w poziomie i w pionie
Stopień zabrudzenia	3
Kategoria przepięcia	III