

Rozłącznik bezpiecznikowy skrzynkowy KETO-1-3/F

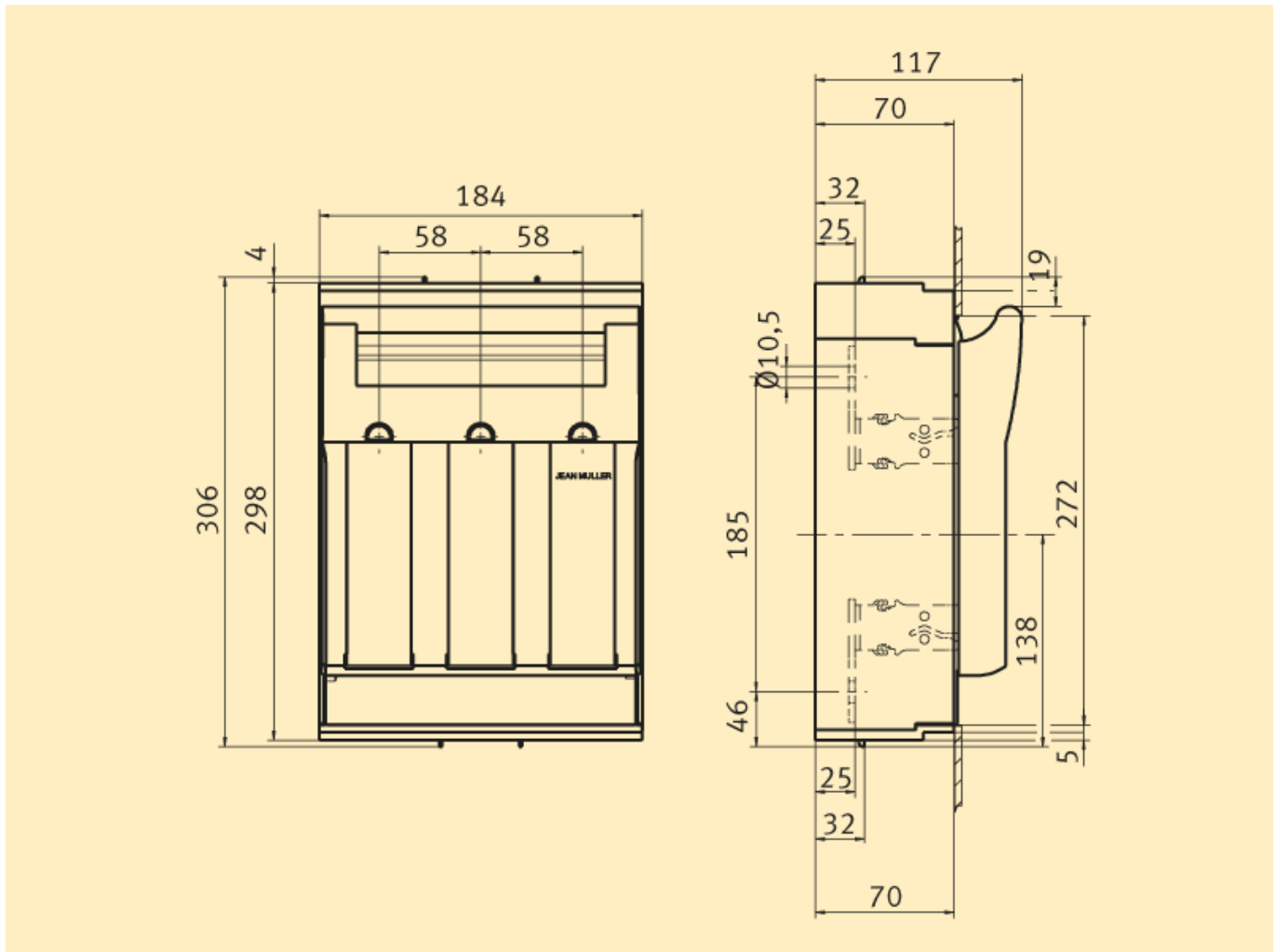
nr artykułu: T100113002



Opis

Rozłącznik bezpiecznikowy skrzynkowy KETO-1-3/F jest 3-fazowym aparatem łącznikowym przeznaczonym do zabudowy na płycie montażowej. Posiada plombowaną pokrywę oraz otwory umożliwiające pomiar napięcia na nożach wkładki bezpiecznikowej. Standardowo wyposażony jest w zaciski śrubowe M10 z możliwością dołożenia zacisków obejmowych, przyrmatycznych lub ramkowych. Wszystkie części przewodzące są całkowicie chronione przed przypadkowym dotknięciem. Rozłączniki KETO stosowane są w rozdzielnicach przemysłowych, mieszkaniowych, w złączach kablowych i pomiarowych oraz w układach kompensacji mocy biernej.

Wymiary montażowe



DANE TECHNICZNE

Dane ogólne	
Nazwa produktu:	Rozłącznik bezpiecznikowy skrzynkowy
Oznaczenie producenta:	KETO-1-3/F
Nr artykułu:	T100113002
Ilość szt. w opakowaniu:	1
Zastosowanie:	rozdzielnice nn, złącza kablowe
ETIM 5.0:	EC001040
EAN:	4029155274469
Norma:	PN-EN60947-3
Parametry elektryczne	
Wielkość	NH1
Napięcie znamionowe Ue [V]	690V AC

Napięcie znamionowe izolacji U_i [V]	1000V AC
Prąd znamionowy I_e [A]	250A
Prąd cieplny z wkładką topikową I_{th} [A]	250A
Prąd cieplny ze zworą I_{th} [A]	350A
Strata mocy przy I_{th} (bez wkładki topikowej) P_v [W]	15W
Maksymalna dopuszczalna strata mocy na wkładce topikowej P_a [W]	23W
Częstotliwość znamionowa f [Hz]	40-60Hz
Warunkowy znamionowy prąd zwarciový	120kA (500V AC)
Kategoria użytkowania	AC21B (690V/250A)AC22B (500V/250A)AC23B (400V/250A)DC21B (440V/250A)DC22B (250V/250A)
Parametry mechaniczne	
Montaż	na płytę
Mechaniczny okres użytkowania (cykle łączeniowe)	1600
Elektryczny okres użytkowania (cykle łączeniowe)	200
Przyłącza kablowe	
Rodzaj przyłącza	śruba M10
Warunki pracy	
Temperatura otoczenia T [°C]	od -25 do + 55°C
Położenie montażowe	w poziomie i w pionie
Stopień zabrudzenia	3
Kategoria przepięcia	III