

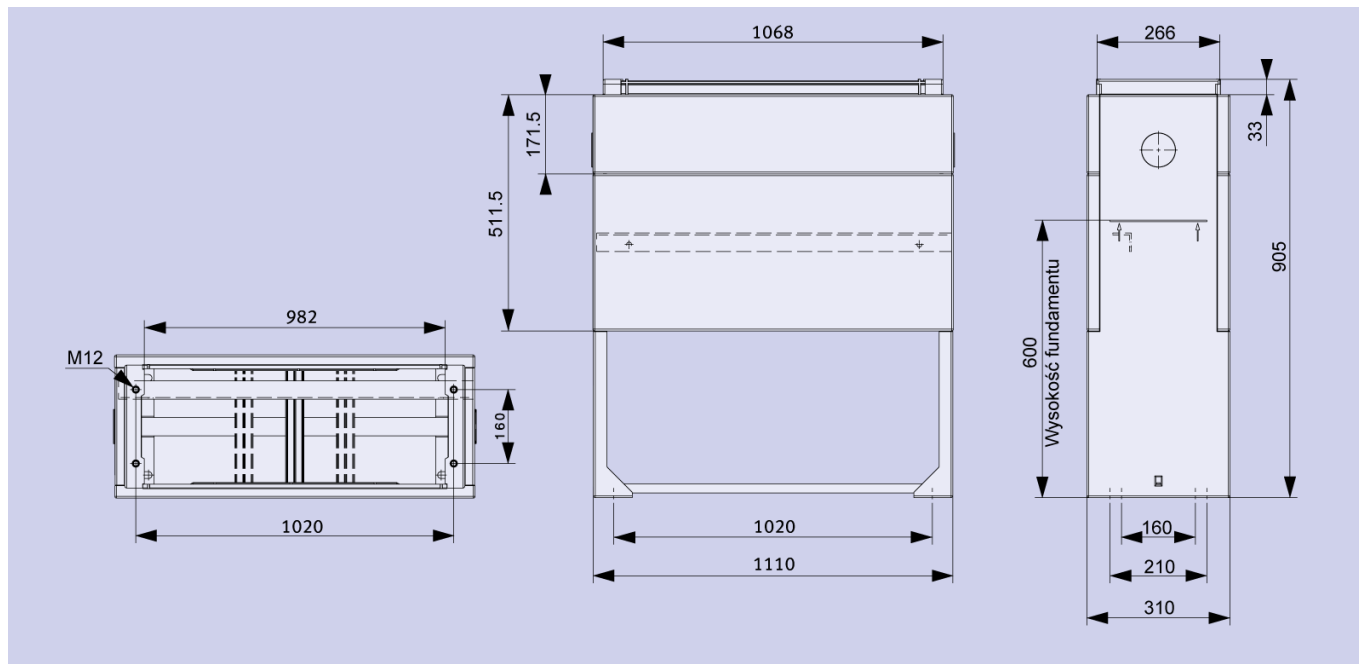
Nadstawka FPH2-10/KS/2PG42

nr artykułu: S9240025

Opis

Nadstawka do montażu na cokoły FP2 do obudów KVS2-10 i NKVS2

Wymiary montażowe



DANE TECHNICZNE

Dane ogólne

Nazwa produktu:	Nadstawka
Oznaczenie producenta:	FPH2-10/KS/2PG42
Nr artykułu:	S9240025
Wielkość:	2
Wykonanie:	na cokoły FP2
ETIM 5.0:	EC002287
EAN:	4029155235941

Parametry elektryczne

Parametry mechaniczne

Kolor	RAL7035
Szerokość	1110mm

Przyłącza kablowe

Warunki pracy